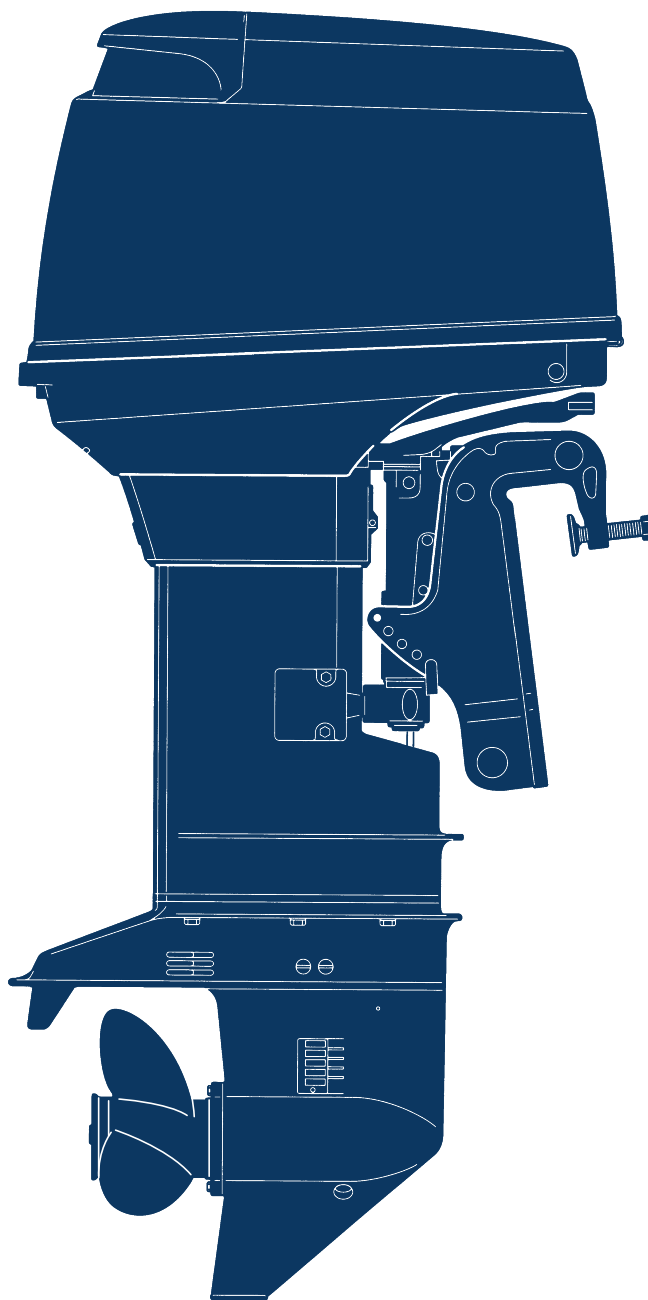


# 2015 PARTS CATALOG

トーハツ船外機  
パーツ カタログ



**TOHATSU**

**M 40D2**  
**M 50D2**  
**MW 50D2**

**Serial Number 00001AE~**

**OB NO.002-21038-0AE**  
**3C8 1501**



# パーツカタログのご使用について

1. このパーツカタログは、2015年1月現在で編集してあります。
2. 部品の新設、廃止または、変更が生じた場合は、サービスプルテン等にてお知らせ致しますので、その都度、ご訂正ください。
3. イラストレーション（部品図）は部品検索の目安として記載していますので現品と形状が異なる場合があります。
4. イラストが一つに対して複数の品番がありますので枝番、適用モデル、備考を確認してからご注文願います。

適用モデル

Ref.No. 見出番号	Part No. 部品番号	Description 部 品 名	Q'ty/個数			Remarks 備 考
			MA002	MA002	MA002	
1-1	1	3C8B01105-1 CYL BLOCK & CRANKCASE ASSY シリンダブロック&クランクケースアッシー	1			Black
1-1	2	3E3B01105-1 CYL BLOCK & CRANKCASE ASSY シリンダブロック&クランクケースアッシー		1	1	Black
1-2		393-01137-0 * NIPPLE 5-4-5 * ニップル L	2	2	2	
1-3		345-01111-0 * DOWEL PIN 6-12 * ダウエルピン 6-12	2	2	2	
		345-00117-0 * DOWEL PIN * ダウエルピン	1	1	1	

仕様違い  
 イラスト位置 No.  
 Fig. No.

5. アッセンブリまたは、キットでの販売部品は、その構成する部品の頭に（\*）印をつけて表しています。
6. 本文中に記載されている記号は、次の様になっています。
 

STD : スタンダード	OPT : オプション
O/S : オーバーサイズ	ASSY : アッセンブリ
DO : 日本国内向け	EX : 海外輸出向け
A : 必要に応じて選択	EU : 欧州連合

## 7. オーダー上の注意

塗装部品の注文に当っては、以下に従ってください。

パーツナンバーの4桁目が“B”・“Q”記号のものは塗装されています。

現在の塗装色はパワーヘッドがブラック (B)、ロワユニットがアクアマリンブルー (Q) です。

[例示]

エンジンショートブロックキット      ロワユニットアッシー (L)

3C8B87090-E

3T5Q87302-3

B: ブラック

Q: アクアマリンブルー

## 8. ボルト・ナット・ワッシャのサイズ記号に付いて

ボルト      916124 - 0845

└──────────┬──────────┘  
首下長さ  
径

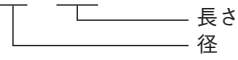
ナット・ワッシャ      940121 - 0800

└──────────┬──────────┘  
径

9. 標準部品のホースは、長巻（備考を参照）に代替されます。

ホース

98AL - 40 - 160



HOSE/PIPE

Ref.No. 見出番号	Part No. 部品番号	Description 部 品 名	Bulk part No. バルク部品番号	Bulk part バルク部品	
				Inner Diameter (mm) 内径(mm)	Length (m) 長さ (m)
1-38	98AL-40-160	HOSE ホース	98AL-401000	4	1
1-39	98AL-40-220	HOSE ホース	98AL-401000	4	1
1-40	98AL-40-330	HOSE ホース	98AL-401000	4	1
3-6	98AB-50-065	HOSE ホース	98AB-501000	5	1
3-7	98AB-50-155	HOSE ホース	98AB-501000	5	1
4-40	98AB-50-080	HOSE ホース	98AB-501000	5	1
5-9	98AB-50-300	HOSE ホース	98AB-501000	5	1
5-10	98AB-50-200	HOSE ホース	98AB-501000	5	1
5-11	98AB-50-350	HOSE ホース	98AB-501000	5	1
5-12	98AB-50-530	HOSE ホース	98AB-501000	5	1
5-16	98AB-50-215	HOSE ホース	98AB-501000	5	1
12-12	99AA-6-0700	PIPE パイプ	99AA-6-1000	6	1
12-13	99AA-6-0400	PIPE パイプ	99AA-6-1000	6	1
12-15	99AA-4-0230	PIPE パイプ	99AA-6-1000	6	1
23-28	98AB-50-260	HOSE ホース	98AB-501000	5	1
25-6	98AB-70-700	HOSE ホース	98AB-701000	7	1
25-7	98AB-701600	HOSE ホース	98AB-701000 x2	7	1
29-18	98AB-506000	HOSE ホース	98AB-501000 x6	7	1

# HOW TO USE THIS PARTS CATALOG

1. This Parts Catalog provides information available as of the end of January, 2015.
2. Please keep the Parts Catalog updated each time when receiving the Service Bulletin describing the addition, abolition and/or change of parts.
3. Actual shapes of parts may be different from the illustrations shown in this Parts Catalog because they are described only as a guide for searching parts.
4. One illustration is given more than one article number. Please confirm the sub-number, applicable model and remarks before ordering parts.

Applicable model

Ref.No. 見出番号	Part No. 部品番号	Description 部品名	Q'ty/個数			Remarks 備考
			M40D2	M80D2	M105D2	
1-1	1 3C8B01105-1	CYL BLOCK & CRANKCASE ASSY シリンダブロック&クランクケースアッシー	1			Black
1-1	2 3E3B01105-1	CYL BLOCK & CRANKCASE ASSY シリンダブロック&クランクケースアッシー		1	1	Black
1-2	393-01137-0	* NIPPLE 5-4-5 * ニップル	2	2	2	
1-3	345-01111-0	* DOWEL PIN 6-12 * ダウエルピン 6-12	2	2	2	
	345-00117-0	* DOWEL PIN * ダウエルピン	1	1	1	

(1) Different specification  
 (2) Illustration position number  
 (3) Fig. No.

5. Given mark in (\*) to part number shows assembly or kit part.

6. Marks in this Parts Catalog show.

STD	: Standard	OPT	: Optional Parts
O/S	: Over size	ASSY	: Assembly
DO	: Domestic Model	EX	: Export Model
A	: As required	EU	: European Union

7. Attention to order

Please order painted parts in accordance with following.

The parts that fourth figure of the parts number is (B), (Q) have painted.

Present coloring of power head is black (B) and lower unit is aqua marine blue (Q).

[Example]

Engine Short Block Kit

3C8B87090-E

B: Black

Lower Unit Assy (L)

3T5Q87302-3

Q: Aquamarine Blue

8. About dimensional identification of bolts, nuts and washers.

BOLT

916124 - 0845

Length below neck

Diameter

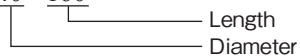
NUTS & WASHERS 940121 - 0800

Diameter

9. Hose, that is a standard part, is replaced with long hose.

HOSE

98AL - 40 - 160



HOSE/PIPE

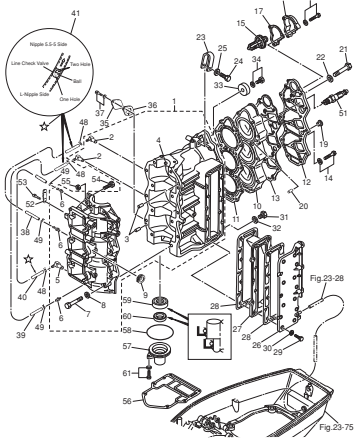
Ref.No. 見出番号	Part No. 部品番号	Description 部 品 名	Bulk part No. バルク部品番号	Bulk part バルク部品	
				Inner Diameter (mm) 内径(mm)	Length(m) 長さ(m)
1-38	98AL-40-160	HOSE ホース	98AL-401000	4	1
1-39	98AL-40-220	HOSE ホース	98AL-401000	4	1
1-40	98AL-40-330	HOSE ホース	98AL-401000	4	1
3-6	98AB-50-065	HOSE ホース	98AB-501000	5	1
3-7	98AB-50-155	HOSE ホース	98AB-501000	5	1
4-40	98AB-50-080	HOSE ホース	98AB-501000	5	1
5-9	98AB-50-300	HOSE ホース	98AB-501000	5	1
5-10	98AB-50-200	HOSE ホース	98AB-501000	5	1
5-11	98AB-50-350	HOSE ホース	98AB-501000	5	1
5-12	98AB-50-530	HOSE ホース	98AB-501000	5	1
5-16	98AB-50-215	HOSE ホース	98AB-501000	5	1
12-12	99AA-6-0700	PIPE パイプ	99AA-6-1000	6	1
12-13	99AA-6-0400	PIPE パイプ	99AA-6-1000	6	1
12-15	99AA-4-0230	PIPE パイプ	99AA-6-1000	6	1
23-28	98AB-50-260	HOSE ホース	98AB-501000	5	1
25-6	98AB-70-700	HOSE ホース	98AB-701000	7	1
25-7	98AB-701600	HOSE ホース	98AB-701000 x2	7	1
29-18	98AB-506000	HOSE ホース	98AB-501000 x6	7	1

# CONTENTS

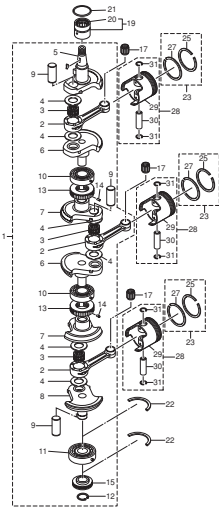
## 目 次

Fig. 1	CYLINDER・CRANK CASE シリンダ・クランクケース	1
Fig. 2	PISTON・CRANK SHAFT ピストン・クランクシャフト	5
Fig. 3	INTAKE MANIFOLD・REED VALVE インテークマニホールド・リードバルブ	9
Fig. 4	INTAKE SILENCER・CARBURETOR インテークサイレンサ・キャブレタ	11
Fig. 5	FUEL LINE フュエルライン	17
Fig. 6	THROTTLE スロットル	19
Fig. 7	RECOIL STARTER リコイルスタータ	23
Fig. 8	MAGNETO マグネト	27
Fig. 9	ELECTRIC PARTS (STARTER MOTOR) エレクトリックパーツ (スタータモータ)	29
Fig. 10	ELECTRIC PARTS (C.D. UNIT) エレクトリックパーツ (C.D. ユニット)	33
Fig. 11	ELECTRIC PARTS (DIAGRAM) エレクトリックパーツ (ダイヤグラム)	35
Fig. 12	OIL PUMP (AUTO MIXING MODEL) オイルポンプ (オートミキシングモデル)	37
Fig. 13	DRIVE SHAFT HOUSING ドライブシャフトハウジング	41
Fig. 14	GEAR CASE (DRIVE SHAFT) M40/50D2 ギヤケース (ドライブシャフト) M40/50D2	45
Fig. 15	GEAR CASE (PROPELLER SHAFT) M40/50D2 ギヤケース (プロペラシャフト) M40/50D2	51
Fig. 16	GEAR CASE (DRIVE SHAFT) MW50D2 ギヤケース (ドライブシャフト) MW50D2	55
Fig. 17	GEAR CASE (PROPELLER SHAFT) MW50D2 ギヤケース (プロペラシャフト) MW50D2	59
Fig. 18	BRACKET (MANUAL TILT) ブラケット (マニュアルチルト)	63
Fig. 19	MANUAL TILT マニュアルチルト	69
Fig. 20	BRACKET (POWER TRIM & TILT) ブラケット (パワートリム & チルト)	71
Fig. 21	POWER TRIM & TILT パワートリム & チルト	75
Fig. 22	TILLER HANDLE (F TYPE) ティラハンドル (Fタイプ)	77
Fig. 23	BOTTOM COWL・SHIFT ボトムカウル・シフト	81
Fig. 24	TOP COWL トップカウル	87
Fig. 25	FUEL TANK フュエルタンク	89
Fig. 26	COMPONENT PARTS OF REMOTE CONTROL リモコンボックス構成部品	91
Fig. 27	COMPONENT PARTS OF REMOTE CONTROL (ELECTRIC PARTS) リモコンボックス構成部品 (電装品関係)	95
Fig. 28	ACCESSORIES アクセサリ	97
Fig. 28A	OPTIONAL PARTS (1) オプションパーツ (1)	99
Fig. 29	OPTIONAL PARTS (2) オプションパーツ (2)	101
Fig. 30	OPTIONAL PARTS (3) オプションパーツ (3)	107
Fig. 31	OPTIONAL PARTS (4) オプションパーツ (4)	109
Fig. 32	OPTIONAL PARTS (5) オプションパーツ (5)	111
Fig. 33	ASSEMBLY・KIT PARTS アッセンブリ・キットパーツ	113
索引		121
INDEX		129
INDEX (Parts Number)		135

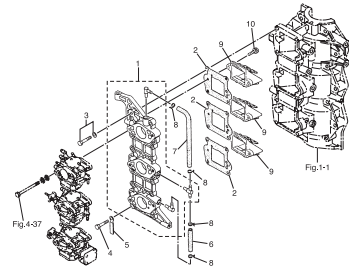
**Fig. 1 CYLINDER · CRANK CASE**  
シリンダ・クランクケース



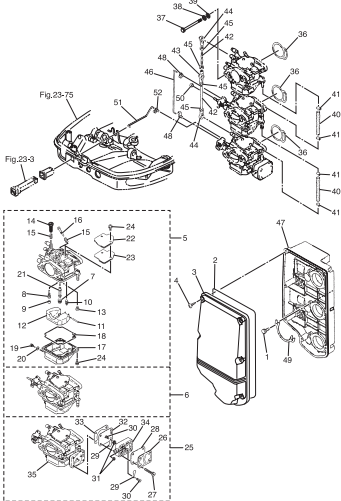
**Fig. 2 PISTON · CRANK SHAFT**  
ピストン・クランクシャフト



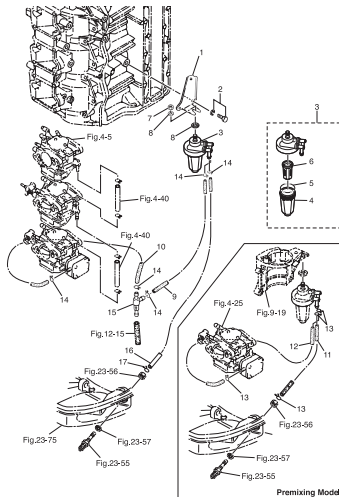
**Fig. 3 INTAKE MANIFOLD · REED VALVE**  
インテークマニホールド・リードバルブ



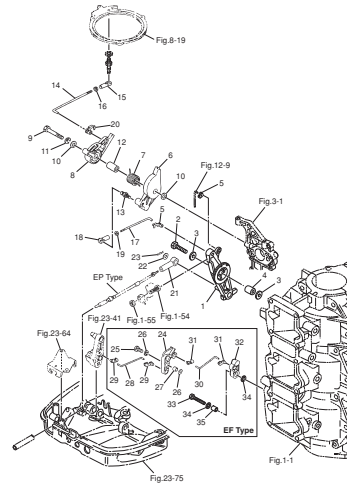
**Fig. 4 INTAKE SILENCER · CARBURETOR**  
インテークサイレンサ・キャブレタ



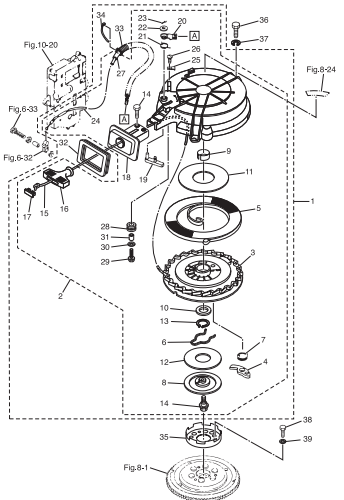
**Fig. 5 FUEL LINE**  
フェエルライン



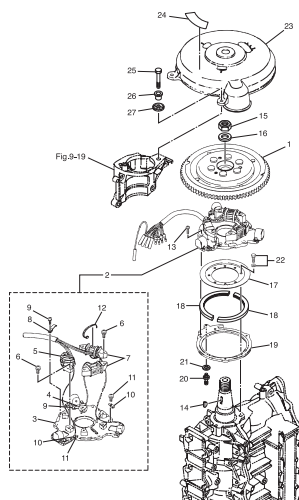
**Fig. 6 THROTTLE**  
スロットル



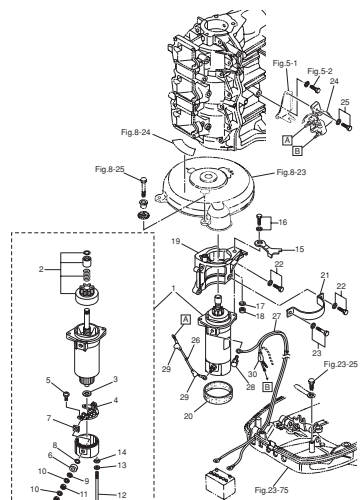
**Fig. 7 RECOIL STARTER**  
リコイルスタータ



**Fig. 8 MAGNETO**  
マグネット

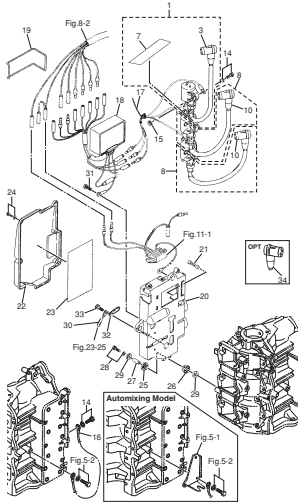


**Fig. 9 ELECTRIC PARTS (STARTER MOTOR)**  
エレクトリックパーツ (スタータモータ)

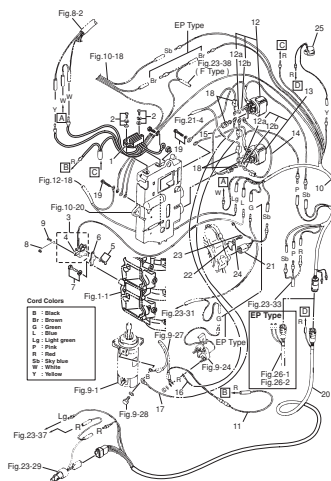




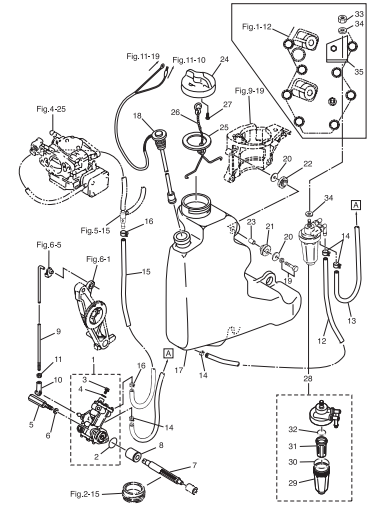
**Fig. 10 ELECTRIC PARTS (C.D. UNIT)**  
 エレクトリックパーツ (C.D. ユニット)



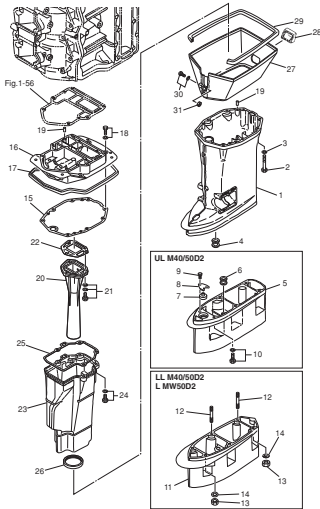
**Fig. 11 ELECTRIC PARTS (DIAGRAM)**  
 エレクトリックパーツ (ダイヤグラム)



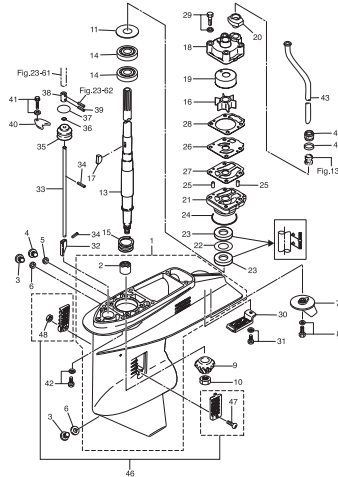
**Fig. 12 OIL PUMP (AUTO MIXING MODEL)**  
 オイルポンプ (オートミキシングモデル)



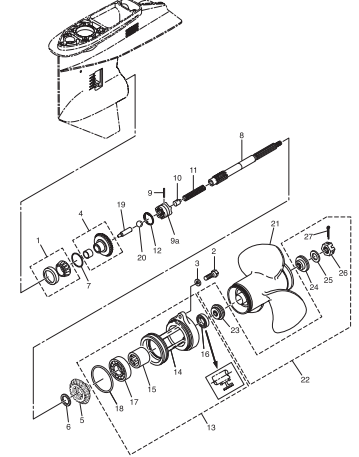
**Fig. 13 DRIVE SHAFT HOUSING**  
 ドライブシャフトハウジング



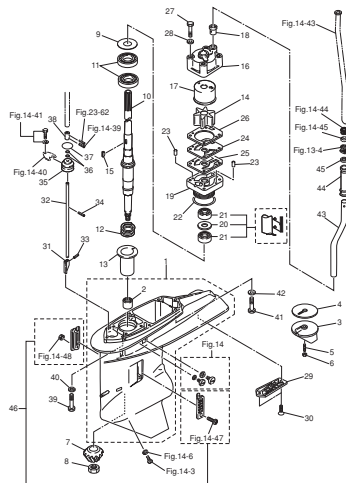
**Fig. 14 GEAR CASE (DRIVE SHAFT) M40/50D2**  
 ギヤケース (ドライブシャフト) M40/50D2



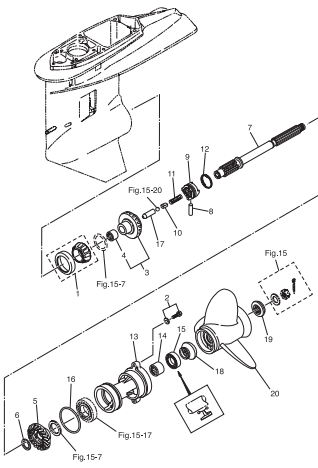
**Fig. 15 GEAR CASE (PROPELLER SHAFT) M40/50D2**  
 ギヤケース (プロペラシャフト) M40/50D2



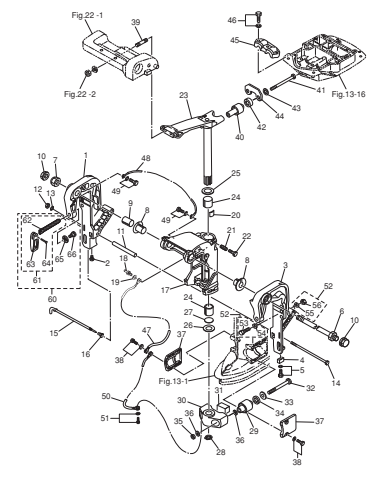
**Fig. 16 GEAR CASE (DRIVE SHAFT) MW50D2**  
 ギヤケース (ドライブシャフト) MW50D2



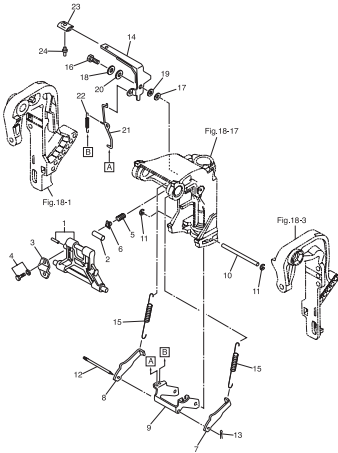
**Fig. 17 GEAR CASE (PROPELLER SHAFT) MW50D2**  
 ギヤケース (プロペラシャフト) MW50D2



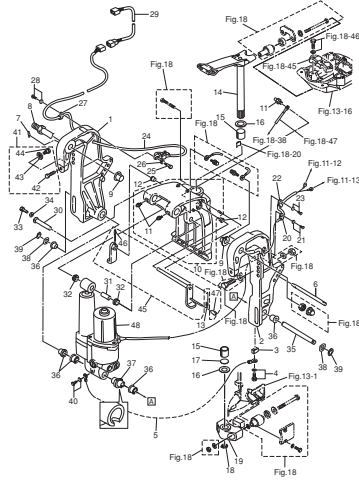
**Fig. 18 BRACKET (MANUAL TILT)**  
 ブラケット (マニュアルチルト)



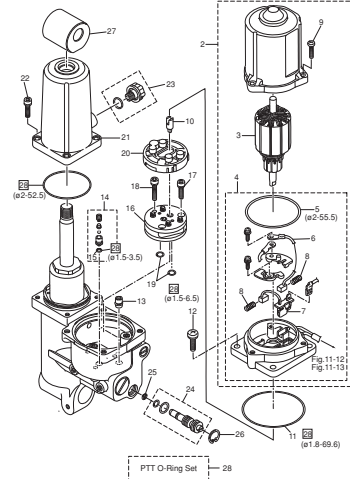
**Fig. 19 MANUAL TILT**  
マニュアルチルト



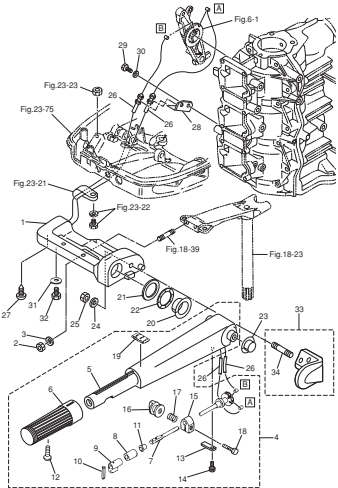
**Fig. 20 BRACKET (POWER TRIM & TILT)**  
ブラケット (パワートリム&チルト)



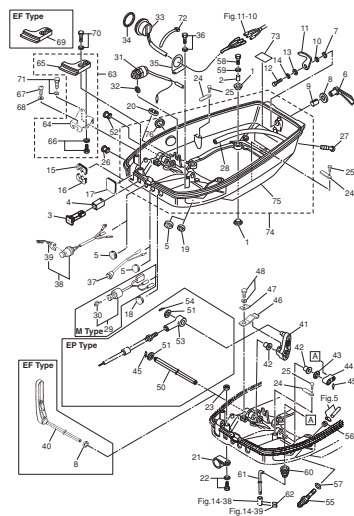
**Fig. 21 POWER TRIM & TILT**  
パワートリム&チルト



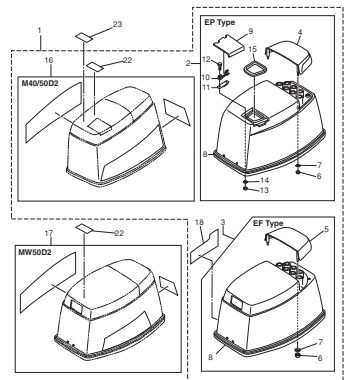
**Fig. 22 TILLER HANDLE (F TYPE)**  
ティラハンドル (Fタイプ)



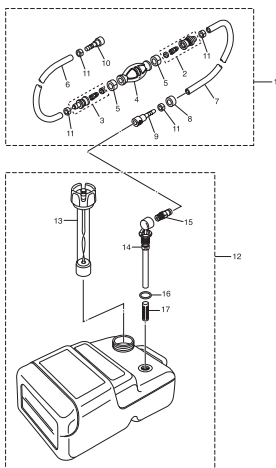
**Fig. 23 BOTTOM COWL・SHIFT**  
ボトムカウル・シフト



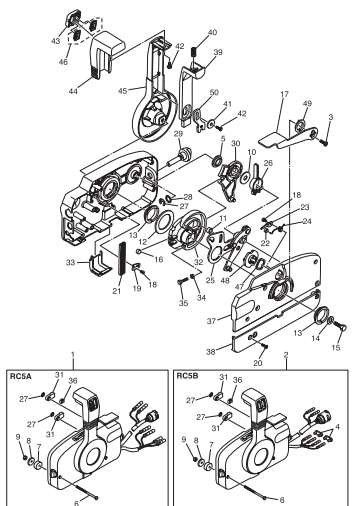
**Fig. 24 TOP COWL**  
トップカウル



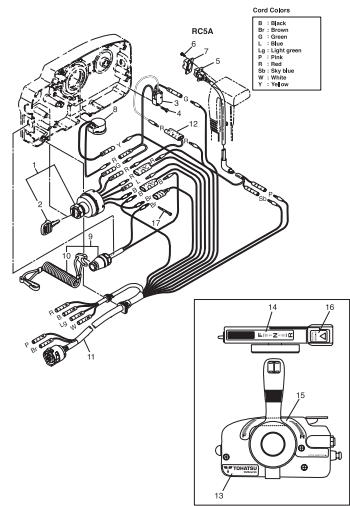
**Fig. 25 FUEL TANK**  
フェルタンク



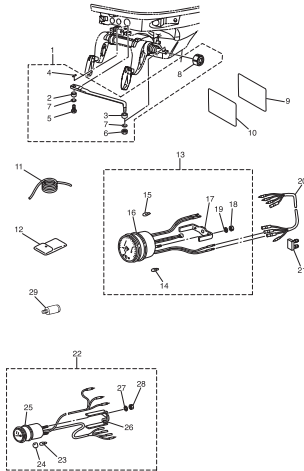
**Fig. 26 COMPONENT PARTS OF REMOTE CONTROL**  
リモコンボックス構成部品



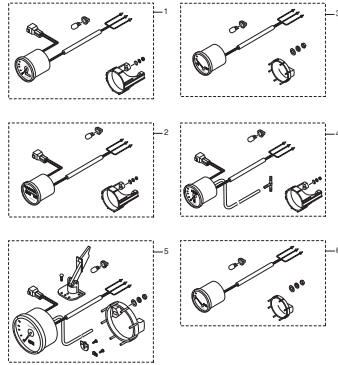
**Fig. 27 COMPONENT PARTS OF REMOTE CONTROL (ELECTRIC PARTS)**  
リモコンボックス構成部品 (電装品関係)



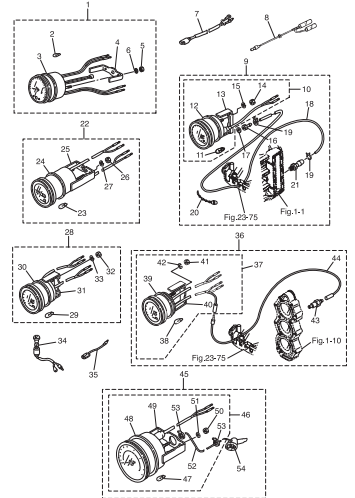
**Fig. 28 ACCESSORIES**  
アクセサリ



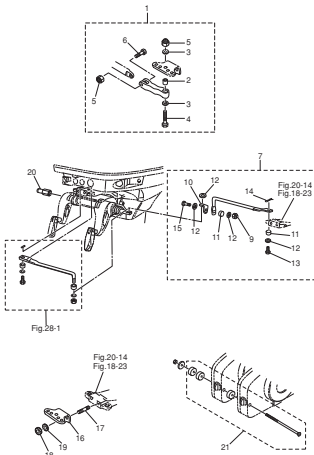
**Fig. 28A OPTIONAL PARTS (1)**  
オプションパーツ (1)



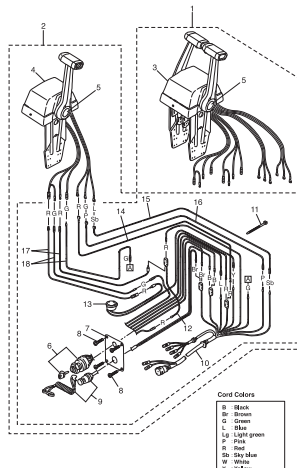
**Fig. 29 OPTIONAL PARTS (2)**  
オプションパーツ (2)



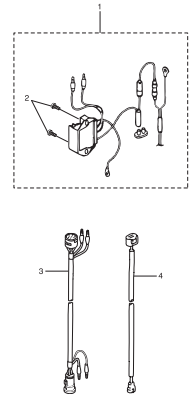
**Fig. 30 OPTIONAL PARTS (3)**  
オプションパーツ (3)



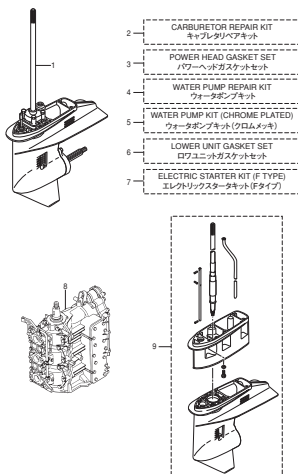
**Fig. 31 OPTIONAL PARTS (4)**  
オプションパーツ (4)



**Fig. 32 OPTIONAL PARTS (5)**  
オプションパーツ (5)



**Fig. 33 ASSEMBLY KIT PARTS**  
アッセンブリ・キットパーツ

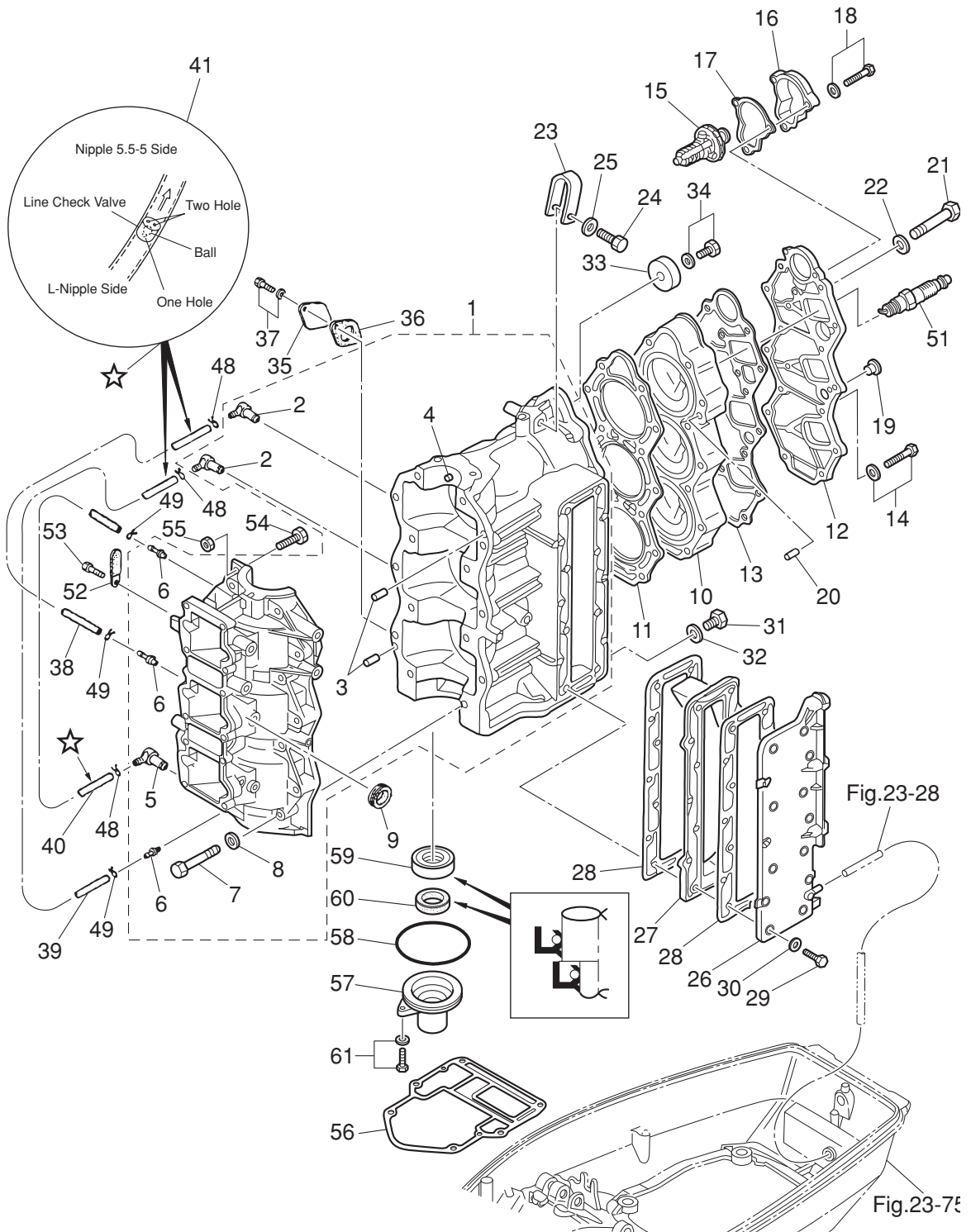


Color Codes

- B Black
- Br Brown
- G Green
- Lg Light green
- P Pink
- R Red
- Blk Blue
- W White

Fig. 1

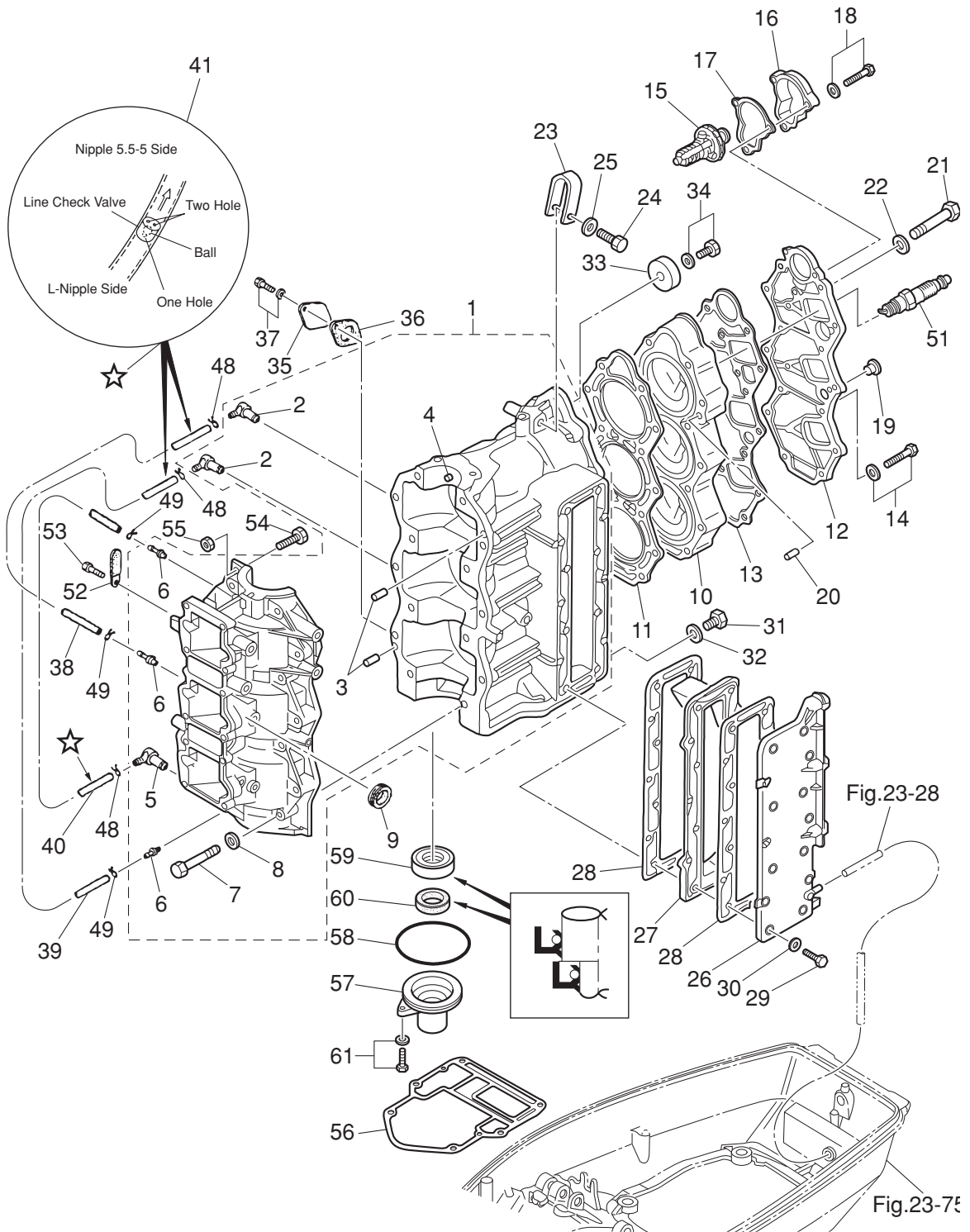
CYLINDER · CRANK CASE  
シリンダ・クランクケース



Ref.No. 見出番号	Part No. 部品番号	Description 部 品 名	Q' ty/個数			Remarks 備 考
			M40D2	M50D2	MW50D2	
1-1	1	3C8B01105-1 シリンダブロック&クランクケースアッソ	1			Black
1-1	2	3E3B01105-1 シリンダブロック&クランクケースアッソ		1	1	Black
1-2		393-01137-0 * NIPPLE 5-4-5 * ニップル L	2	2	2	
1-3		345-01111-0 * DOWEL PIN 6-12 * ダウエルピン 6-12	2	2	2	
1-4		345-00117-0 * DOWEL PIN * ダウエルピン	1	1	1	
1-5		393-01137-0 * NIPPLE 5-4-5 * ニップル L	1	1	1	
1-6		393-01131-0 * NIPPLE 5.5-5 * ニップル 5.5-5	3	3	3	
1-7	2	916124-0845 * BOLT * ボルト	14	14	14	
1-8		940103-0800 * WASHER * ワッシャ	14	14	14	
1-9		3B7-76093-0 GROMMET 25-5 グロメット 25-5	1	1	1	for EF/EP Type
1-10	1	3C8B01001-2 CYLINDER HEAD シリンダヘッド	1	1	1	Black
1-11		3C8-01005-5 CYLINDER HEAD GASKET シリンダヘッドガスケット	1	1	1	
1-12	1	3C8B01021-0 CYLINDER HEAD COVER シリンダヘッドカバー	1	1	1	Black
1-13		3C8-01024-1 CYLINDER HEAD COVER GASKET シリンダヘッドカバーガスケット	1	1	1	
1-14		3C8-01113-0 BOLT 10-28 ボルト	4	4	4	
1-15	1	3S7-01030-0 THERMOSTAT サーモスタット			1	Mark S60 PRV
1-15	2	353-01030-0 THERMOSTAT サーモスタット	1	1		PRV 60°
1-16	1	3B7B01031-0 THERMOSTAT CAP サーモスタットキャップ			1	Black
1-16	3	353B01031-0 THERMOSTAT CAP サーモスタットキャップ	1	1		Black
1-17		353-01032-0 THERMOSTAT CAP GASKET サーモスタットキャップガスケット	1	1	1	
1-18		9101E3-5625 BOLT ボルト	3	3	3	
1-19		3B7-01046-0 PLUG プラグ	1	1	1	
1-20		345-01111-0 * DOWEL PIN 6-12 * ダウエルピン 6-12	2	2	2	
1-21	2	3C8-01012-0 CYLINDER HEAD BOLT シリンダヘッドボルト	14	14	14	
1-22	2	3C8-01015-0 WASHER 8.5-19.5-3.2 ワッシャ 8.5-19.5-3.2	14	14	14	
1-23		3C8-01513-1 HANGER ハンガ	1	1	1	
1-24	2	9101F4-0835 BOLT ボルト	1	1	1	
1-25	2	940121-0800 WASHER ワッシャ	1	1	1	
1-26	1	3C8B02301-1 EXHAUST COVER (OUTER) エキゾーストカバー (アウタ)	1	1	1	Black

Fig. 1

CYLINDER · CRANK CASE  
シリンダ・クランクケース



Ref.No. 見出番号	Part No. 部品番号	Description 部 品 名	Q' ty/個数			Remarks 備 考
			M40D2	M50D2	MW50D2	
1-27	3C8-02302-0	EXHAUST COVER (INNER) エキゾーストカバー (インナ)	1	1	1	
1-28	3C8-02305-2	EXHAUST COVER GASKET エキゾーストカバーガスケット	2	2	2	
1-29	2 9161F9-0630	BOLT ボルト	14	14	14	
1-30	9401E3-0600	WASHER ワッシャ	14	14	14	
1-31	9106E3-0808	BOLT ボルト	1	1	1	
1-32	332-60006-0	GASKET 8.1-15-1 ガスケット 8.1-15-1	1	1	1	
1-33	338-60218-2	ANODE アノード	1	1	1	
1-34	910103-5620	BOLT ボルト	1	1	1	
1-35	3C8-09081-1	COVER カバー プラインドプレート	1	1	1	for Premixing Model
1-36	3C8-09082-2	GASKET ガスケット プラインドプレート	1	1	1	for Premixing Model
1-37	910103-6616	BOLT ボルト	2	2	2	for Premixing Model
1-38	98AL-40-160	HOSE ホース	1	1	1	98AL-401000 #1Cyl-#2C/Case
1-39	98AL-40-220	HOSE ホース	1	1	1	98AL-401000 #2Cyl-#3C/Case
1-40	98AL-40-330	HOSE ホース	1	1	1	98AL-401000 #3C/Case-#1C/Case
1-41	393-01160-0	CHECK VALVE チェックバルブ	3	3	3	
1-48	3T5-01133-0	CLIP φ8 クリップ φ8	3	3	3	L-Nipple Side
1-49	338-01133-0	CLIP φ7 クリップ φ7	3	3	3	Nipple 5.5-5 Side
1-51	2 9701-1-1015	SPARK PLUG (BR7HS10) スパークプラグ (BR7HS-10)	3			
1-51	3 9701-1-1016	SPARK PLUG (BR8HS10) スパークプラグ (BR8HS-10)		3	3	
1-52	309-06972-0	CLAMP 6.5-47.5P クランプ 6.5-47.5P	1	1	1	
1-53	910103-5612	BOLT ボルト	1	1	1	
1-54	910103-0630	BOLT ボルト	1	1	1	
1-55	930103-0600	NUT ナット	1	1	1	
1-56	3C8-01303-4	ENGINE BASEMENT GASKET エンジンベースガスケット	1	1	1	
1-57	3C8-01291-0	CRANKCASE HEAD クランクケースヘッド	1	1	1	
1-58	346-01216-0	O-RING 1.7-59 リング 1.7-59	1	1	1	
1-59	334-00122-0	OIL SEAL 25-40-8 オイルシール 25-40-8	1	1	1	
1-60	3C8-01215-0	OIL SEAL 16-28-7 オイルシール 16-28-7	1	1	1	
1-61	910103-5620	BOLT ボルト	2	2	2	





Ref.No. 見出番号	Part No. 部品番号	Description 部 品 名	Q' ty/個数			Remarks 備 考
			M40D2	M50D2	MW50D2	
2-1	1	3E5-00050-1 CRANKSHAFT ASSY W/GEAR クランクシャフトアッソ W/キヤ	1	1	1	
2-2	1	345-00040-1 * CONNECTING ROD * コンロッド	3	3	3	
2-3		345-00043-0 * ROLLER BEARING 25-32-20 * ローラベアリング 25-32-20	3	3	3	
2-4		345-00045-0 * BIG END BEARING WASHER * ビッグエンドベアリングワッシャ	6	6	6	
2-5		3C8-00031-1 * CRANKSHAFT A * クランクシャフト A	1	1	1	
2-6		3C8-00032-0 * CRANKSHAFT B * クランクシャフト B	2	2	2	
2-7		3C8-00033-0 * CRANKSHAFT C * クランクシャフト C	2	2	2	
2-8		3C8-00034-0 * CRANKSHAFT D * クランクシャフト D	1	1	1	
2-9		348-00061-1 * CRANK PIN * クランクピン	3	3	3	
2-10		3C8-00114-0 * MAIN BEARING 6305R * メインベアリング 6305R	2	2	2	
2-11		3J2-00114-0 * MAIN BEARING 6305 * メインベアリング 6305	1	1	1	Lower
2-12		945107-2500 * C-RING d=25 * Cリング d=25	1	1	1	
2-13		3C8-00051-2 * LABYRINTH PACKING * ラビリンスパッキン	2	2	2	
2-14		951407-0308 * SPRING PIN 3-8 * スプリングピン 3-8	2	2	2	
2-15		3C8-09060-0 * OIL PUMP DRIVE GEAR * オイルポンプドライブギヤ	1	1	1	Automixing Model
2-17		345-00042-0 ROLLER BEARING 17-21-27 ローラベアリング 17-21-27	3	3	3	
2-19		3C8-00113-0 MAIN BEARING メインベアリング (アッハ)	1	1	1	Upper
2-20		3C8-00121-0 * OIL SEAL 32-42-6 * オイルシール クランクシャフトアッハ 32-42-6	1	1	1	
2-21		3C8-00108-0 O-RING 2.4-39.7 Oリング 2.4-39.7	1	1	1	
2-22		346-00115-0 THRUST PLATE スラストプレート クランクシャフト	2	2	2	
2-23	1	3E3-87123-0 PISTON RING SET ピストンリングセット	3	3	3	STD
2-23	2	3E3-87124-0 PISTON RING SET (0.5 O/S) ピストンリングセット (0.5 O/S)	3	3	3	OPT
2-25	1	356-00011-0 * PISTON RING * ピストンリング	1	1	1	STD 1st
2-25	2	356-00014-0 * PISTON RING (0.5 O/S) * ピストンリング (0.5 O/S)	1	1	1	OPT 1st
2-27	1	346-00011-0 * PISTON RING * ピストンリング	1	1	1	STD 2nd
2-27	2	346-00014-0 * PISTON RING (0.5 O/S) * ピストンリング (0.5 O/S)	1	1	1	OPT 2nd
2-28	1	3E3-87130-0 PISTON REPAIR KIT ピストンリペアキット	3	3	3	STD
2-28	2	3E3-87131-0 PISTON REPAIR KIT (0.5 O/S) ピストンリペアキット (0.5 O/S)	3	3	3	OPT
2-29	1	3C8-00001-4 * PISTON * ピストン	1	1	1	STD

Fig. 2

PISTON · CRANK SHAFT  
ピストン・クランクシャフト

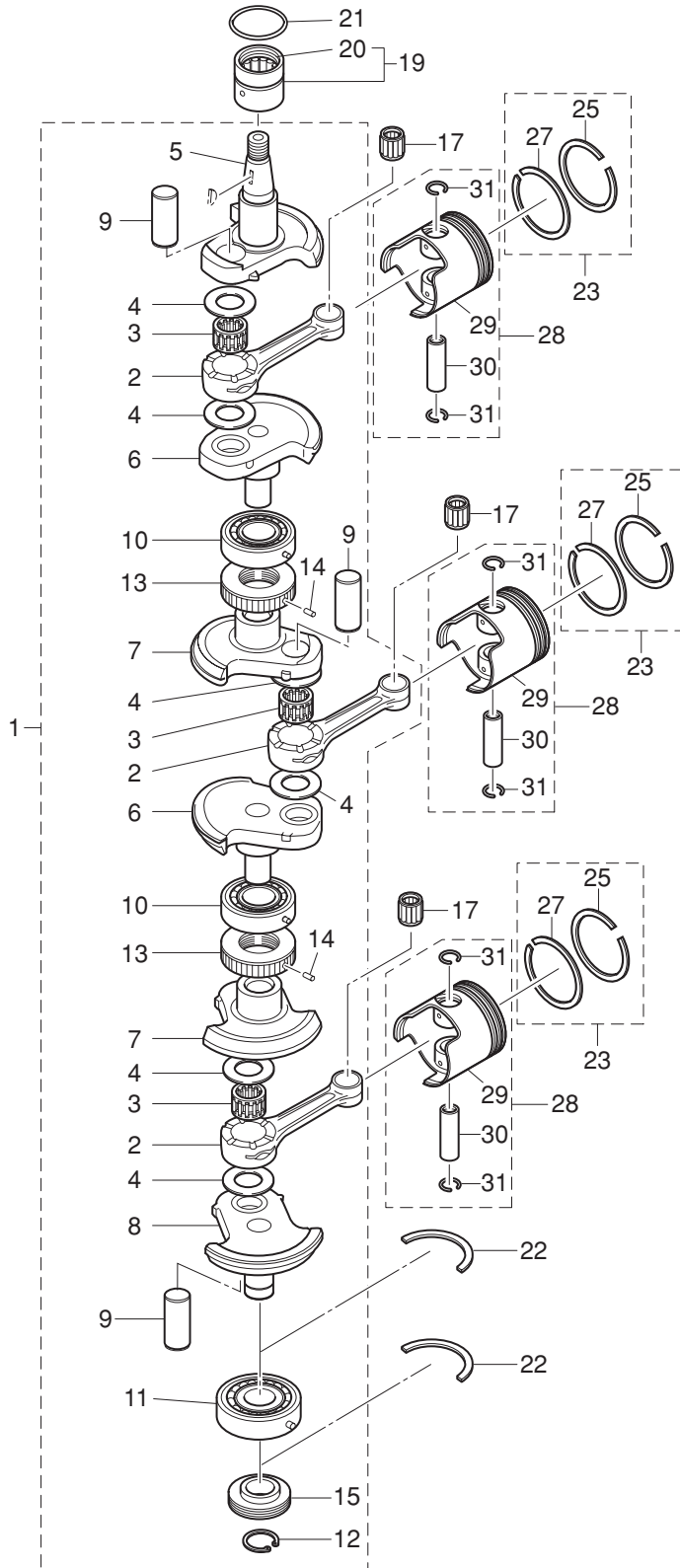
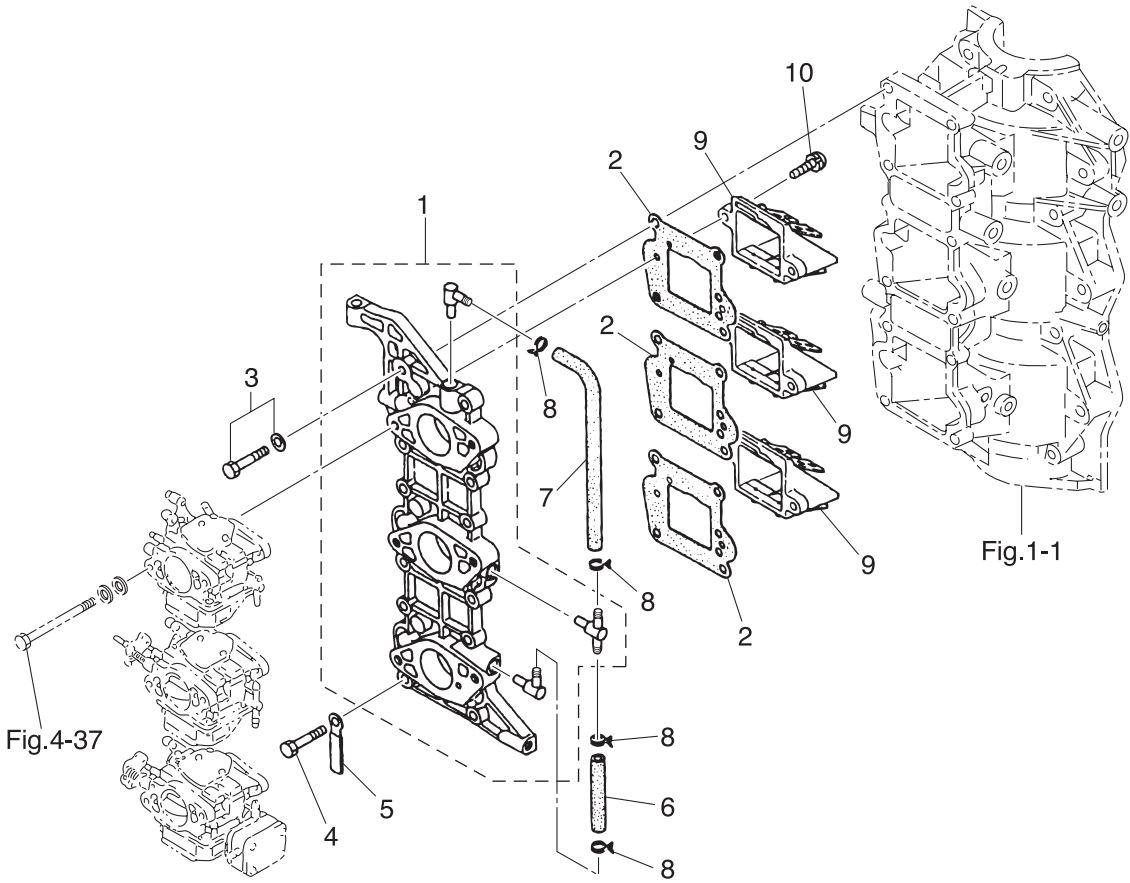




Fig. 3

INTAKE MANIFOLD · REED VALVE  
インテークマニホールド・リードバルブ



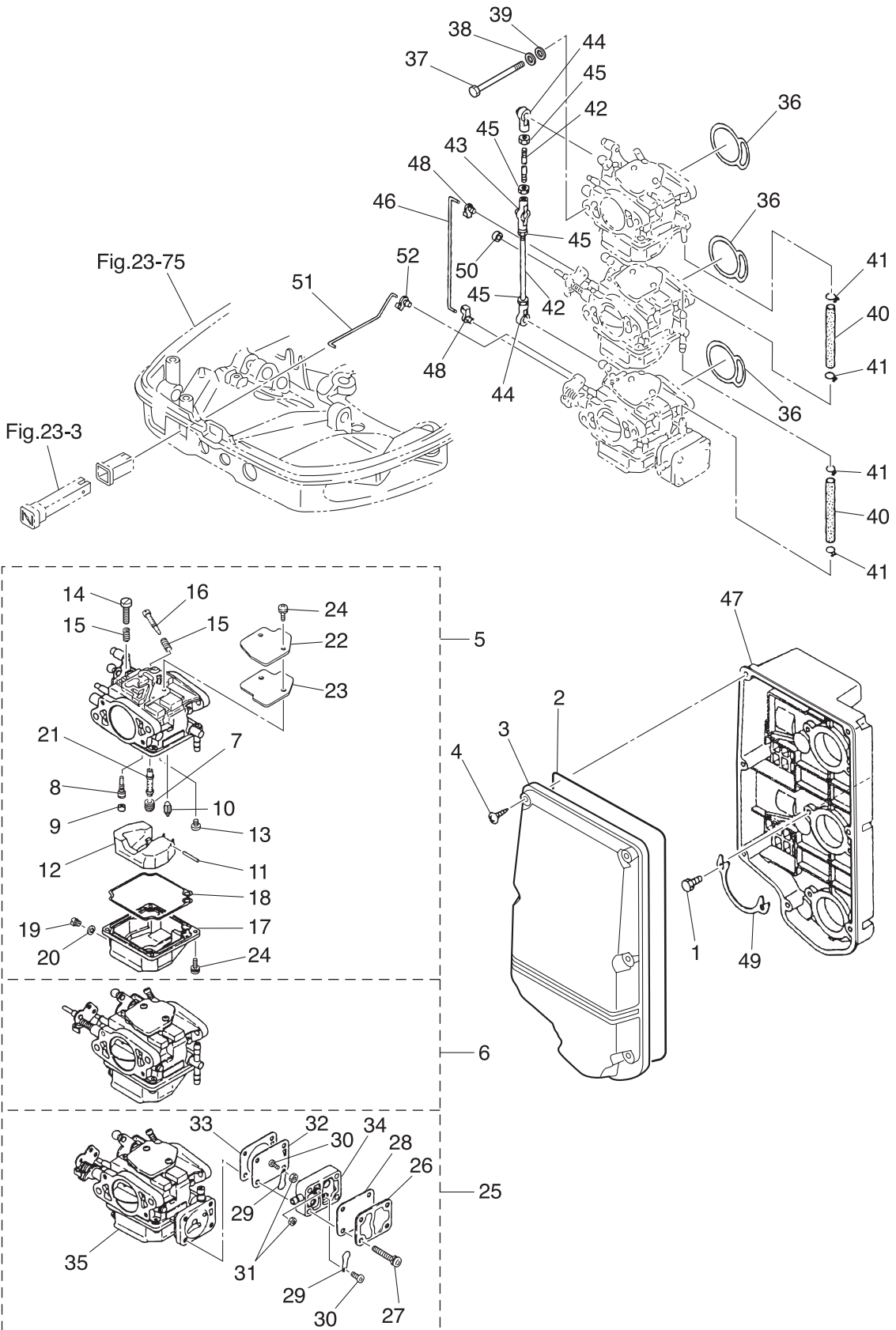




Ref.No. 見出番号	Part No. 部品番号	Description 部 品 名	Q' ty/個数			Remarks 備 考
			M40D2	M50D2	MW50D2	
4-1	3C8-02420-0	BOLT 5-16 ボルト 5-16 (フレコト)	6	6	6	
4-2	3C8-02418-0	GASKET ガスケット インテークサイレンサ	1	1	1	Seal Rubber
4-3	3C8-02415-0	INTAKE SILENCER COVER インテークサイレンサカバー	1	1	1	
4-4	3F3-02423-0	TAPPING SCREW 5-30 タッピングスクリュー 5-30	7	7	7	
4-5	1 3C8-03200-5	CARBURETOR ASSY キャブレタアッソ	1			Upper 3C8 6
4-5	2 3E3-03200-4	CARBURETOR ASSY キャブレタアッソ		1	1	Upper 3E3 5
4-6	1 3C8-03207-5	CARBURETOR ASSY (SECOND) キャブレタアッソ (セカント)	1			Center 3C8 6
4-6	2 3E3-03207-4	CARBURETOR ASSY (SECOND) キャブレタアッソ (セカント)		1	1	Center 3E3 5
4-7	1 3C8-03441-0	* MAIN JET (#122) * メインジェット (#122)	1			x 3 Upper,Center,Lower
4-7	2 3E3-03445-0	* MAIN JET (#132) * メインジェット (#132)		1	1	x 2 Upper, Center
4-7	4 3E3-03151-1	* MAIN JET (#135) * メインジェット (#135)		1	1	x 1 Lower
4-8	1 3C8-03152-1	* SLOW JET (#66) * スロージェット (#66)	1			x 3 Upper,Center,Lower
4-8	2 3M2-03152-0	* SLOW JET (#80) * スロージェット (#80)		1	1	x 3 Upper,Center,Lower
4-9	3C8-03169-0	* PLUG * プラグ	1	1	1	x 3 Upper,Center,Lower
4-10	1 3E3-03147-0	* FLOAT VALVE * フロートバルブ	1	1	1	x 3 Upper,Center,Lower
4-11	3C8-03126-0	* FLOAT ARM PIN * フロートアームピン	1	1	1	x 3 Upper,Center,Lower
4-12	3C8-03125-0	* FLOAT * フロート	1	1	1	x 3 Upper,Center,Lower
4-13	921722-0410	* SCREW * スクリュー	1	1	1	x 3 Upper,Center,Lower
4-14	3C8-03179-1	* STOP SCREW * ストップスクリュー	1	1	1	x 1 Upper
4-15	3C8-03157-0	* SPRING * スプリング	2	2	2	Upper x 2 Center x 1, Lower x 1
4-16	3G2-03156-0	* ADJUST SCREW * アジャストスクリュー スロットルフリクション	1	1	1	x 3 Upper,Center,Lower
4-17	3C8-03120-0	* FLOAT CHAMBER * フロートチャンバ	1	1	1	x 2 Upper, Center
4-18	3C8-03121-0	* FLOAT CHAMBER GASKET * フロートチャンバガスケット	1	1	1	x 3 O-Ring
4-19	910306-0405	* BOLT * ボルト	1	1	1	x 3 Upper,Center,Lower
4-20	3C8-03193-0	* GASKET * ガスケット トレンスクリュー	1	1	1	x 3 Upper,Center,Lower
4-21	1 3C8-03141-0	* MAIN NOZZLE * メインノズル	1			x 3 Upper,Center,Lower
4-21	2 3E3-03141-0	* MAIN NOZZLE * メインノズル		1	1	x 3 Upper,Center,Lower
4-22	3C8-03181-0	* CARBURETOR COVER * キャブレタカバー	1	1	1	x 3 Upper,Center,Lower
4-23	3C8-03182-0	* CARBURETOR COVER GASKET * キャブレタカバーガスケット	1	1	1	x 3 Upper,Center,Lower

Fig. 4

INTAKE SILENCER · CARBURETOR  
インテークサイレンサ・キャブレタ





Ref.No. 見出番号	Part No. 部品番号	Description 部 品 名	Q' ty/個数			Remarks 備 考
			M40D2	M50D2	MW50D2	
4-24		* SCREW * スクリュ	6	6	6	x 3 C/Cover, Float Chamber
4-25	1	3C8-03210-5 CARBURETOR ASSY (THIRD) キャブレタアッシ (サード)	1			Lower 3C8 6
4-25	2	3E3-03210-4 CARBURETOR ASSY (THIRD) キャブレタアッシ (サード)		1	1	Lower 3E3 5
4-26		3C8-04004-0 * PUMP COVER * ホンпкаバー	1	1	1	x 1 Lower
4-27		3E3-64333-0 * PRE-COATED SCREW * フレコートスクリュ	4	4	4	x 1 Lower
4-28		3C8-04018-0 * PUMP COVER GASKET * ホンпкаバーガスケット	1	1	1	x 1 Lower
4-29		350-04014-0 * CHECK VALVE * チェックバルブ	2	2	2	x 1 Lower
4-30		921703-0305 * SCREW * スクリュ	2	2	2	x 1 Lower
4-31		930203-0300 * NUT * ナット	2	2	2	x 1 Lower
4-32		350-04005-0 * PUMP DIAPHRAGM * ホンпкаダイヤフラム	1	1	1	x 1 Lower
4-33		3C8-04028-0 * PUMP BODY GASKET * ホンпкаボディガスケット	1	1	1	x 1 Lower
4-34		3C8-04002-0 * PUMP BODY * ホンпкаボディ	1	1	1	x 1 Lower
4-35		3C8-03123-0 * LOWER FLOAT CHAMBER * ロワフロートチャンバ	1	1	1	x 1 Lower
4-36	1	3C8-02011-0 CARBURETOR GASKET キャブレタガスケット	3			O-Ring
4-36	2	3E3-02011-0 CARBURETOR GASKET キャブレタガスケット		3	3	
4-37		916103-0685 BOLT ボルト	6	6	6	
4-38		941303-0600 SPRING WASHER スプリングワッシャ	6	6	6	
4-39		940103-0600 WASHER ワッシャ	6	6	6	
4-40		98AB-50-080 HOSE ホース	2	2	2	98AB-501000
4-41		338-02215-0 CLIP φ10 クリップ φ10	4	4	4	
4-42		348-63717-1 ROD 5-68 ロッド 5-68	2	2	2	
4-43		3B7-05229-0 BALL JOINT CONNECTOR ボールジョイントコネクタ	1	1	1	
4-44		3B7-05243-0 BALL JOINT CONNECTOR ボールジョイントコネクタ	2	2	2	
4-45		930103-0500 NUT ナット	4	4	4	
4-46		3C8-67191-1 CHOKE ROD 3-90 チョークロッド 3-90	1	1	1	
4-47	1	3C8-02411-0 INTAKE SILENCER インテークサイレンサ	1			
4-47	2	3E3-02411-0 INTAKE SILENCER インテークサイレンサ		1	1	
4-48		346-67196-1 ROD SNAP 3-B ロッドスナップ 3-B	2	2	2	
4-49		3C8-02417-0 INTAKE SILENCER LOCK PLATE インテークサイレンサロックプレート	3	3	3	

Fig. 4

INTAKE SILENCER · CARBURETOR  
インテークサイレンサ・キャブレタ

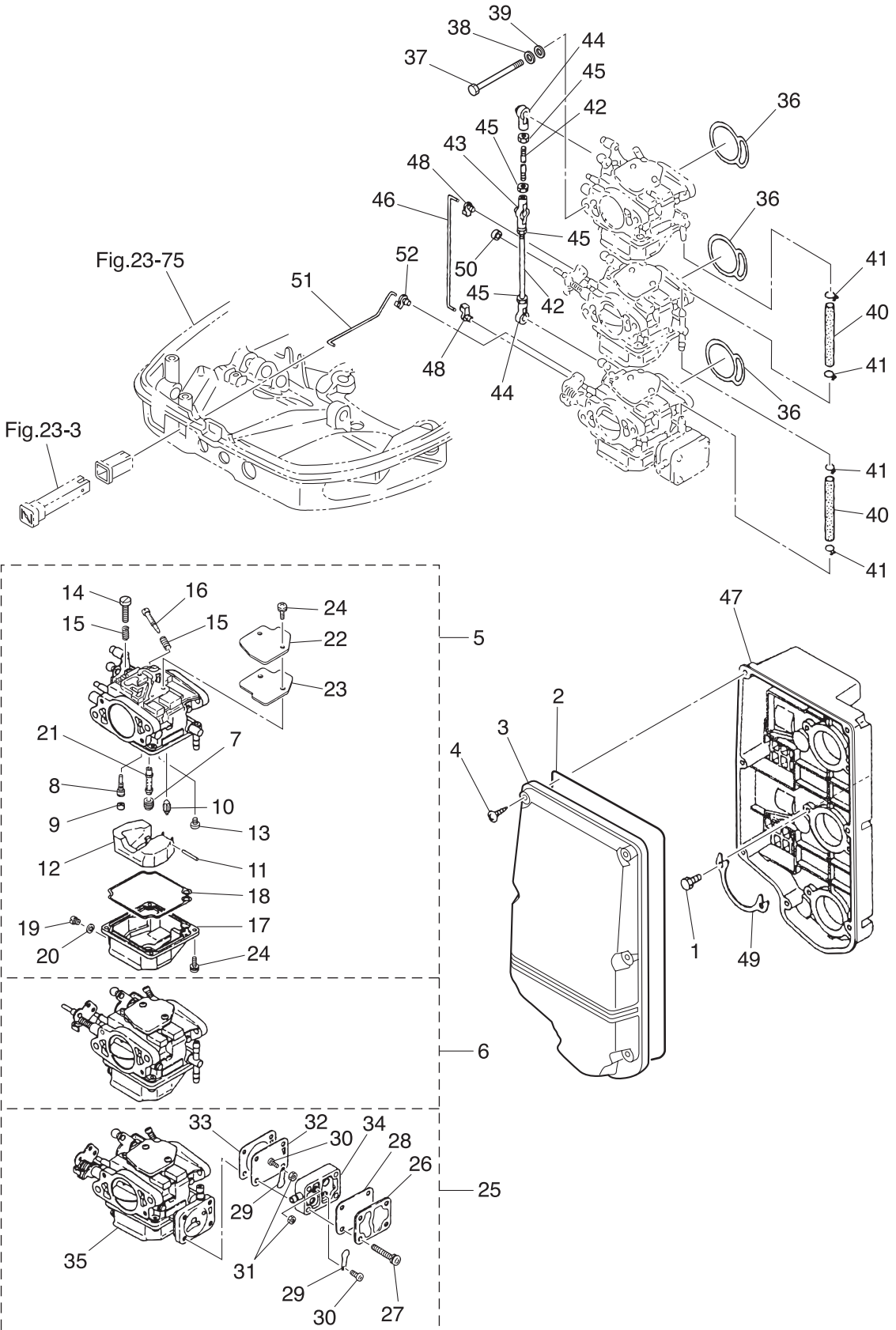


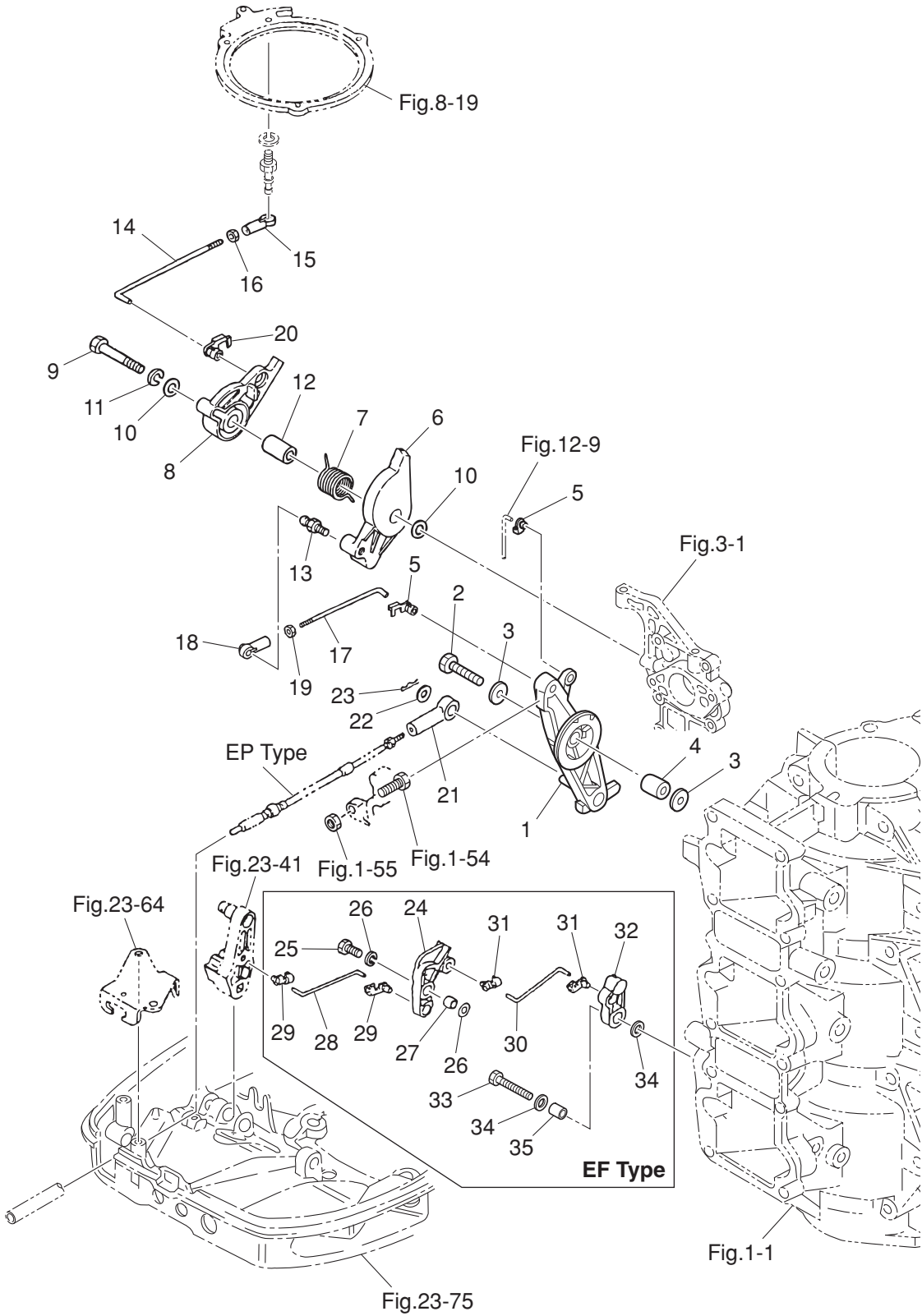






Fig. 6

THROTTLE  
スロットル



Ref.No. 見出番号	Part No. 部品番号	Description 部 品 名	Q' ty/個数			Remarks 備 考
			M40D2	M50D2	MW50D2	
6-1	3C8-63711-1	ADVANCER ARM アドバンサアーム	1	1	1	
6-2	910103-0635	BOLT ボルト	1	1	1	
6-3	346-67115-0	WASHER 6.5-21-1 ワッシャ 6.5-21-1	2	2	2	
6-4	3C8-63732-0	COLLAR 6.2-12-17 カラ 6.2-12-17	1	1	1	
6-5	3C8-63733-0	ROD SNAP 5-3 ロッドスナップ 5-3	2	2	2	
6-6	1 3C8-63704-0	THROTTLE CAM スロットルカム A	1			
6-6	2 3E3-63718-1	THROTTLE CAM スロットルカム		1	1	
6-7	3E3-63727-0	SPRING スプリング スロットルカム	1	1	1	
6-8	3E3-63712-0	ADVANCER LEVER アドバンサレバー	1	1	1	
6-9	910103-0640	BOLT ボルト	1	1	1	
6-10	3C8-66308-0	WASHER 6-16-1.5 ワッシャ 6-16-1.5	2	2	2	
6-11	941303-0600	SPRING WASHER スプリングワッシャ	1	1	1	
6-12	3E3-63721-0	COLLAR 6.5-10.5-26.3 カラ 6.5-10.5-26.3	1	1	1	
6-13	346-05228-1	BALL JOINT ボールジョイント B	1	1	1	
6-14	3E5-63715-1	ROD 5-90 ロッド 5-90	1	1	1	
6-15	3B7-05243-0	BALL JOINT CONNECTOR ボールジョイントコネクタ	1	1	1	
6-16	930103-0500	NUT ナット	1	1	1	
6-17	3E3-63709-1	THROTTLE ROD 5-105 スロットルロッド リンク 5-105	1	1	1	
6-18	3B7-05243-0	BALL JOINT CONNECTOR ボールジョイントコネクタ	1	1	1	
6-19	930103-0500	NUT ナット	1	1	1	
6-20	3C8-63733-0	ROD SNAP 5-3 ロッドスナップ 5-3	1	1	1	
6-21	3B7-83715-2	CABLE JOINT ケーブルジョイント	1	1	1	for EP Type
6-22	3AA-83719-0	WASHER 8.5-18-1.6 ワッシャ 8.5-18-1.6	1	1	1	for EP Type
6-23	951603-0800	SNAP PIN d=8 スナップピン d=8	1	1	1	for EP Type
6-24	3C8-05213-0	THROTTLE LIMITER ARM スロットルリミッタアーム	1	1	1	for MF/EF Type
6-25	910103-0625	BOLT ボルト	1	1	1	for MF/EF Type
6-26	940103-0600	WASHER ワッシャ	2	2	2	for MF/EF Type
6-27	353-76079-0	COLLAR 6.2-9-9.3 カラ 6.2-9-9.3	1	1	1	for MF/EF Type
6-28	3C8-05221-0	THROTTLE LIMITER ROD 3.5-56 スロットルリミッタロッド 3.5-56	1	1	1	for MF/EF Type

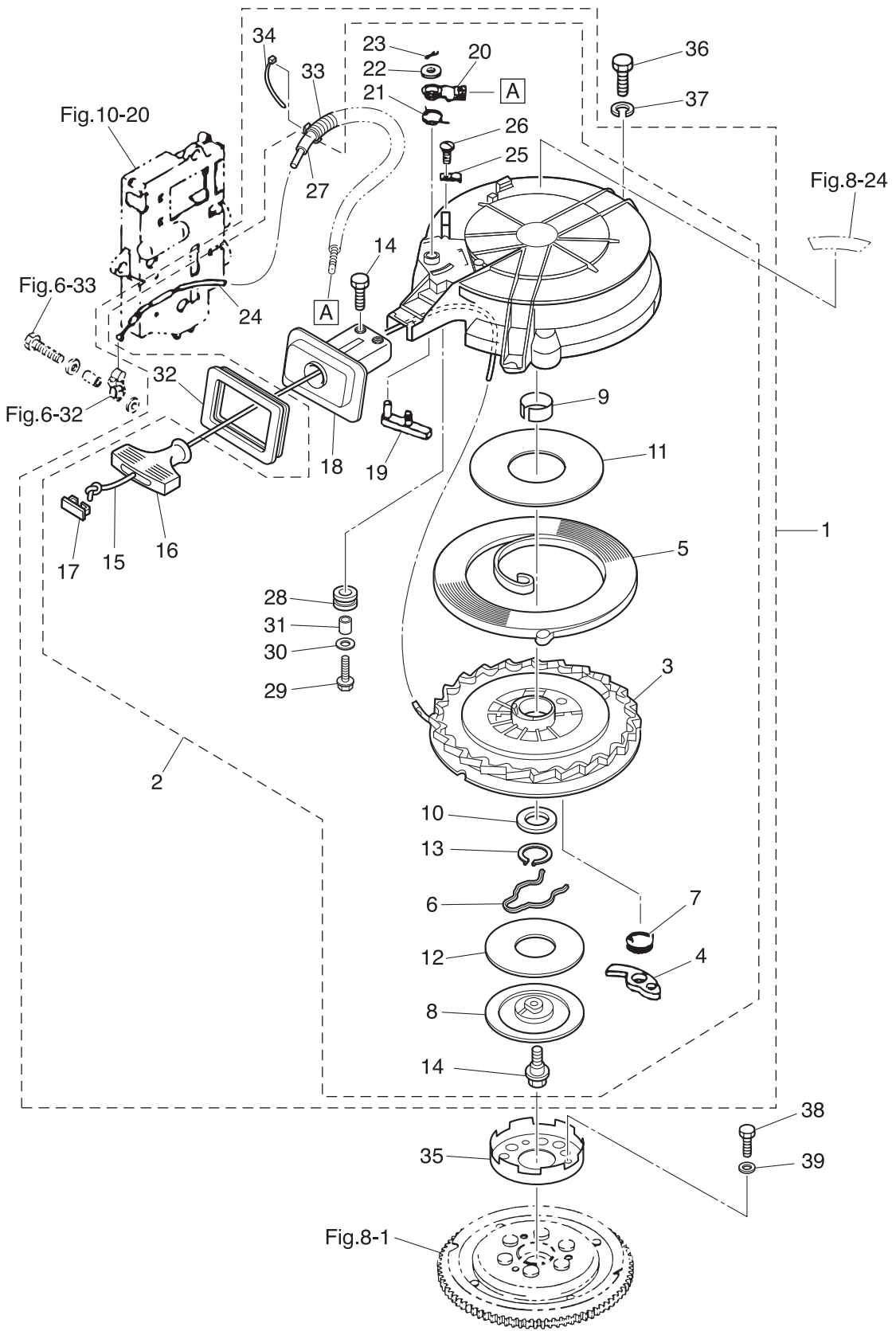






Fig. 7

RECOIL STARTER  
リコイルスタータ



Ref.No. 見出番号	Part No. 部品番号	Description 部 品 名	Q' ty/個数			Remarks 備 考
			M40D2	M50D2	MW50D2	
7-1	3MC-05090-0	RECOIL STARTER ASSY リコイルスタータアッソ	1	1	1	for MF/EF Type
7-2	3C8-05090-2	* RECOIL STARTER ASSY * リコイルスタータアッソ	1	1	1	
7-3	3C8-05106-0	** REEL ASSY ** リールアッソ	1	1	1	
7-4	3C8-05003-0	** RATCHET ** ラチエツト	1	1	1	
7-5	3C8-05004-0	** STARTER SPRING ** スタータスプリング	1	1	1	
7-6	3C8-05007-0	** FRICTION SPRING ** フリクシヨソスプリング	1	1	1	
7-7	3C8-05012-0	** RETURN SPRING ** リターンズスプリング	1	1	1	
7-8	3C8-05006-0	** FRICTION PLATE ** フリクシヨソプレート	1	1	1	
7-9	3C8-05107-0	** BUSHING ** ブツシソグ	1	1	1	
7-10	3C8-05108-0	** WASHER ** ワツシヤ	1	1	1	
7-11	3C8-05023-0	** SLIDING PLATE ** スライドプレート	1	1	1	
7-12	3C8-05029-0	** SLIDING PLATE ** スライドプレート	1	1	1	
7-13	945127-2800	** C-RING d=28 ** Cリング d=28	1	1	1	
7-14	3C8-05138-0	** BOLT ** ボルト	3	3	3	Rope Guide Reel
7-15	3C8-05013-0	** STARTER ROPE φ6-2250 ** スタータローフ φ6-2250	1	1	1	
7-16	3C8-05019-0	** STARTER HANDLE ** スタータハンドル	1	1	1	
7-17	3R3-05131-0	** ROPE ANCHOR ** ローファンカ	1	1	1	
7-18	3C8-05014-1	** ROPE GUIDE ** ローガイド	1	1	1	
7-19	3C8-05252-0	** STARTER LOCK ** スタータロック	1	1	1	
7-20	3C8-05253-0	** STARTER LOCK CAM ** スタータロックカム	1	1	1	
7-21	3C8-05216-0	** STARTER LOCK SPRING ** スタータロックスプリング	1	1	1	
7-22	3C8-05237-0	** WASHER ** ワツシヤ	1	1	1	
7-23	951503-1520	** SPLIT PIN ** スプリットピン	1	1	1	
7-24	3C8-05217-0	** STARTER LOCK WIRE ** スタータロックワイヤ	1	1	1	
7-25	3C8-05257-0	** CABLE HOLDER ** ケーブルホルダ	1	1	1	
7-26	922432-0510	** SCREW ** スクリユ	1	1	1	
7-27	3C8-05238-0	** PIPE ** ハイフ	1	1	1	
7-28	3C8-05030-0	** STARTER ROLLER ** スタータローラ	1	1	1	
7-29	3C8-05031-0	** BOLT ** ボルト	1	1	1	

Fig. 7

RECOIL STARTER  
リコイルスタータ

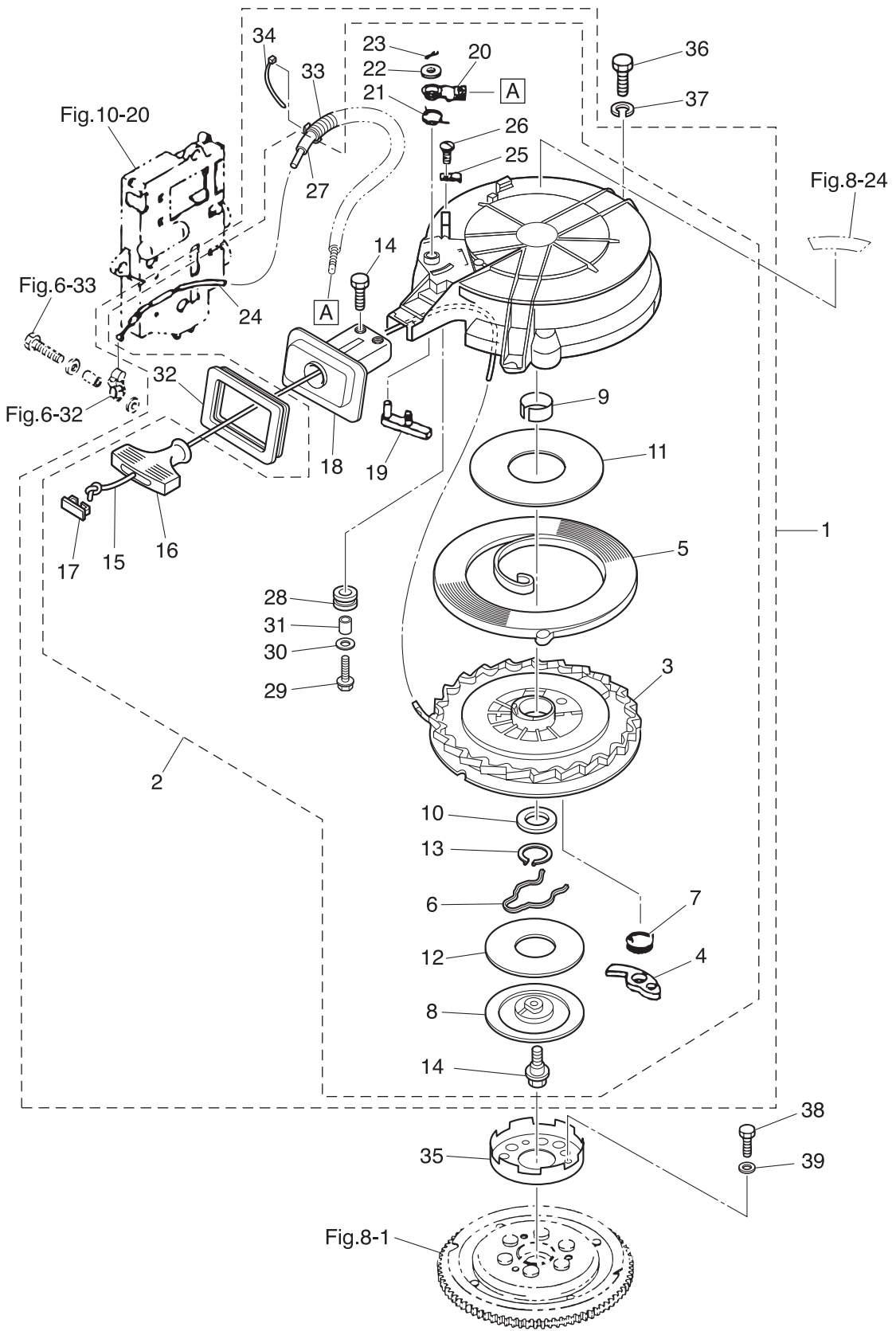
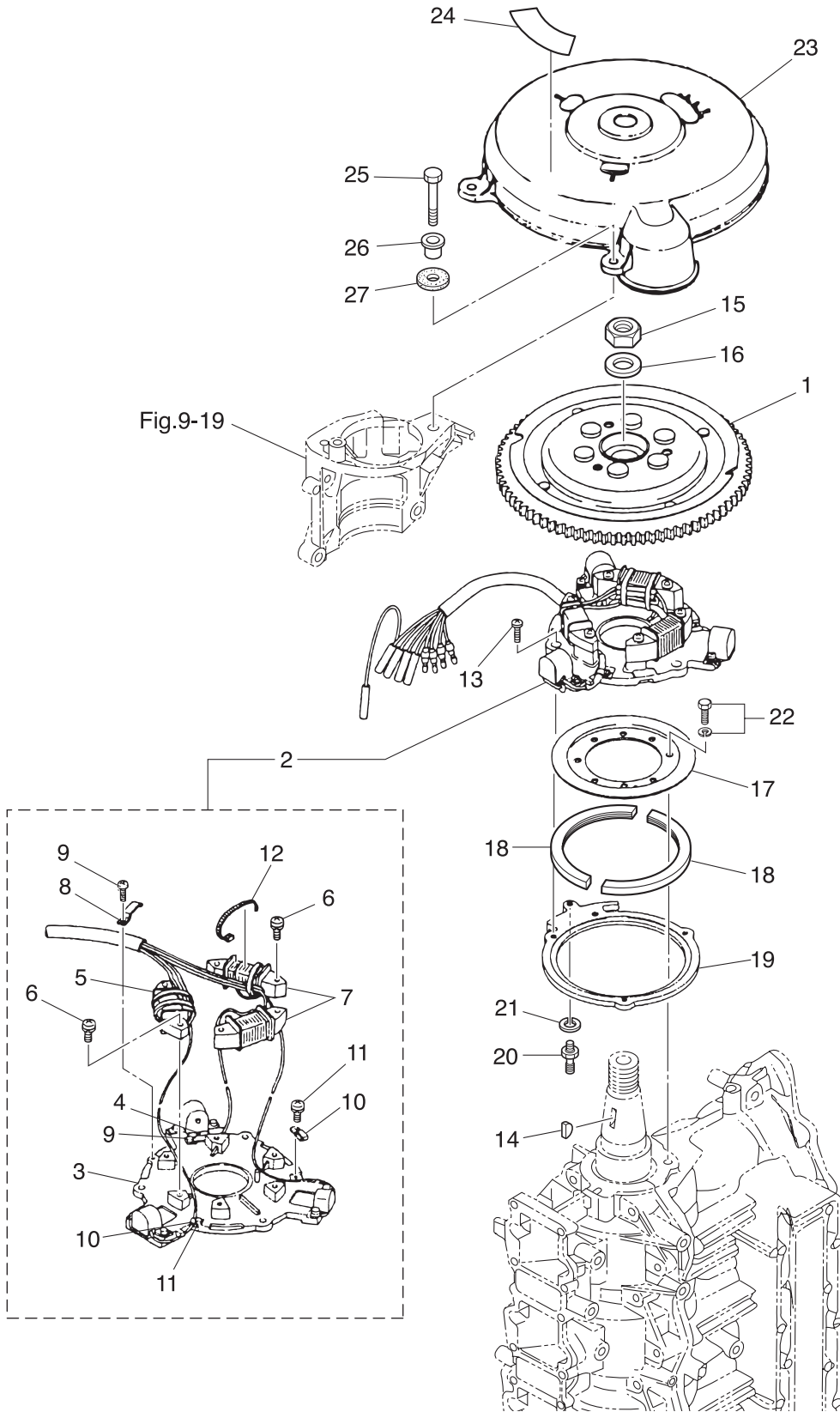




Fig. 8

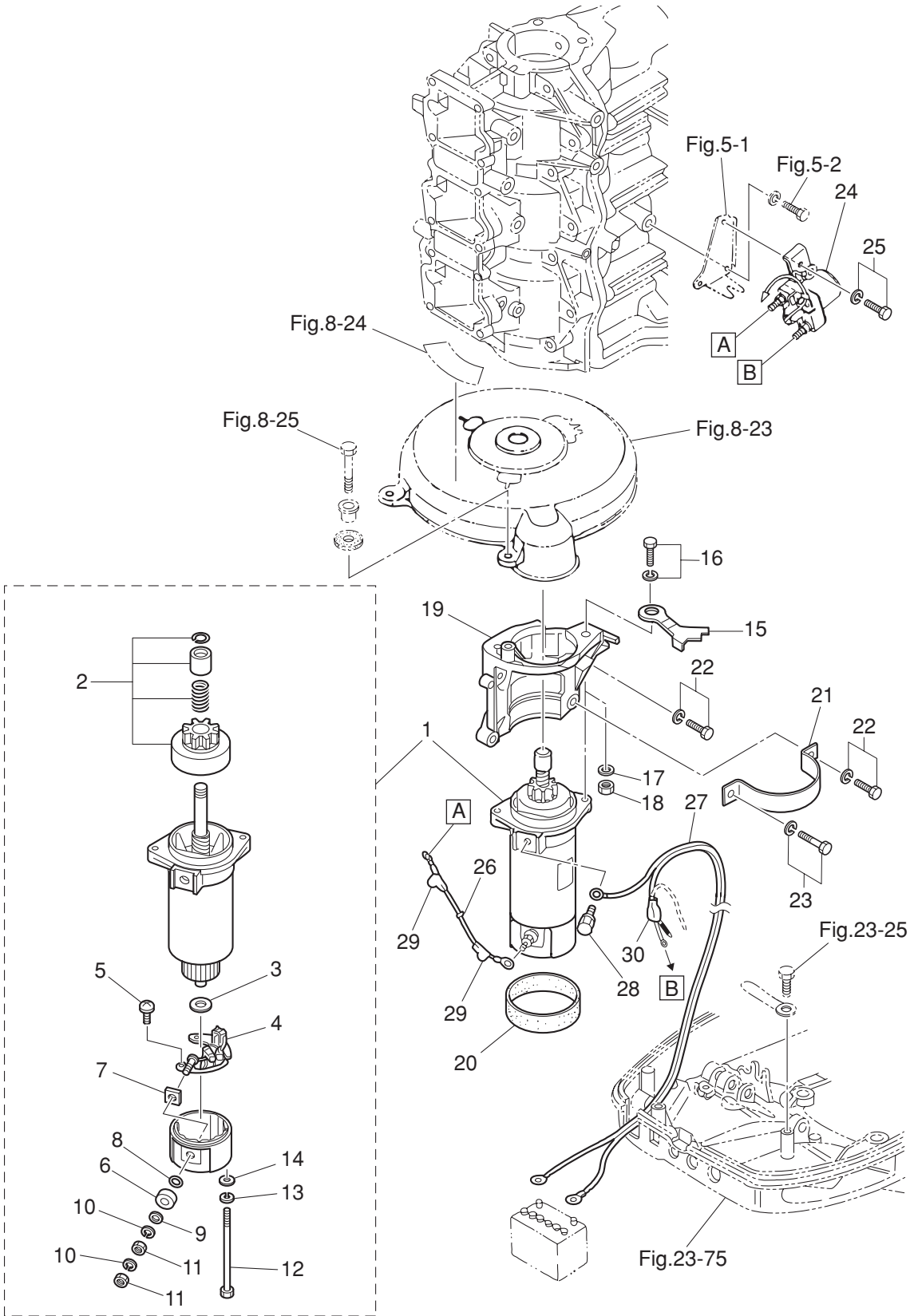
MAGNETO  
マグネト



Ref.No. 見出番号	Part No. 部品番号	Description 部 品 名	Q'ty/個数			Remarks 備 考
			M40D2	M50D2	MW50D2	
8-1	3C8-06101-1	FLYWHEEL W/RING GEAR フライホイール W/リングギヤ	1	1	1	F4T405-72
8-2	3C8-06103-3	COIL PLATE ASSY W/ALTERNATOR コイルプレートアッシー W/オルタネータ	1	1	1	
8-3	3C8-06130-2	* PULSAR COIL & PLATE ASSY * ハルサコイル&プレートアッシー	1	1	1	
8-4	3B7-06131-0	* PULSAR HOLDER * ハルサホルダ	1	1	1	
8-5	3C8-06120-1	* EXCITER COIL * エキサイタコイル	1	1	1	
8-6	921521-6630	* SCREW * スクリュ	6	6	6	
8-7	3C8-06123-1	* ALTERNATOR ASSY * オルタネータアッシー	1	1	1	
8-8	3B7-06135-0	* HOLDER * ホルダ マグネットコード	1	1	1	
8-9	921521-0406	* SCREW * スクリュ	2	2	2	
8-10	3B7-06132-0	* CLAMP * クランプ ハルサ	2	2	2	
8-11	921521-6406	* SCREW * スクリュ	2	2	2	
8-12	3B7-06133-0	* BAND * ハンド リートワイヤ	3	3	3	
8-13	921503-6510	SCREW スクリュ	3	3	3	
8-14	334-00131-0	KEY キー	1	1	1	Magneto
8-15	353-00132-0	NUT 18-P1.5 ナット 18-P1.5	1	1	1	
8-16	353-00133-0	WASHER 19-34-3 ワッシャ 19-34-3	1	1	1	
8-17	3C8-63722-0	GUIDE PLATE ガイドプレート	1	1	1	
8-18	3C8-63725-0	GUIDE PLATE COVER ガイドプレートカバー	2	2	2	
8-19	3C8-63723-0	SETTING RING セッティングリング	1	1	1	
8-20	346-05228-1	BALL JOINT ボールジョイント B	1	1	1	
8-21	941303-0600	SPRING WASHER スプリングワッシャ	1	1	1	
8-22	910121-6616	BOLT ボルト	3	3	3	
8-23	3C8-06301-0	RING GEAR COVER リングギヤカバー	1	1	1	for EP Type
8-24	3C7-72182-2	CAUTION DECAL (C) コーションデカール (CE-C)	1	1	1	
8-25	910103-0625	BOLT ボルト	3	3	3	for EP Type
8-26	3GF-06304-0	COLLAR 9.1-16-10.8 カラー 9.1-16-10.8	3	3	3	for EP Type
8-27	3B7-06305-0	RUBBER MOUNT 9-16-4.3 ラバーマウント 9-16-4.3	3	3	3	for EP Type

Fig. 9

ELECTRIC PARTS (STARTER MOTOR)  
エレクトリックパーツ (スタータモータ)





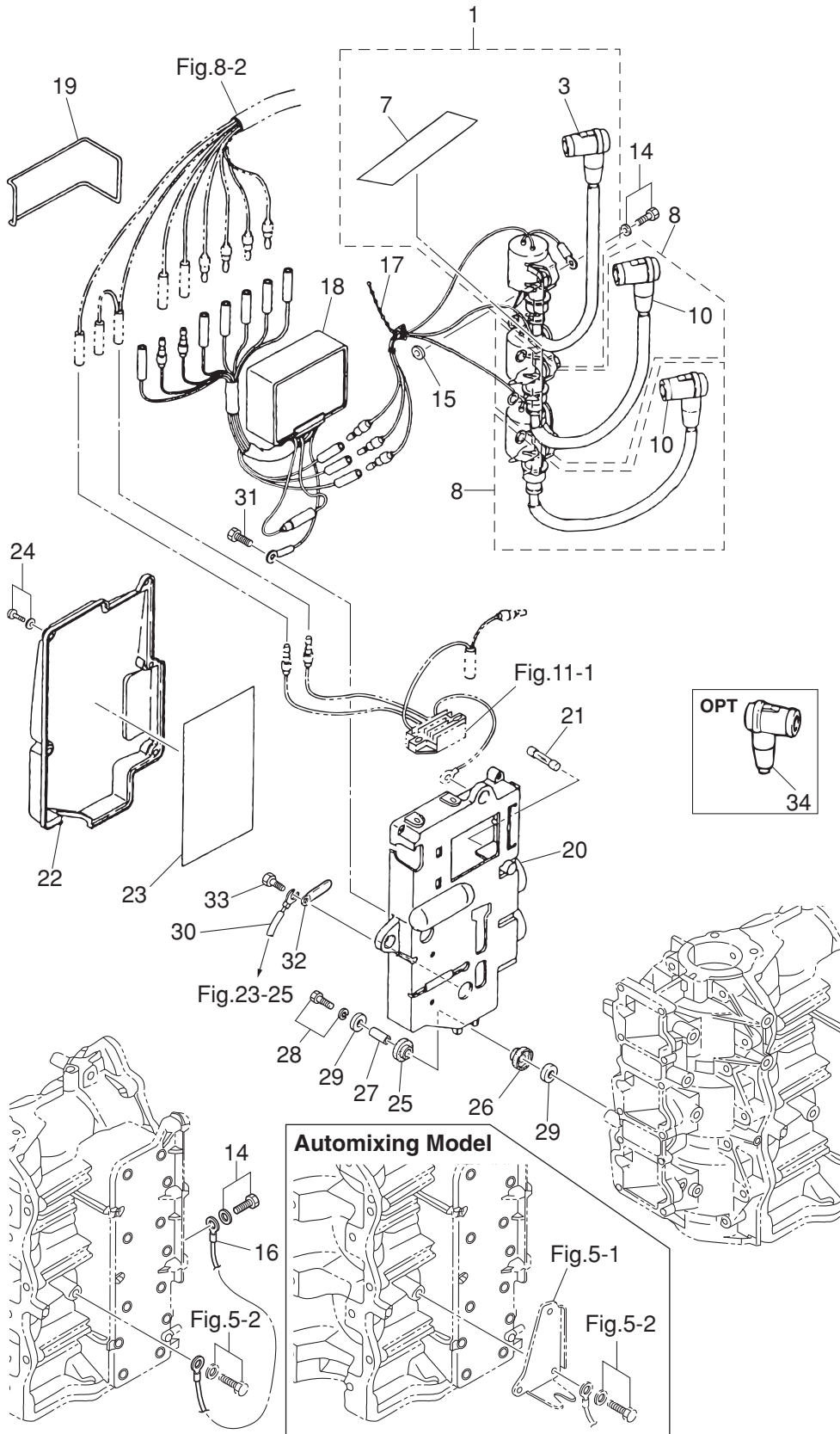
Ref.No. 見出番号	Part No. 部品番号	Description 部 品 名	Q' ty/個数			Remarks 備 考
			M40D2	M50D2	MW50D2	
9-1	3C8-76010-1	STARTER MOTOR ASSY スタータモータアッソ	1	1	1	for EF/EP Type
9-2	3C8-76015-0	* PINION ASSY * ピニオンアッソ	1	1	1	
9-3	3C8-75015-0	* WASHER * ワッシャ	1	1	1	
9-4	3C8-75014-0	* BRUSH HOLDER ASSY * ブラシホルダアッソ	1	1	1	
9-5	921521-6408	* SCREW * スクリュ	2	2	2	
9-6	3C8-75016-0	* BUSHING * ブッシング 1	1	1	1	
9-7	3C8-75017-0	* BUSHING * ブッシング 2	1	1	1	
9-8	3C8-75018-0	* O-RING * Oリング	1	1	1	
9-9	940103-0600	* WASHER * ワッシャ	1	1	1	
9-10	941303-0600	* SPRING WASHER * スプリングワッシャ	2	2	2	
9-11	930203-0600	* NUT * ナット	2	2	2	
9-12	3C8-75019-0	* BOLT * ボルト	2	2	2	
9-13	941321-0500	* SPRING WASHER * スプリングワッシャ	2	2	2	
9-14	940221-0500	* WASHER * ワッシャ	2	2	2	
9-15	3C8-06105-0	COIL PLATE STOPPER コイルプレートストップパ	1	1	1	
9-16	1 910103-6825	BOLT ボルト	1	1		for MF Type
9-16	2 910103-6825	BOLT ボルト	2	2	2	for EF/EP Type
9-17	940103-0800	WASHER ワッシャ	1	1		for MF Type
9-18	930103-0800	NUT ナット	1	1		for MF Type
9-19	1 3C8B05101-0	BRACKET ブラケット スタータモータ	1	1	1	Black
9-20	3C8-76007-0	DAMPER ダンパ スタータモータ	1	1	1	for EF/EP Type
9-21	3C8-76009-0	STARTER MOTOR BAND スタータモータバンド	1	1	1	for EF/EP Type
9-22	910103-6825	BOLT ボルト	4	4	4	
9-23	910103-6820	BOLT ボルト	1	1	1	for EF/EP Type
9-24	346-76040-0	STARTER SOLENOID スタータソレノイド	1	1	1	for EF/EP Type
9-25	910103-6616	BOLT ボルト	1	1	1	
9-26	3C8-76141-1	STARTER CABLE L=160 スタータケーブル L=160	1	1	1	for EF/EP Type
9-27	3B7-76120-2	BATTERY CABLE L=3000 バッテリーケーブル L=3000	1	1	1	for EF/EP Type
9-28	910103-6612	BOLT ボルト	1	1	1	





Fig. 10

ELECTRIC PARTS (C.D. UNIT)  
エレクトリックパーツ (C.D. ユニット)



Ref.No. 見出番号	Part No. 部品番号	Description 部 品 名	Q'ty/個数			Remarks 備 考
			M40D2	M50D2	MW50D2	
10-1	3C8-06048-0	IGNITION COIL ASSY W/LABEL イグニッションコイルアッシー W/ラベル	1	1	1	F6T530
10-3	346-06999-0	* PLUG CAP W/RESISTANCE * プラグキャップ W/レジスタンス	1	1	1	
10-7	3C8-72181-0	* CAUTION DECAL (B) * コーシヨンテカール (B)	1	1	1	
10-8	3C7-06040-0	IGNITION COIL W/R-CAP イグニッションコイル W/R-キャップ	2	2	2	F6T530
10-10	346-06999-0	* PLUG CAP W/RESISTANCE * プラグキャップ W/レジスタンス	1	1	1	
10-14	910103-5620	BOLT ボルト	3	3	3	
10-15	151-33159-0	GASKET 6.2-11-1 ガスケット 6.2-11-1	3	3	3	
10-16	3C7-76142-1	GROUND CABLE L=170 グラウンドケーブル L=170	1	1	1	#3 Ignition Coil -Cylinder Block
10-17	336-76091-0	LEAD WIRE BAND 100 リードワイヤバンド 100	1	1	1	
10-18	3C8-06160-1	CD UNIT CDユニット	1	1	1	F8T20572
10-19	3B7-60103-0	O-RING 3.1-94.4 オリング 3.1-94.4	1	1	1	
10-20	1 3C8B06901-1	BRACKET ブラケット	1	1	1	Black
10-21	353-76213-0	SPARE FUSE 20A スペアヒューズ 20A	1	1	1	for EF/EP Type
10-22	3C8-06902-0	COVER カバー エレクトリックブラケット	1	1	1	
10-23	3C8-72028-0	WIRING DIAGRAM DECAL ワイヤリングダイアグラムデカール	1	1	1	for EF/EP Type
10-24	921503-5514	SCREW スクリュー	5	5	5	
10-25	346-67113-0	MOUNT 8.5-14-2.5 マウント 8.5-14-2.5	3	3	3	
10-26	3B7-06920-0	RUBBER MOUNT 8.5-14-2.5 ラバーマウント 8.5-14-2.5	3	3	3	
10-27	346-67114-1	SPACER 6.2-9-15.7 スペーサ 6.2-9-15.7	3	3	3	
10-28	910103-6630	BOLT ボルト	3	3	3	
10-29	346-67115-0	WASHER 6.5-21-1 ワッシャー 6.5-21-1	6	6	6	
10-30	3N4-76142-1	GROUND CABLE L=270 グラウンドケーブル L=270	1	1	1	Electric Bracket -Bottom Cowl
10-31	910103-0612	BOLT ボルト	1	1	1	for Manual Tilt Model
10-32	353-06972-0	CLAMP 7-80P クランプ 7-80P	2	2	2	for EF/EP Type
10-33	910403-0612	BOLT ボルト	2	2	2	for EF/EP Type
10-34	3C7-06921-0	PLUG CAP W/RESISTANCE プラグキャップ W/レジスタンス	3	3	3	OPT

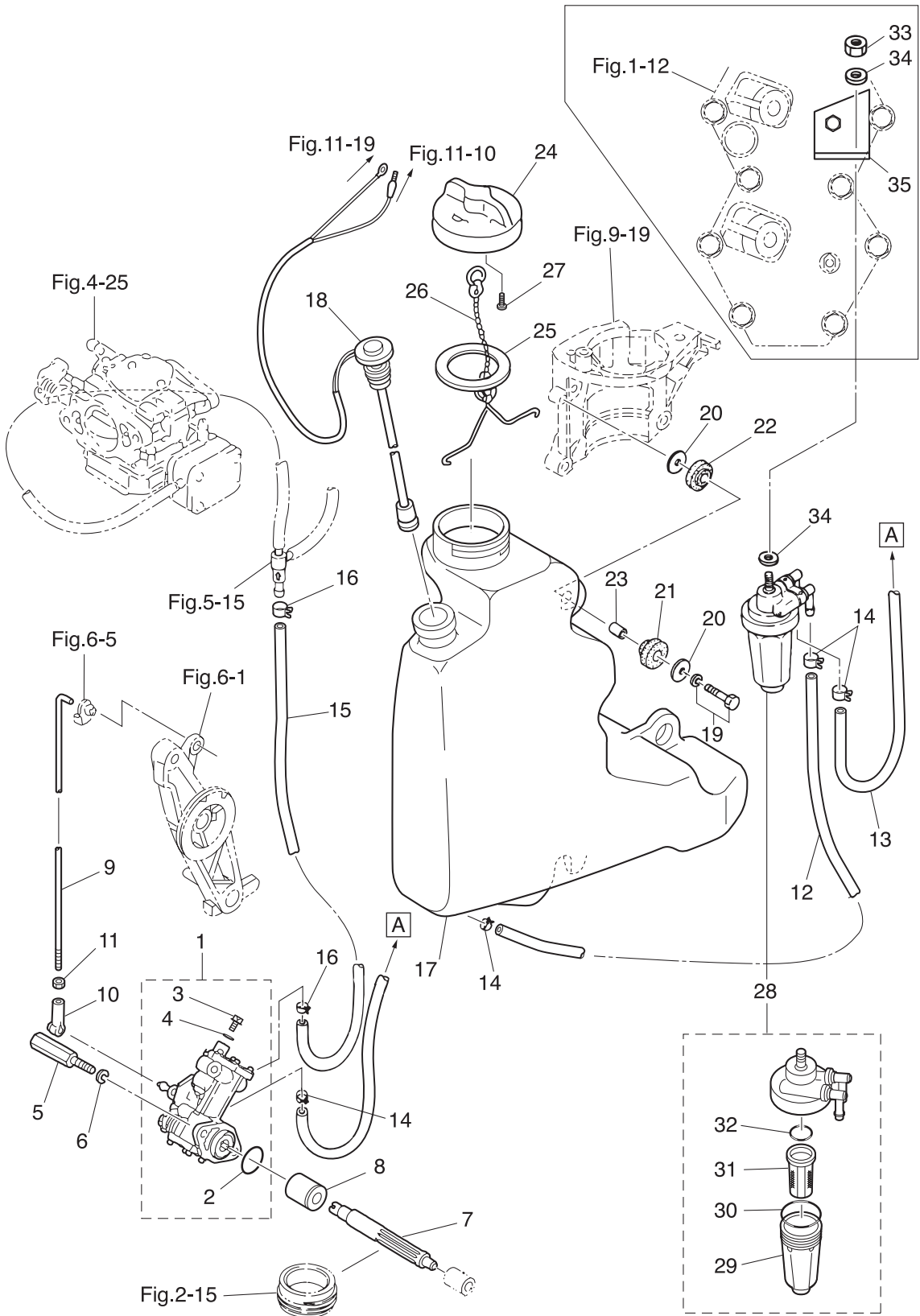


Ref.No. 見出番号	Part No. 部品番号	Description 部 品 名	Q' ty/個数			Remarks 備 考
			M40D2	M50D2	MW50D2	
11-1	3B7-76065-5	RECTIFIER COMPLETE レクチファイヤコンプリート	1	1	1	for EF/EP Type
11-2	921503-7625	SCREW スクリュ	2	2	2	for EF/EP Type
11-3	361-76050-0	CHOKE SOLENOID チョークソレノイド	1	1	1	for EP Type
11-4	361-76073-0	* PLUNGER * プランジャ チョークソレノイド	1	1	1	
11-5	921503-6408	SCREW スクリュ	3	3	3	for EP Type
11-6	3C8-76055-1	CHOKE SOLENOID BRACKET チョークソレノイドブラケット	1	1	1	for EP Type
11-7	910103-6616	BOLT ボルト	2	2	2	for EP Type
11-8	3C8-76057-0	CHOKE SOLENOID HOOK チョークソレノイドフック	1	1	1	for EP Type
11-9	951403-0312	SPRING PIN 3-12 スプリングピン 3-12	1	1	1	for EP Type
11-10	3C8-76110-0	CORD ASSY コードアッセン A	1	1	1	for EF/EP Type
11-11	353-76062-1	FUSE WIRE ASSY L=900 20A ヒューズワイヤアッセン L=900 20A	1	1	1	for EF/EP Type
11-12	3C8-72580-0	PTT SOLENOID SWITCH (A) PTTソレノイドスイッチ (A)	1	1		UP for PTT Model
11-12a	930103-0600	* NUT * ナット	3	3		
11-12b	941303-0600	* SPRING WASHER * スプリングワッシャ	3	3		
11-13	3C8-72581-0	PTT SOLENOID SWITCH (B) PTTソレノイドスイッチ (B)	1	1		DN for PTT Model
11-14	3C8-72582-0	SOLENOID SWITCH CORD (A) L=80 ソレノイドスイッチコード (A) L=80	1	1		for PTT Model
11-15	3C8-72583-1	SOLENOID SWITCH CORD (B) L=150 ソレノイドスイッチコード (B) L=150	1	1		for PTT Model
11-16	3C8-72588-0	SOLENOID SWITCH CORD (C) L=900 ソレノイドスイッチコード (C) L=900	1	1		for PTT Model
11-17	3C8-72589-0	SOLENOID SWITCH CORD (C) L=1100 ソレノイドスイッチコード (C) L=1100	1	1		for PTT Model
11-18	3A3-76145-0	TERMINAL CAP 8-13-28 ターミナルキャップ スタータ	4	4		for PTT Model
11-19	910403-0612	BOLT ボルト	2	2	2	for EF/EP Type
11-20	3C8-76119-0	CORD ASSY コードアッセン C	1	1		for EF Type
11-21	3C8-76172-1	OVERHEAT SENSOR ASSY オーバーヒートセンサアッセン	1	1	1	OPT
11-22	353-66024-0	STOPPER ストップドライブシャフトハウジング	1	1	1	OPT
11-23	910103-0620	BOLT ボルト	1	1	1	OPT
11-24	941303-0600	SPRING WASHER スプリングワッシャ	1	1	1	OPT
11-25	3C8-76171-0	OVERHEAT BUZZER オーバーヒートブザー	1	1	1	OPT

Fig. 12

OIL PUMP (AUTO MIXING MODEL)

オイルポンプ (オートミキシングモデル)





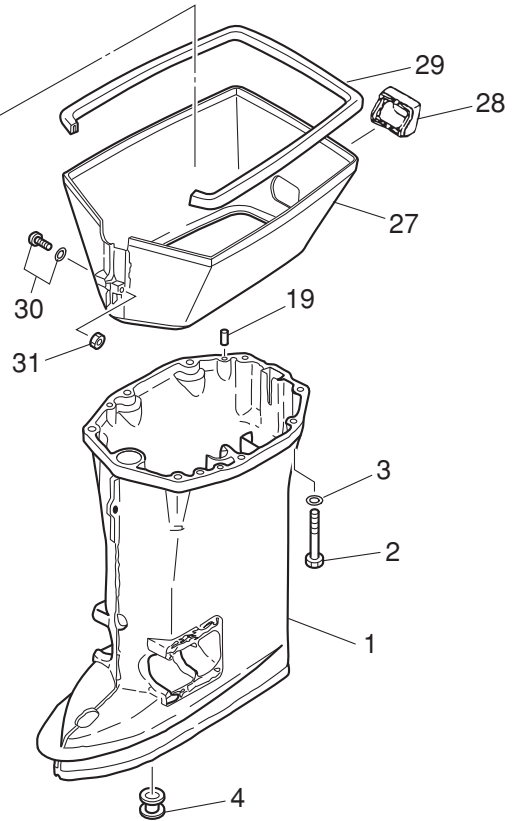
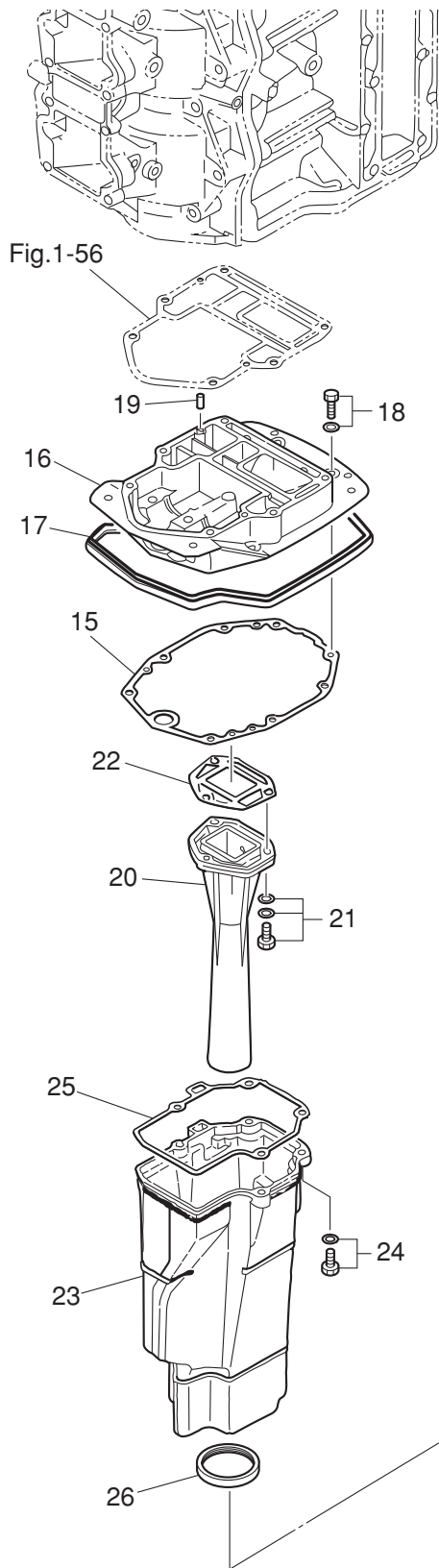
Ref.No. 見出番号	Part No. 部品番号	Description 部 品 名	Q' ty/個数			Remarks 備 考
			M40D2	M50D2	MW50D2	
12-1	3C8-09000-1	OIL PUMP ASSY オイルポンプアッシー	1	1	1	
12-2	3B7-09002-0	* O-RING 1.6-19.2 * Oリング 1.6-19.2	1	1	1	
12-3	3B7-09004-0	* AIR VENT BOLT * エアベントボルト	1	1	1	
12-4	3B7-09006-0	* WASHER * ワッシャ	1	1	1	
12-5	3C8-09050-1	OIL PUMP BOLT オイルポンプボルト	2	2	2	
12-6	941303-0600	SPRING WASHER スプリングワッシャ	2	2	2	
12-7	3C8-09065-0	OIL PUMP DRIVEN GEAR オイルポンプドライブギヤ	1	1	1	
12-8	3C8-09069-0	BUSHING 9-20-20.8 ブッシング 9-20-20.8	1	1	1	
12-9	3C8-09053-1	OIL PUMP ROD オイルポンプロッド	1	1	1	
12-10	3B7-05243-0	BALL JOINT CONNECTOR ボールジョイントコネクタ	1	1	1	
12-11	930103-0500	NUT ナット	1	1	1	
12-12	99AA-6-0700	PIPE パイプ	1	1	1	Oil Tank-Oil Filter 99AA-6-1000
12-13	99AA-6-0400	PIPE パイプ	1	1	1	Oil Filter-Oil Pump 99AA-6-1000
12-14	3GT-35143-0	CLIP $\phi 9.4$ $\phi 9.4$ クリップ $\phi 9.4$	4	4	4	
12-15	99AA-4-0230	PIPE パイプ	1	1	1	Oil Pump-Check Valve 99AA-6-1000
12-16	3C7-09056-1	CLIP $\phi 8.5$ クリップ $\phi 8.5$	2	2	2	
12-17	3C8-71010-1	OIL TANK オイルタンク	1	1	1	
12-18	3C8-71020-1	OIL LEVEL SENSOR オイルレベルセンサ	1	1	1	
12-19	910103-6630	BOLT ボルト	3	3	3	
12-20	346-67115-0	WASHER 6.5-21-1 ワッシャ 6.5-21-1	6	6	6	
12-21	346-67113-0	MOUNT 8.5-14-2.5 マウント 8.5-14-2.5	3	3	3	
12-22	3B7-06920-0	RUBBER MOUNT 8.5-14-2.5 ラバーマウント 8.5-14-2.5	3	3	3	
12-23	346-67114-1	SPACER 6.2-9-15.7 スペーサ 6.2-9-15.7	3	3	3	
12-24	3C8-71015-0	OIL FILLER CAP オイルフィラキャップ	1	1	1	
12-25	3C8-71016-0	GASKET 36-52-2 ガスケット 36-52-2	1	1	1	
12-26	3C8-71017-0	CAP HOOK キャップフック	1	1	1	
12-27	3C8-71018-0	OIL TANK CAP CHECK VALVE オイルタンクキャップチェックバルブ	1	1	1	
12-28	3C7-71030-0	OIL FILTER ASSY オイルフィルタアッシー	1	1	1	
12-29	3B7-02237-0	* CUP * カップ	1	1	1	



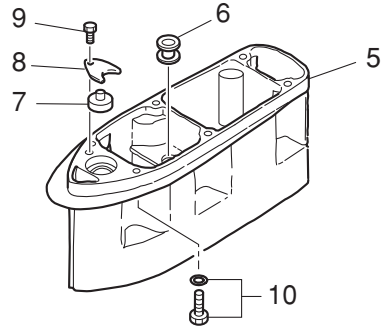


Fig. 13

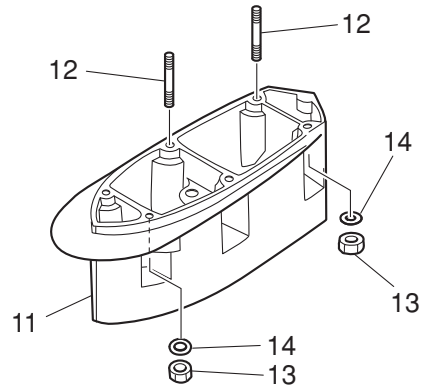
DRIVE SHAFT HOUSING  
ドライブシャフトハウジング



UL M40/50D2



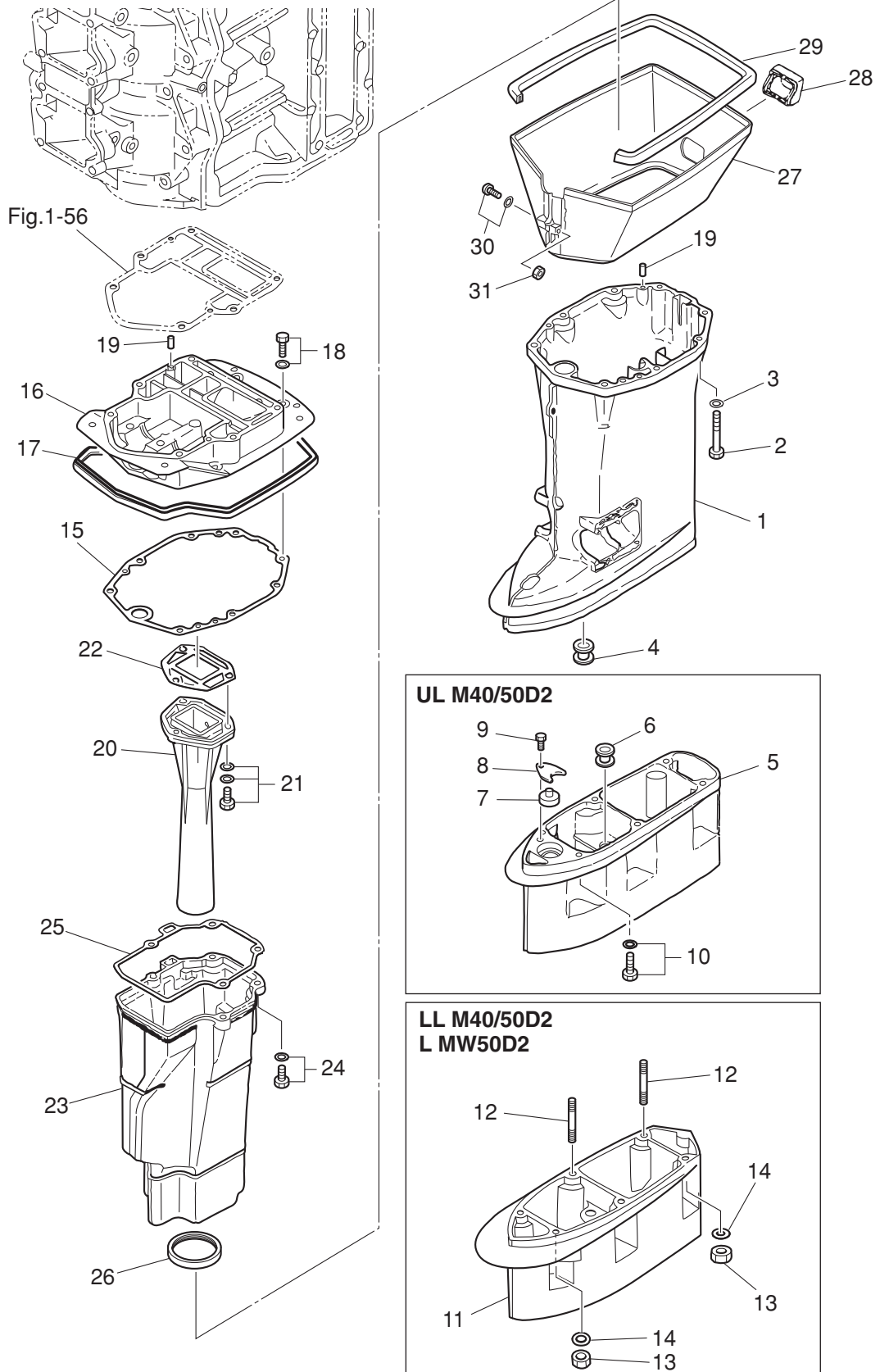
LL M40/50D2  
L MW50D2



Ref.No. 見出番号	Part No. 部品番号	Description 部 品 名	Q' ty/個数			Remarks 備 考	
			M40D2	M50D2	MW50D2		
13-1	1	3C8Q61192-4	DRIVE SHAFT HOUSING (L) ドライブシャフトハウジング (L)	1	1		for Transom "L","LL"&"UL"
13-1	2	3C8Q61191-3	DRIVE SHAFT HOUSING (S) ドライブシャフトハウジング (S)	1	1	1	M40/50D2 for Transom "S" MW50D2 for Transom "L"
13-2		3MC-61017-0	BOLT ボルト	6	6	6	
13-3		9401E3-0800	WASHER ワッシャ	6	6	6	
13-4		346-65204-0	WATER PIPE AUXILIARY MOUNT ウォーターパイプオウキシリアリマウント	1	1	1	Water Pipe Locking Rubber
13-5		3C8Q61110-0	EXTENSION HOUSING エクステンションハウジング	1	1		for Transom "UL"
13-6		346-65204-0	WATER PIPE AUXILIARY MOUNT ウォーターパイプオウキシリアリマウント	1	1		Water Pipe Locking Rubber
13-7		346-66037-0	CAM ROD HOLDER カムロッドホルダ	1	1		for Transom "UL"
13-8		353-66024-0	STOPPER ストップドライブシャフトハウジング	1	1		for Transom "UL"
13-9		910103-6612	BOLT ボルト	1	1		for Transom "UL"
13-10		9101E3-5835	BOLT ボルト	6	6		for Transom "UL"
13-11	1	3C8Q61120-0	EXTENSION HOUSING (LL) エクステンションハウジング (LL)	1	1		for Transom "LL"
13-11	2	3S7Q61110-0	EXTENSION HOUSING エクステンションハウジング			1	for Transom "L"
13-12	1	346-61111-1	STUD スタット	6	6		for Transom "LL"
13-12	2	9153E3-0825	STUD スタット			6	for Transom "L"
13-13		930103-0800	NUT ナット	6	6	6	
13-14	1	9401E3-0800	WASHER ワッシャ	6	6		for Transom "LL"
13-14	2	9402E3-0800	WASHER ワッシャ			6	for Transom "L"
13-15		3C8-61012-2	DRIVE SHAFT HOUSING GASKET ドライブシャフトハウジングガスケット	1	1	1	
13-16		3C8Q01301-0	ENGINE BASEMENT エンジンベース	1	1	1	
13-17		3C8-67116-0	ENGINE BASEMENT SEAL L=805 エンジンベースシール L=805	1	1	1	
13-18		910103-5625	BOLT ボルト	4	4	4	
13-19		345-01111-0	DOWEL PIN 6-12 ダウエルピン 6-12	4	4	4	
13-20		3C8-02311-1	EXHAUST PIPE エキゾーストパイプ	1	1	1	
13-21		3C8-02319-0	BOLT 8-30 ボルト 8-30	3	3	3	
13-22		3C8-02312-2	EXHAUST PIPE GASKET エキゾーストパイプガスケット	1	1	1	
13-23		3C8-61180-0	EXHAUST HOUSING エキゾーストハウジング	1	1	1	
13-24		3C8-61184-0	BOLT 8-30 ボルト 8-30	4	4	4	
13-25		3C8-61181-2	EXHAUST HOUSING GASKET エキゾーストハウジングガスケット	1	1	1	

Fig. 13

DRIVE SHAFT HOUSING  
ドライブシャフトハウジング





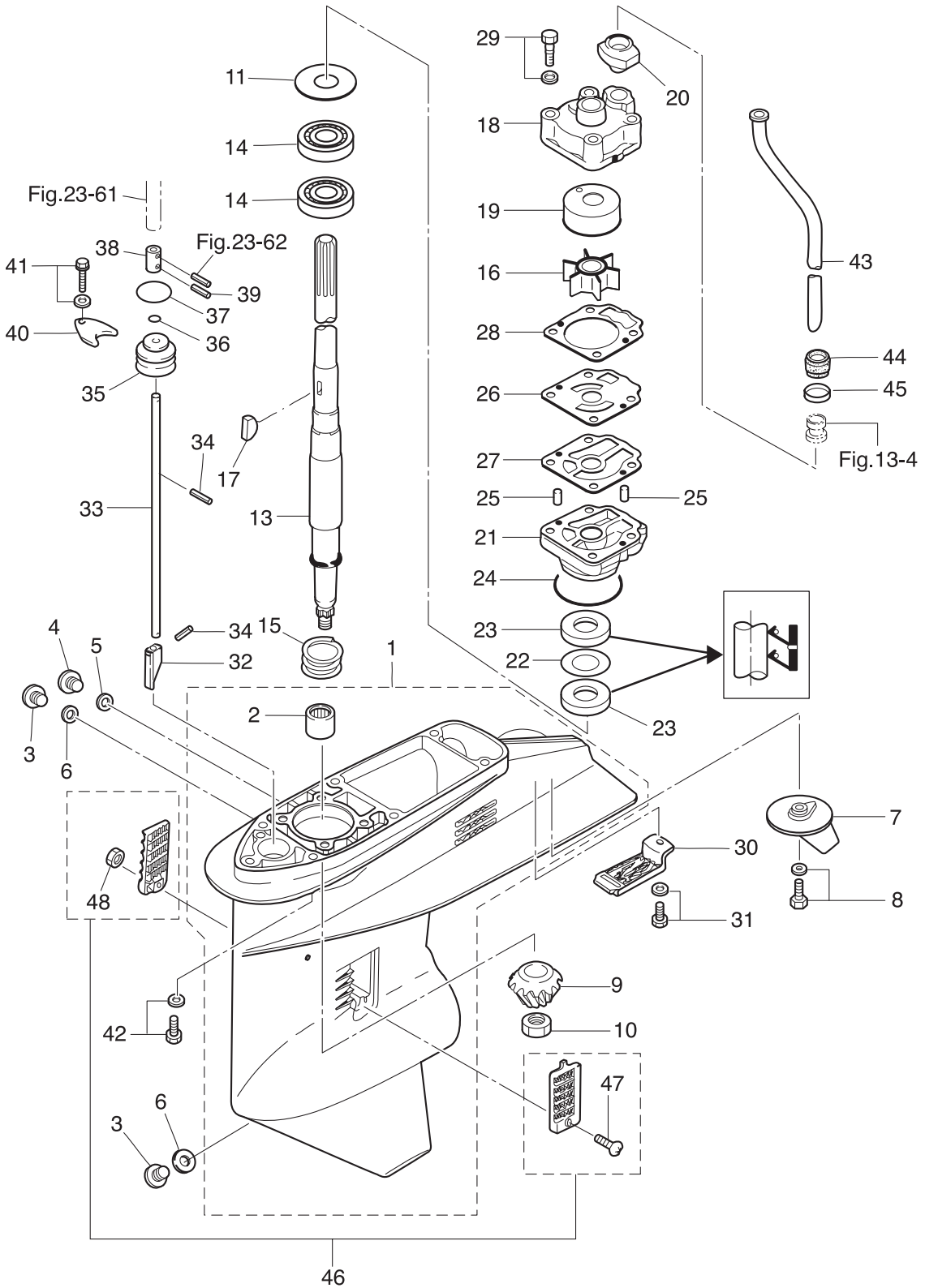




Ref.No. 見出番号	Part No. 部品番号	Description 部 品 名	Q' ty/個数			Remarks 備 考
			M40D2	M50D2	MW50D2	
14-1	1	3C8Q60000-0 GEAR CASE ASSY ギヤケースアッソ	1	1		for Transom "S", "L" & "LL"
14-1	2	3C8Q60090-0 GEAR CASE ASSY ギヤケースアッソ (W/サブウォーターパイプ)	1	1		for Transom "UL" Sub Water Pipe
14-2		345-60211-0 * ROLLER BEARING 22-30-30 * ローラベアリング 22-30-30	1	1		
14-3		332-60005-2 PLUG 8-8 プラグ 8-8	2	2	2	
14-4		3B7-60015-1 PLUG M10P1.25 プラグ ウォータ	1	1	1	
14-5		3B7-60016-1 GASKET 10.1-15-1 ガスケット 10.1-15-1	1	1	1	
14-6		332-60006-0 GASKET 8.1-15-1 ガスケット 8.1-15-1	2	2	2	
14-7		3C8-60217-1 TRIM TAB トリムタブ	1	1		
14-8		910103-5620 BOLT ボルト	1	1		
14-9		3C8-64020-2 BEVEL GEAR B ベベルギヤ B	1	1		
14-10		3C8-64027-0 NUT ナット ベベルギヤ B	1	1		
14-11	1	345-64081-0 SHIM 41-51.5-0.1 シム 41-51.5-0.1	A	A		
14-11	2	345-64082-0 SHIM 41-51.5-0.15 シム 41-51.5-0.15	A	A		
14-11	3	345-64083-0 SHIM 41-51.5-0.3 シム 41-51.5-0.3	A	A		
14-11	4	345-64084-0 SHIM 41-51.5-0.5 シム 41-51.5-0.5	A	A		
14-13	1	3C8-64301-0 DRIVE SHAFT (S) ドライブシャフト (S)	1	1		for Transom "S"
14-13	2	3C8-64302-0 DRIVE SHAFT (L) ドライブシャフト (L)	1	1		for Transom "L"
14-13	3	3C8-64303-0 DRIVE SHAFT (UL) ドライブシャフト (UL)	1	1		for Transom "UL"
14-13	4	3C8-64304-0 DRIVE SHAFT (LL) ドライブシャフト (LL)	1	1		for Transom "LL"
14-14		3C8-60213-0 BALL BEARING 6304 ボールベアリング 6304	2	2		
14-15		3C8-64327-0 DRIVE SHAFT SPRING ドライブシャフトスプリング	1	1		
14-16		3C8-65021-2 WATER PUMP IMPELLER ウォータポンプインペラ	1	1		
14-17		332-65022-0 KEY 20-4.6-2 キー ホンプインペラ	1	1		
14-18		3T5-65016-0 PUMP CASE (UPPER) ポンプケース (アッパ)	1	1		
14-19		3T5-65011-0 PUMP CASE LINER ポンプケースライナ	1	1		
14-20		3C8-65014-0 WATER PIPE SEAL (LOWER) ウォータパイプシール (ロウ)	1	1		
14-21		3C8-65017-1 PUMP CASE (LOWER) ポンプケース (ロウ)	1	1		
14-22		3C8-64084-0 SHIM 32.9-26-0.5 シム 32.9-26-0.5	1	1		
14-23		3C8-60223-0 OIL SEAL 17-33-6 オイルシール 17-33-6	2	2		

Fig. 14

GEAR CASE (DRIVE SHAFT)M40/50D2  
ギヤケース (ドライブシャフト) M40/50D2



Ref.No. 見出番号	Part No. 部品番号	Description 部 品 名	Q' ty/個数			Remarks 備 考	
			M40D2	M50D2	MW50D2		
14-24	345-65015-0	O-RING 3.2-47 Oリング 3.2-47	1	1			
14-25	334-65012-0	DOWEL PIN 4-10 ダウエルピン 4-10	2	2			
14-26	3C8-65025-0	WATER PUMP GUIDE PLATE ウォーターポンプガイドプレート	1	1			
14-27	3C8-65029-2	GUIDE PLATE GASKET ガイドプレートガスケット	1	1			
14-28	3T5-65018-2	PUMP CASE GASKET ポンプケースガスケット	1	1			
14-29	9101E3-5855	BOLT ボルト	4	4			
14-30	3C8-60204-0	SUB-WATER INLET STRAINER サブウォーターインレットストレーナ	1	1			
14-31	910103-5616	BOLT ボルト	1	1			
14-32	3C8-66011-0	CLUTCH CAM クラッチカム	1	1			
14-33	1	3C8-66012-0	CAM ROD (S) カムロッド (S)	1	1	for Transom "S"	
14-33	2	3C8-66013-0	CAM ROD (L) カムロッド (L)	1	1	for Transom "L"	
14-33	3	3C8-66014-0	CAM ROD (UL) カムロッド (UL)	1	1	for Transom "UL"	
14-33	4	3C8-66015-0	CAM ROD (LL) カムロッド (LL)	1	1	for Transom "LL"	
14-34	951407-0312	SPRING PIN 3-12 スプリングピン 3-12	2	2			
14-35	3C8-66031-1	CAM ROD BUSHING カムロッドブッシング	1	1			
14-36	332-66021-0	O-RING 2.4-5.8 Oリング 2.4-5.8	1	1			
14-37	3C8-66032-0	O-RING 3.5-21.7 Oリング 3.5-21.7	1	1			
14-38	3C8-66241-0	SHIFT ROD JOINT シフトロッドジョイント	1	1			
14-39	951403-0312	SPRING PIN 3-12 スプリングピン 3-12	1	1	1		
14-40	353-66024-0	STOPPER ストップ ドライブシャフトハウジング	1	1	1		
14-41	910103-6612	BOLT ボルト	1	1	1		
14-42	9101E3-5835	BOLT ボルト	6	6			
14-43	1	3C8-65100-0	WATER PIPE (S) ウォーターパイプ (S)	1	1	1	M40/50D2 for Transom "S" MW50D2 for Transom "L"
14-43	2	3C8-65110-0	WATER PIPE (L) ウォーターパイプ (L)	1	1		for Transom "L"
14-43	3	3C8-65120-0	WATER PIPE (UL) ウォーターパイプ (UL)	1	1		for Transom "UL"
14-43	4	3C8-65130-0	WATER PIPE (LL) ウォーターパイプ (LL)	1	1		for Transom "LL"
14-44	345-65206-0	WATER PIPE SEAL (UPPER) ウォーターパイプシール (アツバ)	1	1			
14-45	345-65205-0	COLLAR 18-20-4.5 カラ 18-20-4.5	1	1			
14-46	3C8-60205-1	WATER STRAINER SET ウォーターストレーナセット	1	1			

Fig. 14

GEAR CASE (DRIVE SHAFT)M40/50D2  
ギヤケース (ドライブシャフト) M40/50D2

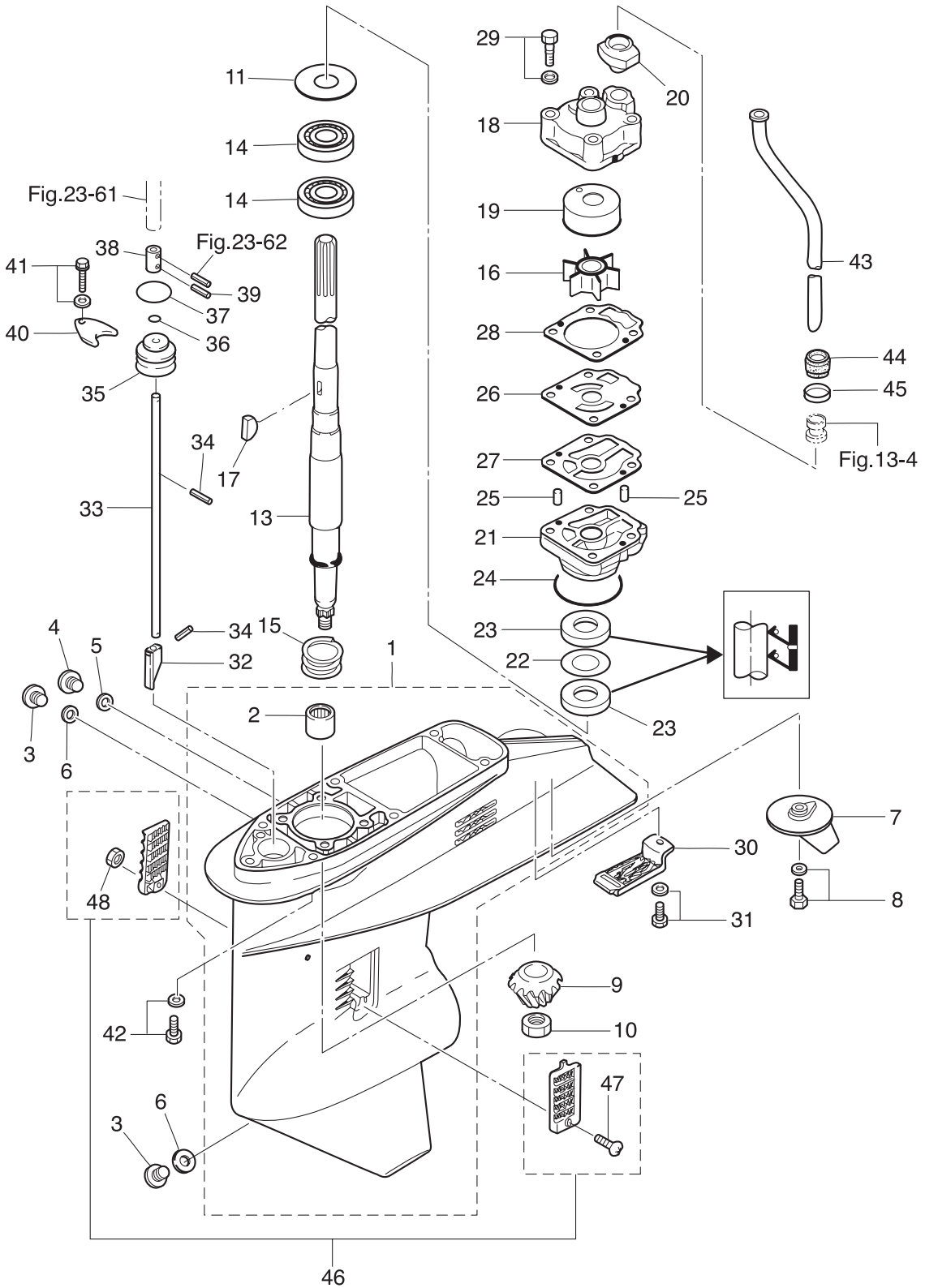
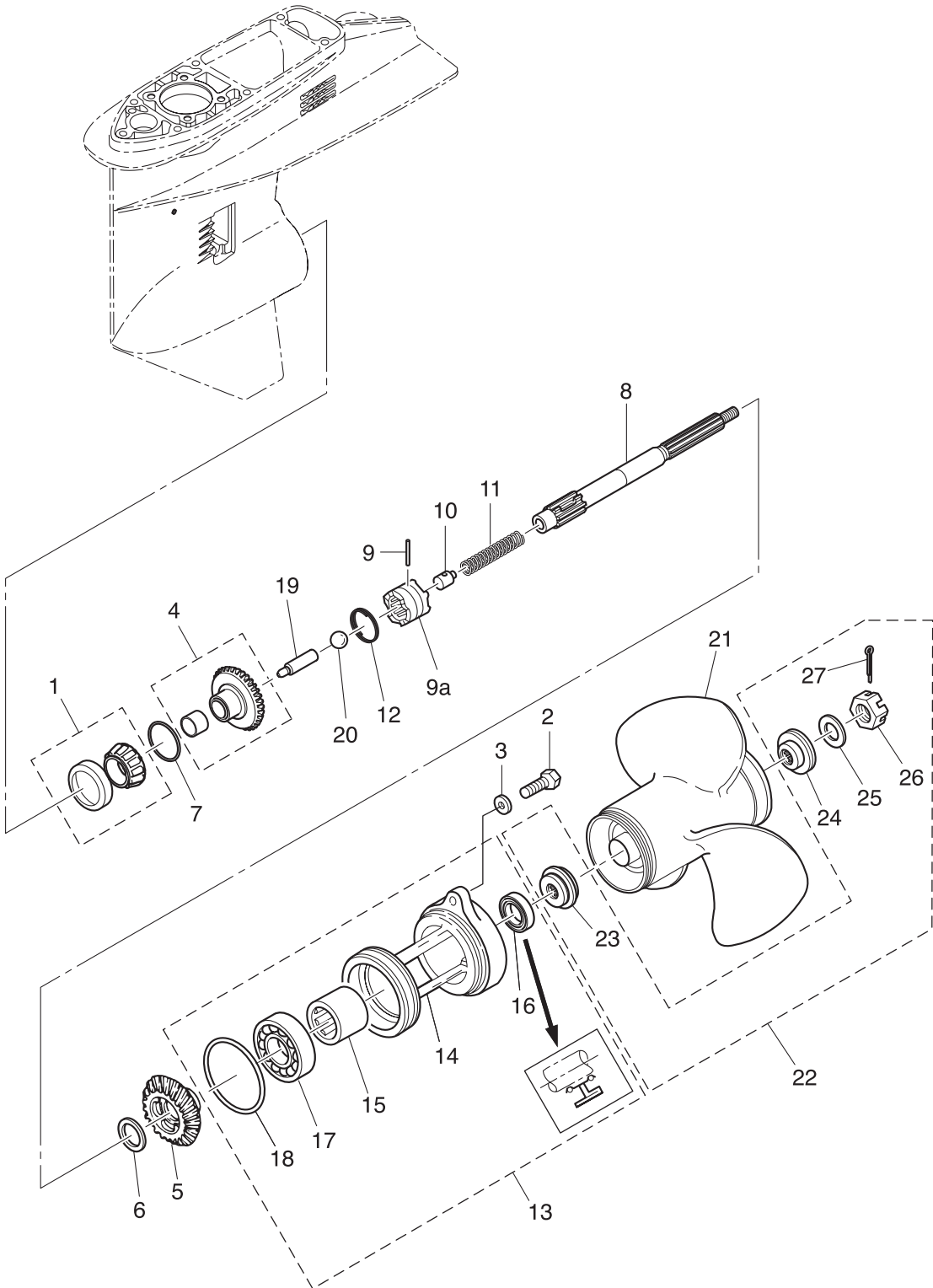




Fig. 15

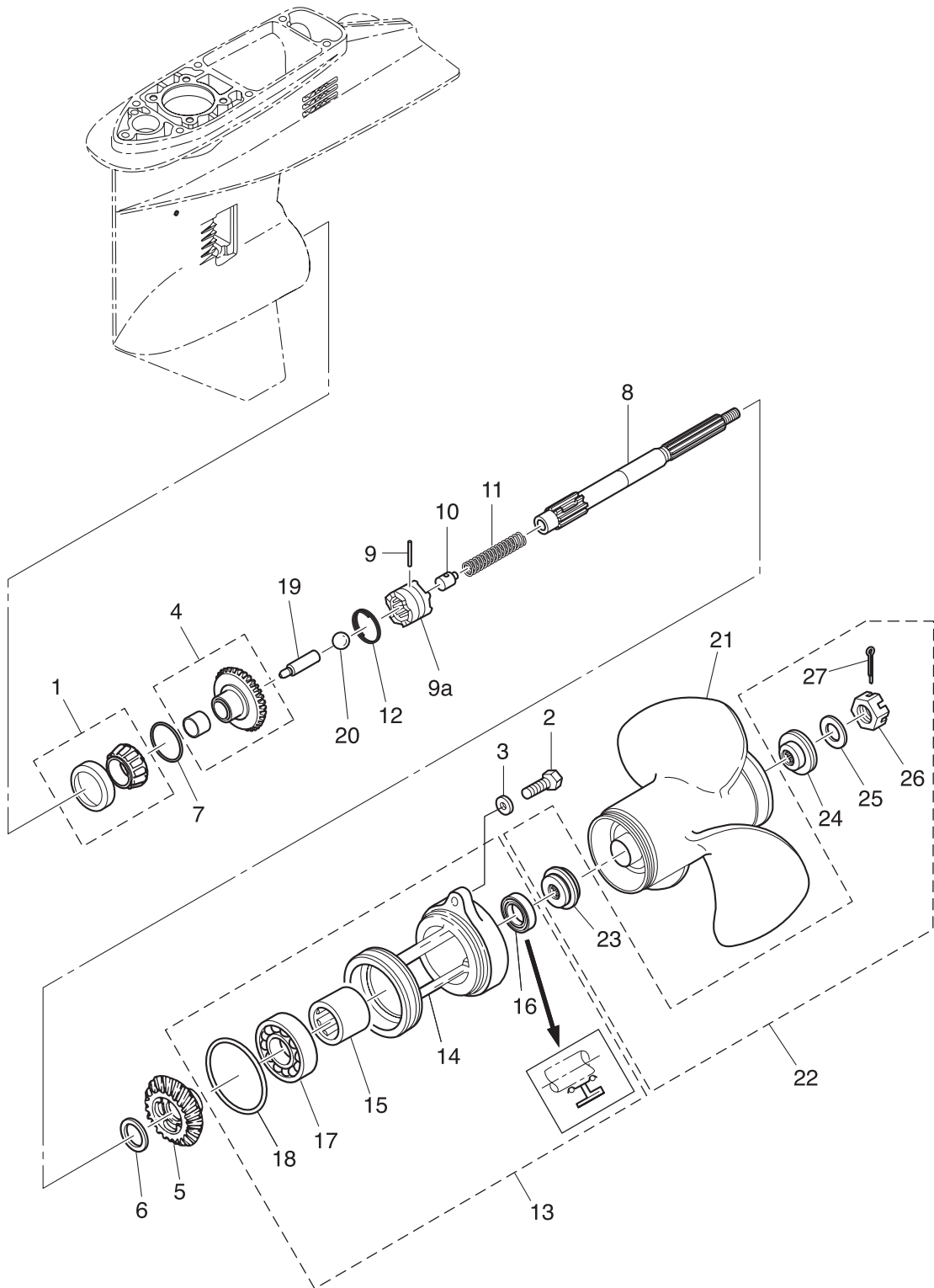
GEAR CASE (PROPELLER SHAFT) M40/50D2  
ギヤケース (プロペラシャフト) M40/50D2



Ref.No. 見出番号	Part No. 部品番号	Description 部 品 名	Q'ty/個数			Remarks 備 考
			M40D2	M50D2	MW50D2	
15-1	345-60215-0	TAPERED ROLLER BEARING 32007 テーパ-ローラ-アリング 32007	1	1		
15-2	3C8-60108-2	PRE-COATED BOLT 6-25 プレコートボルト 6-25	2	2		
15-3	9401E3-0600	WASHER ワッシャ	2	2		
15-4	3C8-64010-1	BEVEL GEAR ASSY (A) ベベルギヤアッシー (A)	1	1		
15-5	3C8-64030-0	BEVEL GEAR C ベベルギヤ C	1	1		
15-6	345-64032-0	WASHER 22.1-28-3 ワッシャ 22.1-28-3	1	1		
15-7	1 353-64036-0	SHIM 36-44-0.3 シム 36-44-0.3	A	A	A	
15-7	2 353-64037-0	SHIM 36-44-0.15 シム 36-44-0.15	A	A	A	
15-7	3 353-64038-0	SHIM 36-44-0.1 シム 36-44-0.1	A	A	A	
15-8	3C8-64211-0	PROPELLER SHAFT プロペラシャフト	1	1		
15-9	3C8-64217-0	PIN ピン クラッチ	1	1		
15-09a	3C8-64215-2	CLUTCH クラッチ	1	1		
15-10	3C8-64222-0	SPRING RETAINER スプリングリテーナ クラッチ	1	1		
15-11	3C8-64221-0	SPRING スプリング クラッチ	1	1		
15-12	3C8-64219-1	SNAP スナップ クラッチピン	1	1		
15-13	3C8Q60100-0	PROPELLER SHAFT HOUSING ASSY プロペラシャフトハウジングアッシー	1	1		
15-14	3C8Q60101-0	* PROPELLER SHAFT HOUSING * プロペラシャフトハウジング	1	1		
15-15	345-60211-0	* ROLLER BEARING 22-30-30 * ローラ-アリング 22-30-30	1	1		
15-16	334-60223-0	* OIL SEAL 22-36-10 * オイルシール 22-36-10	1	1		
15-17	9601-0-6007	* BALL BEARING 6007 * ボールベアリング 6007	1	1	1	
15-18	345-60103-0	* O-RING 3.5-69.4 * Oリング 3.5-69.4	1	1		
15-19	3C8-64223-1	PUSH ROD プッシュロッド クラッチ	1	1		
15-20	965002-0803	BALL 3/8 ボール スチール 3/8	1	1	1	
15-21	1 3T5B64518-0	PROPELLER ASSY (9") プロペラアッシー (9")	1	1		OPT 3 x 311 x299
15-21	2 3T5B64523-0	PROPELLER ASSY (11") プロペラアッシー (11")	1	1		M40D2 : "S", "L" & "LL" STD 3 x 290 x 279
15-21	3 3T5B64525-0	PROPELLER ASSY (12") プロペラアッシー (12")	1	1		M50D2 : "S", "L" & "LL" STD 3 x 283 x 305
15-21	4 3T5B64527-0	PROPELLER ASSY (13") プロペラアッシー (13")	1	1		M50D2 : "UL" STD 3 x 277 x 330
15-21	5 3T5B64529-0	PROPELLER ASSY (14") プロペラアッシー (14")	1	1		OPT 3 x 279 x 356
15-21	6 3T5B64532-0	PROPELLER ASSY (15") プロペラアッシー (15")	1	1		OPT 3 x 278 x 381

Fig. 15

GEAR CASE (PROPELLER SHAFT) M40/50D2  
ギヤケース (プロペラシャフト) M40/50D2









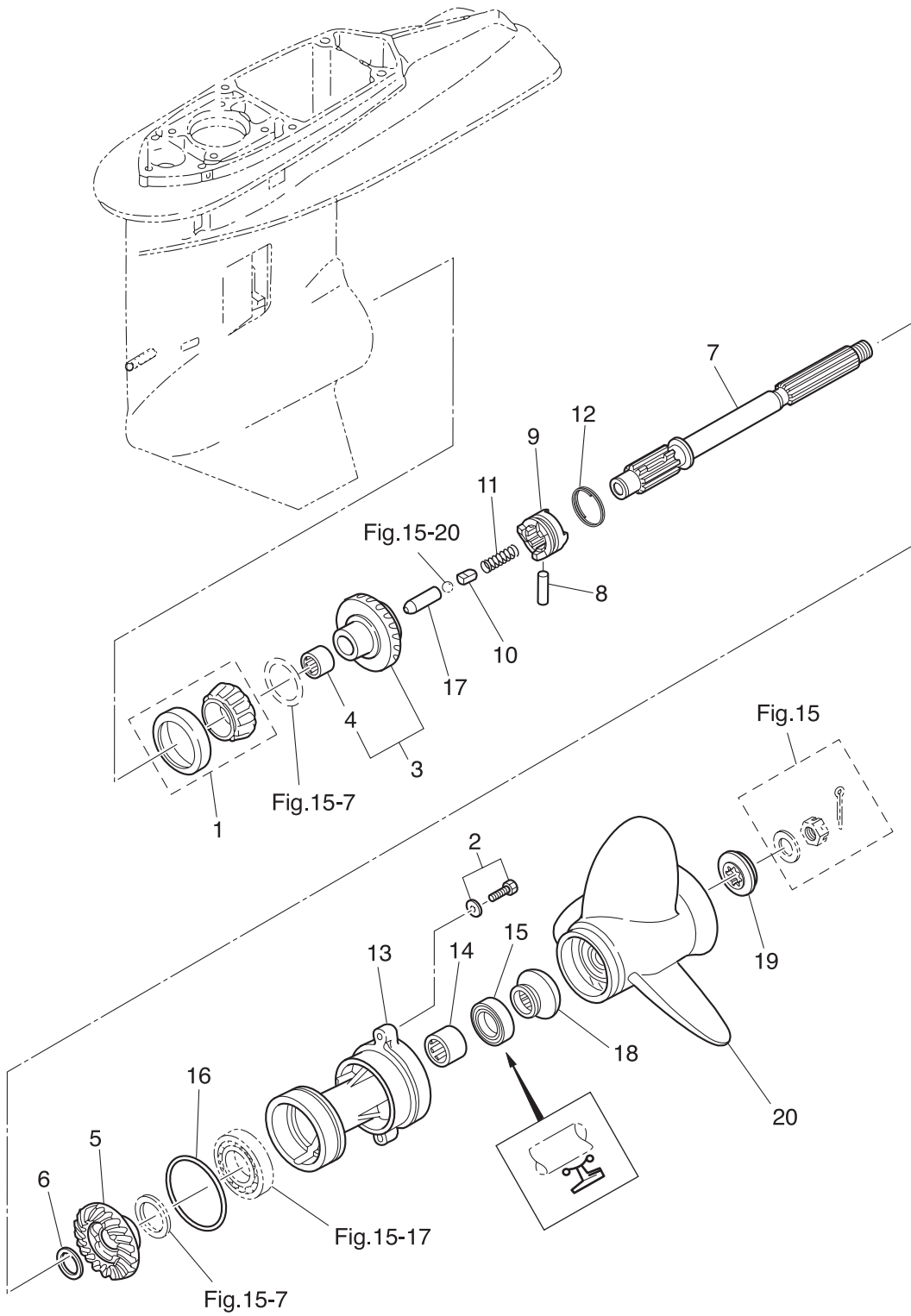
Ref.No. 見出番号	Part No. 部品番号	Description 部 品 名	Q' ty/個数			Remarks 備 考
			M40D2	M50D2	MW50D2	
16-1	3S7Q60090-1	GEAR CASE ASSY ギヤケースアッソ (W/サブウォータパイプ)			1	Sub Water Pipe
16-2	353-60211-0	* ROLLER BEARING 25-33-30 * ローラベアリング 25-33-30			1	
16-3	3B7-60217-1	TRIM TAB トリムタブ			1	
16-4	3B7-60219-0	TRIM TAB GASKET トリムタブガスケット			1	
16-5	915303-0825	STUD スタッド			1	
16-6	930403-0800	NYLON NUT 8-P1.25 ナイロンナット 8-P1.25			1	
16-7	3F3-64020-0	BEVEL GEAR B ベベルギヤ B			1	
16-8	353-64027-0	NUT ナット ベベルギヤ B			1	
16-9	1 353-64081-0	SHIM 44-50.5-0.1 シム 44-50.5-0.1			A	
16-9	2 353-64082-0	SHIM 44-50.5-0.15 シム 44-50.5-0.15			A	
16-9	3 353-64083-0	SHIM 44-50.5-0.3 シム 44-50.5-0.3			A	
16-10	3S7-64302-0	DRIVE SHAFT (L) ドライブシャフト (L)			1	
16-11	3S7-60213-0	BALL BEARING 6205R ボールベアリング 6205R			2	
16-12	353-64327-0	DRIVE SHAFT SPRING ドライブシャフトスプリング			1	
16-13	3A3-64328-0	DRIVE SHAFT SPRING GUIDE ドライブシャフトスプリングガイド			1	
16-14	3B7-65021-2	WATER PUMP IMPELLER ウォータポンプインペラ			1	
16-15	3B7-65022-1	KEY 28-5.7-4 キー ホンプインペラ			1	
16-16	3B7-65016-0	PUMP CASE SUB-ASSY (UPPER) ホンプケースサブアッソ (アッパ)			1	
16-17	3B7-65238-0	PUMP CASE LINER ホンプケースライナ クロムメッキ			1	Chrome Plated
16-18	3B7-65014-0	WATER PIPE SEAL (LOWER) ウォータパイプシール (ロウ)			1	
16-19	3F3-65017-1	PUMP CASE (LOWER) ホンプケース (ロウ)			1	
16-20	3F3-64084-0	SHIM 36.9-30-0.5 シム 36.9-30-0.5			1	
16-21	3F3-60223-0	OIL SEAL 22-37-8 オイルシール 22-37-8			2	
16-22	345-65015-0	O-RING 3.2-47 リング 3.2-47			1	
16-23	334-65012-0	DOWEL PIN 4-10 ダウエルピン 4-10			2	
16-24	3F3-65239-2	WATER PUMP GUIDE PLATE ウォータポンプガイドプレート クロムメッキ			1	Chrome Plated
16-25	3B7-65029-0	GUIDE PLATE GASKET ガイドプレートガスケット			1	
16-26	3B7-65018-0	PUMP CASE GASKET ホンプケースガスケット			1	
16-27	9161E3-0880	BOLT ボルト			4	





Fig. 17

GEAR CASE (PROPELLER SHAFT) MW50D2  
ギヤケース (プロペラシャフト) MW50D2



Ref.No. 見出番号	Part No. 部品番号	Description 部 品 名	Q' ty/個数			Remarks 備 考
			M40D2	M50D2	MW50D2	
17-1	3F3-60215-0	TAPERED ROLLER BEARING 32007JR テーパ-ローラベアリング 32007JR			1	
17-2	3C7-60108-2	PRE-COATED BOLT 8-30 プレコートボルト 8-30			2	
17-3	3F3-64010-3	BEVEL GEAR ASSY (A) ベベルギヤアッソ (A)			1	
17-4	345-64011-0	* ROLLER BEARING 202720 * ローラベアリング 202720			1	
17-5	3F3-64030-0	BEVEL GEAR C ベベルギヤ C			1	
17-6	1	353-64032-0 WASHER t=3.0 ワッシャ t=3.0			A	
17-6	2	353-64034-0 WASHER t=2.75 ワッシャ t=2.75			A	
17-6	3	353-64035-0 WASHER t=2.5 ワッシャ t=2.5			A	
17-7	3A3-64211-0	PROPELLER SHAFT プロペラシャフト			1	
17-8	353-64218-1	PIN ピン クラッチ			1	
17-9	3F3-64215-0	CLUTCH クラッチ			1	
17-10	3A3-64222-0	SPRING RETAINER スプリングリテーナ クラッチ			1	
17-11	346-64221-0	SPRING スプリング クラッチ			1	
17-12	353-64219-2	SNAP スナップ クラッチピン			1	
17-13	3A3Q60101-0	PROPELLER SHAFT HOUSING プロペラシャフトハウジング			1	
17-14	353-60211-0	ROLLER BEARING 25-33-30 ローラベアリング 25-33-30			1	
17-15	353-60111-0	OIL SEAL 25-38-10 オイルシール 25-38-10			1	
17-16	353-60103-0	O-RING 3.5-74.6 リング 3.5-74.6			1	
17-17	353-64223-1	PUSH ROD プッシュロッド クラッチ			1	
17-18	353-64231-0	THRUST HOLDER スラストホルダ A プロペラ			1	
17-19	353-64233-0	STOPPER ストッパ A プロペラ			1	
17-20	1	353B64101-0 PROPELLER ASSY (9") プロペラアッソ (9")			1	OPT 3 x 305 x 229
17-20	2	353B64102-0 PROPELLER ASSY (10") プロペラアッソ (10")			1	OPT 3 x 292 x 254
17-20	3	353B64103-0 PROPELLER ASSY (11") プロペラアッソ (11")			1	OPT 3 x 292 x 279
17-20	4	353B64104-0 PROPELLER ASSY (12") プロペラアッソ (12")			1	STD 3 x 295 x 305
17-20	5	353B64105-0 PROPELLER ASSY (13") プロペラアッソ (13")			1	OPT 3 x 292 x 330
17-20	6	353B64106-0 PROPELLER ASSY (14") プロペラアッソ (14")			1	OPT 3 x 289 x 355
17-20	7	353B64107-0 PROPELLER ASSY (15") プロペラアッソ (15")			1	OPT 3 x 280 x 381
17-20	8	353B64108-0 PROPELLER ASSY (16.5") プロペラアッソ (16.5")			1	OPT 3 x 273 x 417

Fig. 17

GEAR CASE (PROPELLER SHAFT) MW50D2  
ギヤケース (プロペラシャフト) MW50D2

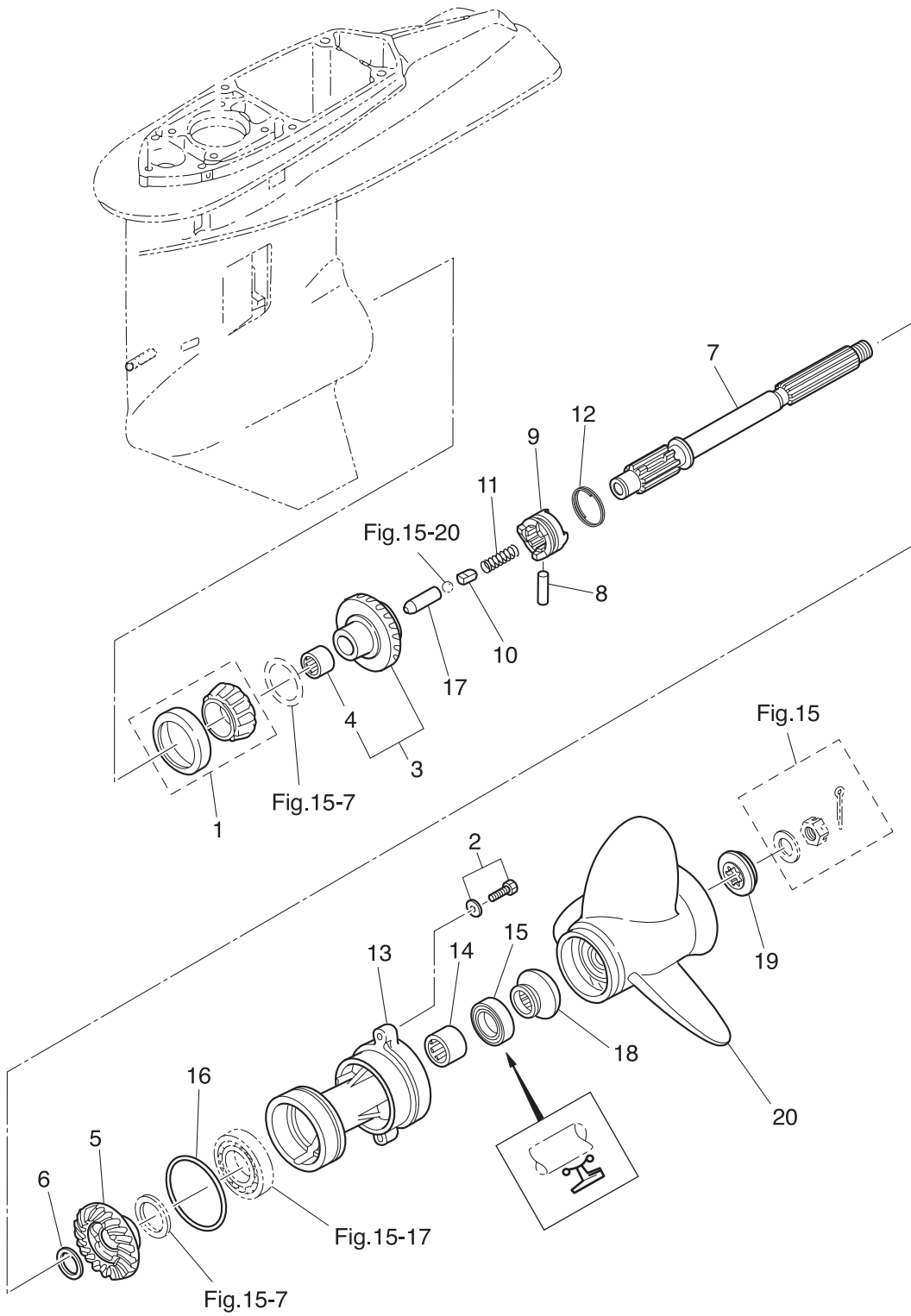
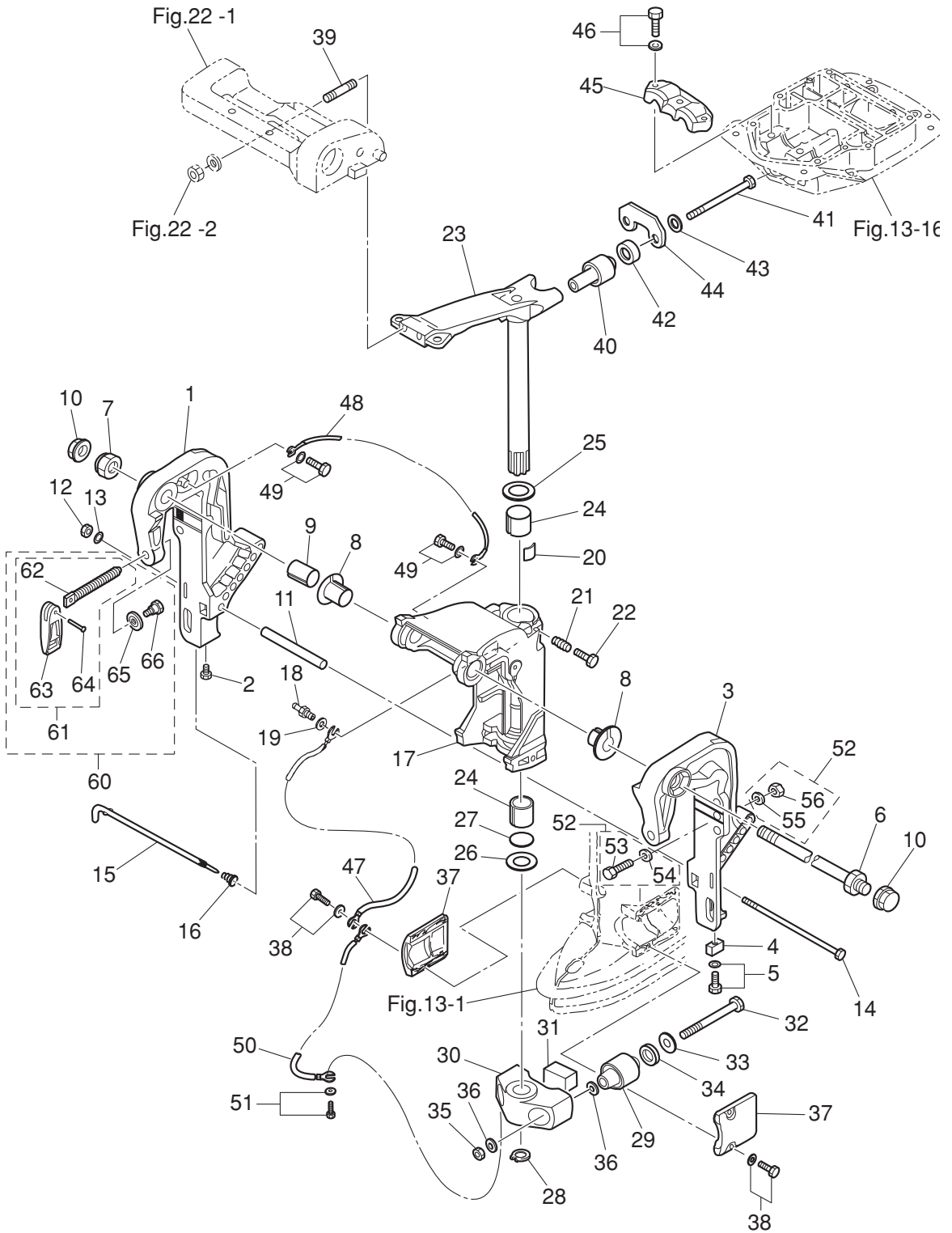






Fig. 18

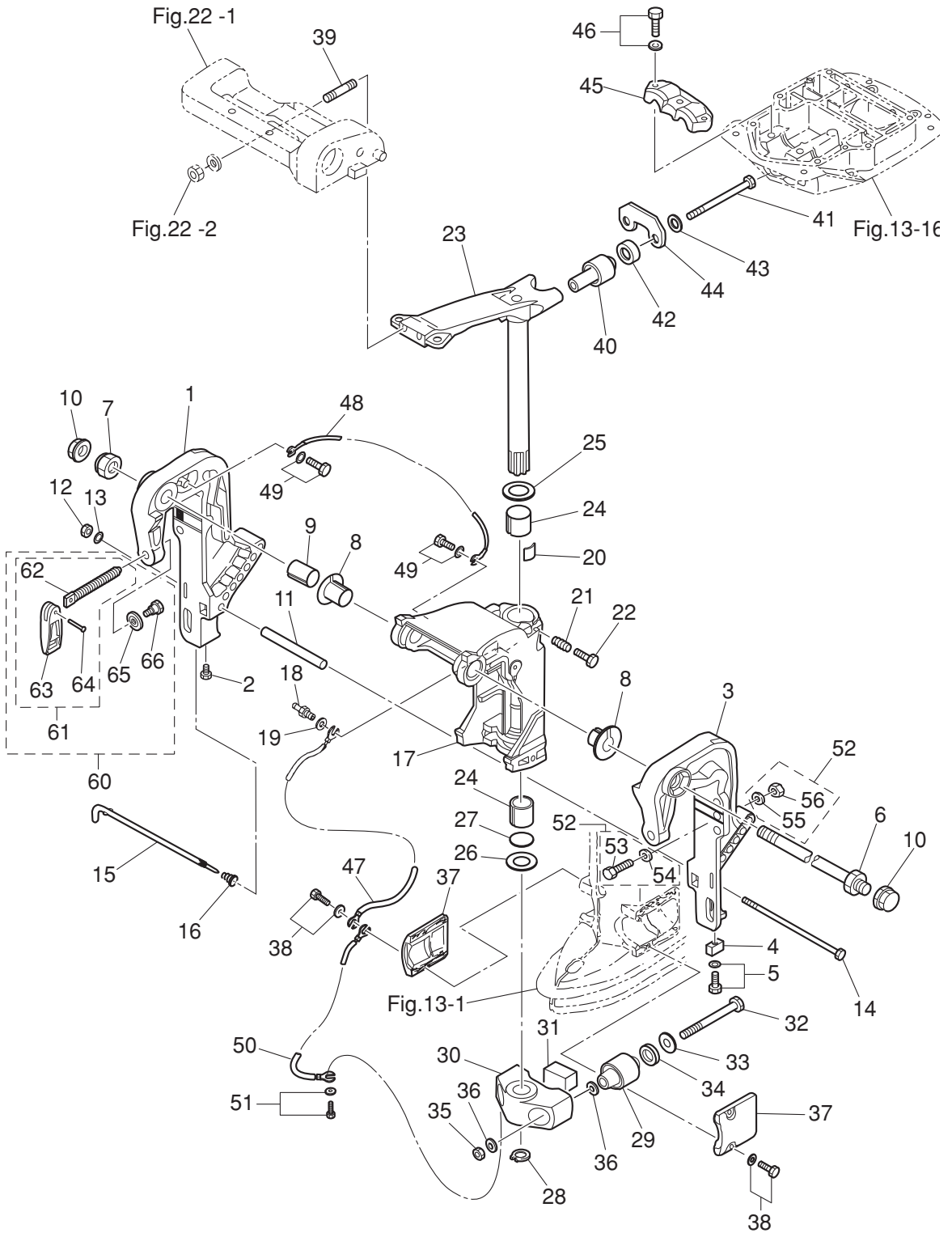
BRACKET (MANUAL TILT)  
ブラケット (マニュアルチルト)



Ref.No. 見出番号	Part No. 部品番号	Description 部 品 名	Q' ty/個数			Remarks 備 考
			M40D2	M50D2	MW50D2	
18-1	3C8Q62112-1	CLAMP BRACKET (R) クランプブラケット (R)	1	1	1	Starboard Side
18-2	9101E3-0612	BOLT ボルト	1	1	1	
18-3	3C8Q62113-1	CLAMP BRACKET (L) クランプブラケット (L)	1	1	1	Port Side
18-4	3B7-60218-1	ANODE アノード	1	1	1	
18-5	910103-5630	BOLT ボルト	1	1	1	
18-6	3AC-62191-0	SWIVEL BRACKET SHAFT ASSY スィベルブラケットシャフトアッシー	1	1	1	Bracket Bolt
18-7	346-62124-1	NYLON NUT 7/8-14 ナイロンナット 7/8-14	1	1	1	
18-8	349-62126-0	BUSHING ブッシング	2	2	2	
18-9	3C8-62132-0	BUSHING 22-25-35.5 ブッシング 22-25-35.5	1	1	1	
18-10	346-62127-0	CAP NUT キャップナット ブラケットボルト	2	2	2	for MF/EF Type
18-11	3C8-62117-1	DISTANCE PIECE 9.4-13.8-116 ディスタンスピース	1	1	1	
18-12	930103-0800	NUT ナット	1	1	1	
18-13	9401E3-0800	WASHER ワッシャ	1	1	1	
18-14	3C8-62120-1	BOLT 8-170 ボルト 8-170	1	1	1	
18-15	3C8-62121-1	THRUST ROD スラストロッド	1	1	1	
18-16	345-62122-2	THRUST ROD SPRING スラストロッドスプリング	1	1	1	
18-17	3C8Q62310-3	SWIVEL BRACKET スィベルブラケット	1	1	1	
18-18	344-67177-1	GREASE FITTING グリスフィッティング	1	1	1	
18-19	940103-0600	WASHER ワッシャ	1	1	1	
18-20	345-62441-0	FRICITION PIECE フリクションピース	1	1	1	
18-21	346-62421-1	FRICITION SPRING フリクションスプリング	1	1	1	
18-22	9101E3-0830	BOLT ボルト	1	1	1	
18-23	3E3Q62010-0	STEERING SHAFT ASSY ステアリングシャフトアッシー	1	1	1	
18-24	345-62417-0	BUSHING 26-32 ブッシング 26-32	2	2	2	
18-25	3A0-62423-2	THRUST PLATE (UPPER) 27-50-1 スラストプレート (アッパ) 27-50-1	1	1	1	
18-26	346-62424-1	THRUST PLATE (LOWER) 26.5-46-1 スラストプレート (ロウ) 26.5-46-1	1	1	1	
18-27	3H8-62415-0	O-RING 3.5-25.7 リング 3.5-25.7	1	1	1	
18-28	945103-2500	C-RING d=25 リング d=25	1	1	1	
18-29	3C8-61302-1	RUBBER MOUNT (LOWER) ラバーマウント (ロウ)	2	2	2	

Fig. 18

BRACKET (MANUAL TILT)  
ブラケット (マニュアルチルト)



Ref.No. 見出番号	Part No. 部品番号	Description 部 品 名	Q' ty/個数			Remarks 備 考
			M40D2	M50D2	MW50D2	
18-30	3C8Q61411-3	MOUNT BRACKET マウントブラケット	1	1	1	
18-31	3C8-61336-0	DAMPER (LOWER) ダンパ° (ロワ)	1	1	1	
18-32	3C8-61321-1	BOLT 12-114.5 ボルト ラバ-マウント (ロワ)	2	2	2	
18-33	353-61334-0	WASHER 13-34-3 ワッシャ 13-34-3	2	2	2	
18-34	3C7-61338-0	DAMPER 21-36-5 ダンパ° 21-36-5	2	2	2	
18-35	930403-1200	NYLON NUT 12-P1.75 ナイロンナット 12-P1.75	2	2	2	
18-36	9402E3-1200	WASHER ワッシャ	4	4	4	
18-37	3C8Q61342-0	MOUNT HOLDING PLATE (LOWER) マウントホルディングプレート (ロワ)	2	2	2	
18-38	9101E3-5620	BOLT ボルト	4	4	4	
18-39	3C8-62097-0	STUD 10-50 P1.25 スタッド° 10-50 P1.25	2	2	2	for MF/EF Type
18-40	3E3-61301-2	RUBBER MOUNT (UPPER) ラバ-マウント (アッパ)	2	2	2	
18-41	353-61307-1	BOLT 3/8-100 ボルト	2	2	2	
18-42	3E3-61333-0	DAMPER (UPPER) ダンパ° (アッパ)	2	2	2	
18-43	353-61335-0	WASHER 10-29-3 ワッシャ 10-29-3	2	2	2	
18-44	3E3-61335-0	LOCK PLATE ロックプレート アッパ°	1	1	1	
18-45	3C8-61341-0	MOUNT HOLDING PLATE (UPPER) マウントホルディングプレート (アッパ)	1	1	1	
18-46	9101E3-5835	BOLT ボルト	3	3	3	
18-47	3C8-62396-1	GROUND L=210 グラント° (ア-スワイヤ) L=210	1	1	1	Swivel Bracket -Drive Shaft Housing
18-48	398-62396-1	GROUND L=130 グラント° (ア-スワイヤ) L=130	1	1	1	Clamp Bracket -Swivel Bracket
18-49	910103-5612	BOLT ボルト	2	2	2	
18-50	3A3-62396-1	GROUND L=110 グラント° (ア-スワイヤ) L=110	1	1	1	Mount Bracket -Drive Shaft Housing
18-51	910103-5612	BOLT ボルト	1	1	1	
18-52	3C8-72120-0	RIGGING BOLT SET リギングボルトセット	1	1	1	
18-53	3C7-62133-2	* BOLT 12-105 P1.25 * ボルト 12-105 P1.25	4	4	4	
18-54	353-61334-0	* WASHER 13-34-3 * ワッシャ 13-34-3	4	4	4	
18-55	940103-1200	* WASHER * ワッシャ	4	4	4	
18-56	3C7-62139-1	* NUT 12-P1.25 * ナット 12-P1.25	4	4	4	
18-60	3E3Q62105-0	CLAMP SCREW KIT クランプスクリュキット	2	2	2	
18-61	3E3Q62108-0	* CLAMP SCREW ASSY * クランプスクリュアッセン	1	1	1	

Fig. 18

BRACKET (MANUAL TILT)  
ブラケット (マニュアルチルト)

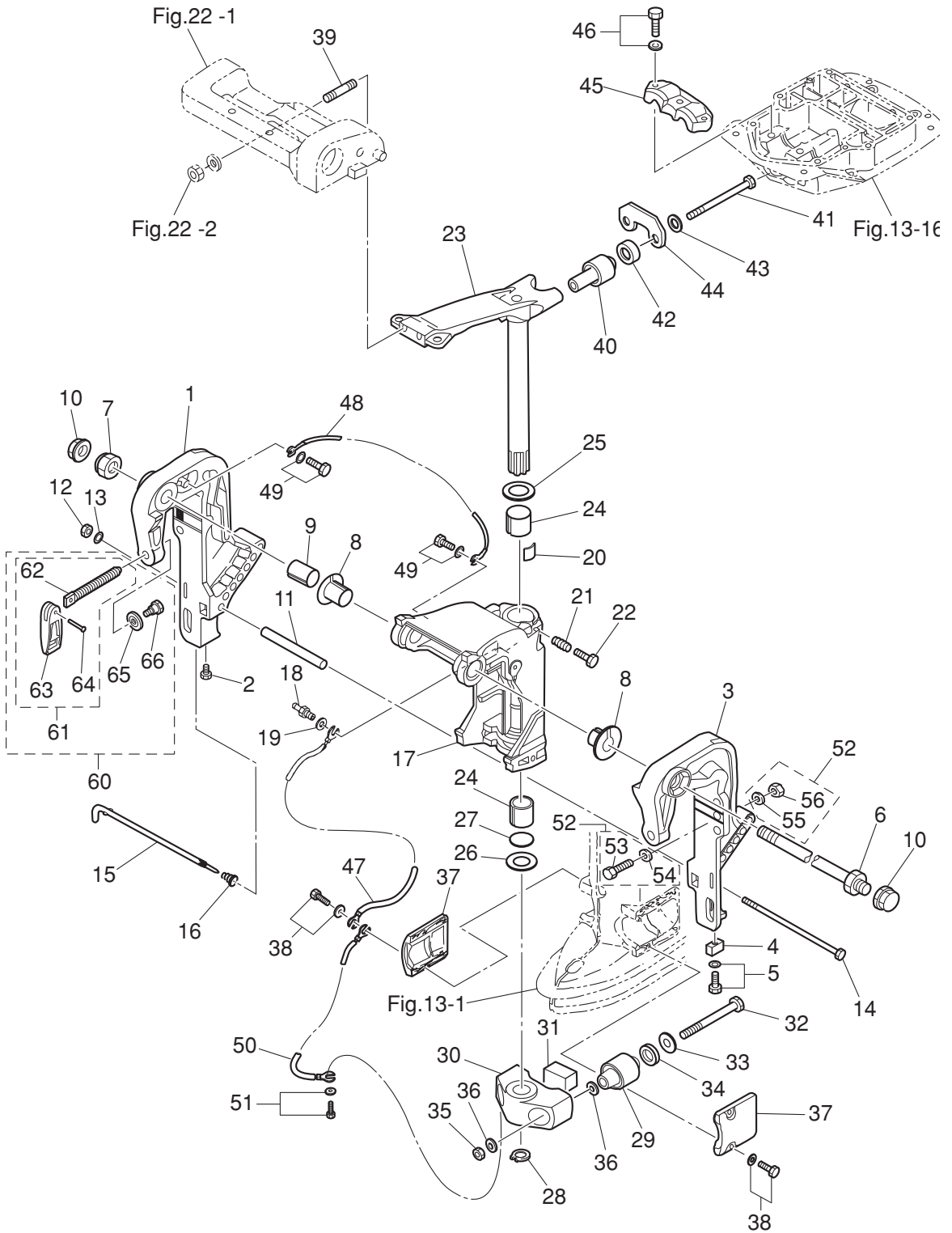
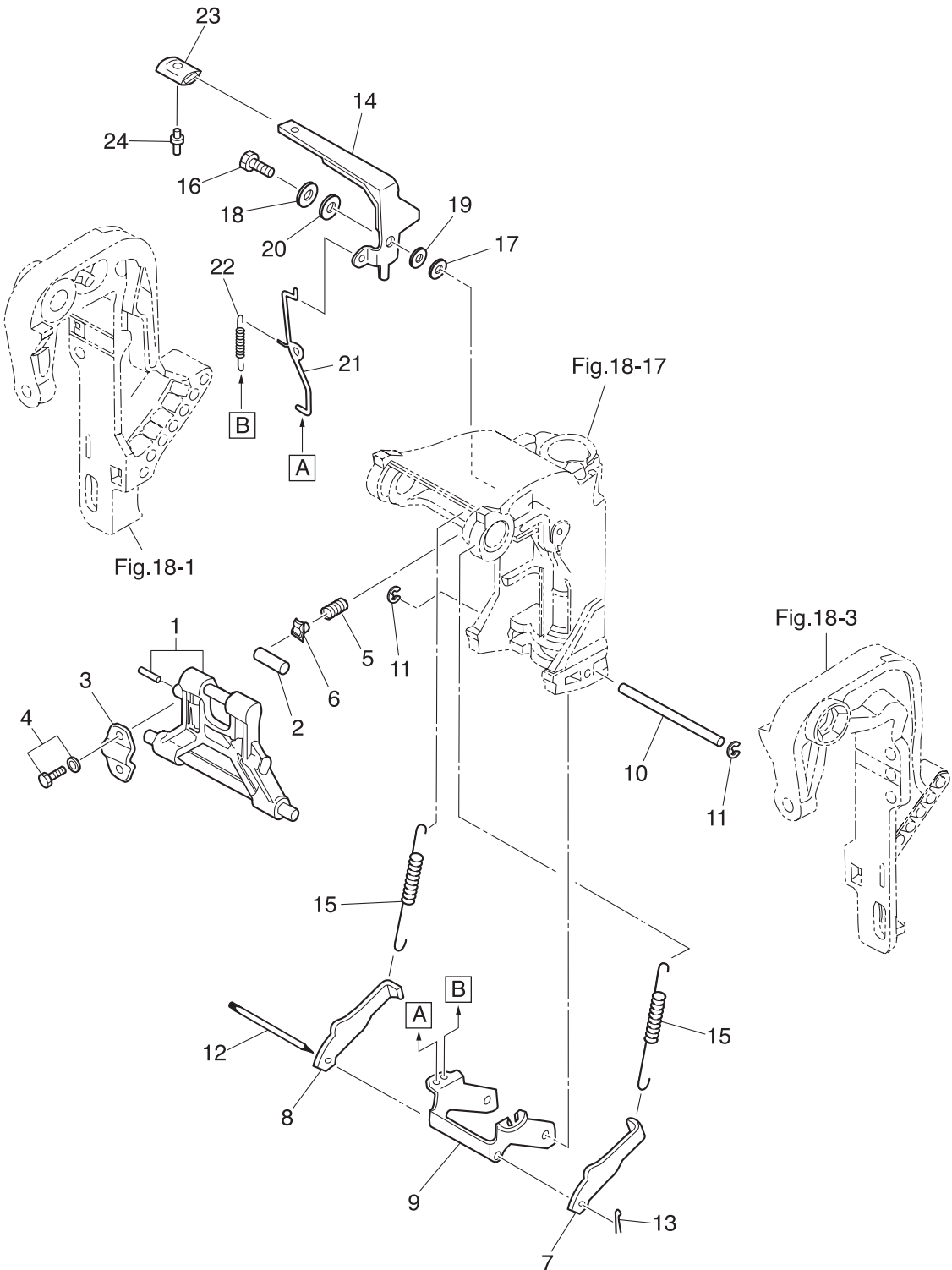




Fig. 19

MANUAL TILT  
マニュアルチルト

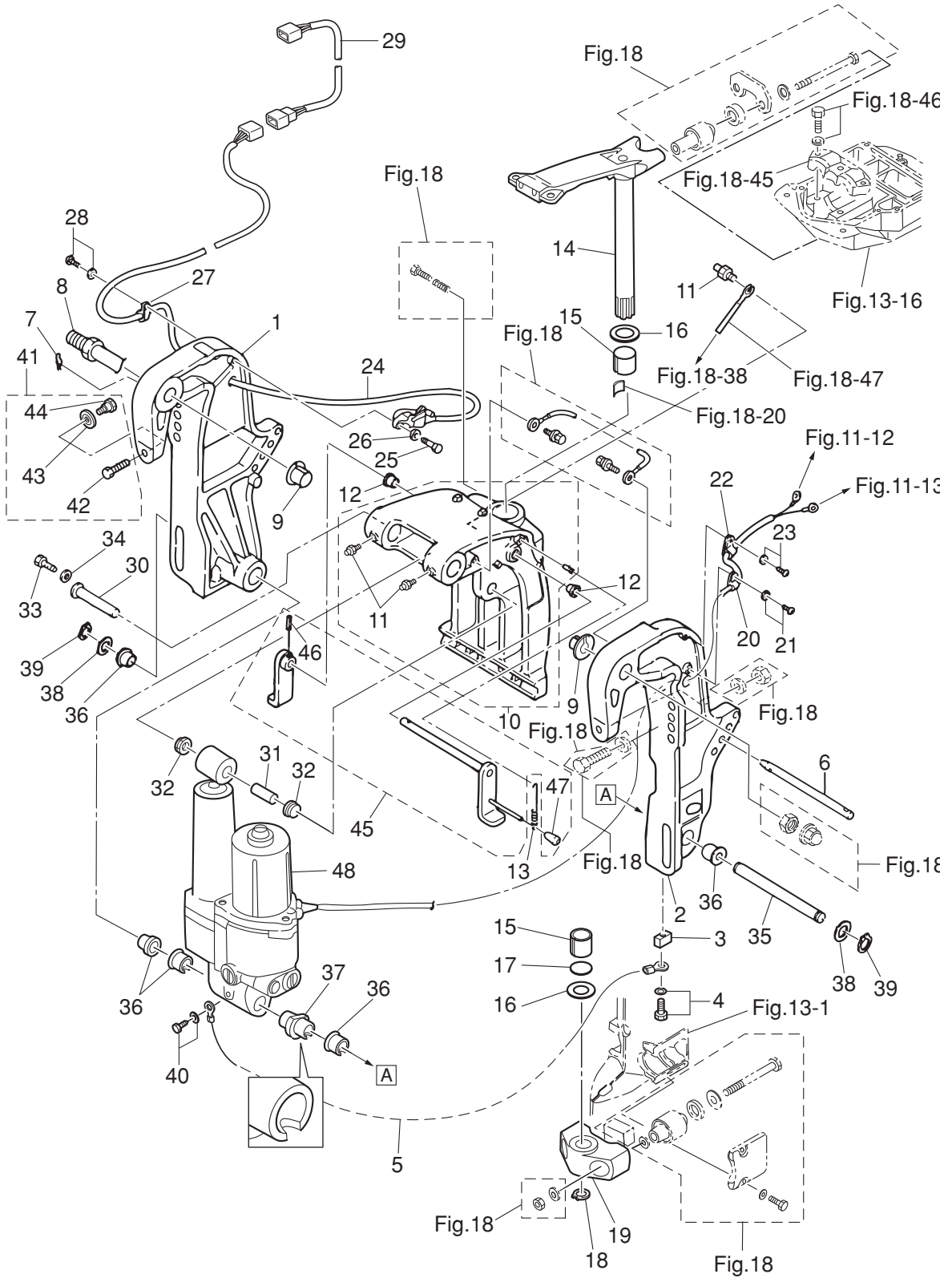




Ref.No. 見出番号	Part No. 部品番号	Description 部 品 名	Q' ty/個数			Remarks 備 考
			M40D2	M50D2	MW50D2	
19-1	3C8Q62431-0	TILT STOPPER ASSY チルトストップアッソ	1	1	1	
19-2	346-62437-0	BUSHING 10.2-12-29.5 ブッシング 10.2-12-29.5	1	1	1	
19-3	346-62439-1	SETTING PLATE セッティングプレート	1	1	1	
19-4	9101E3-5820	BOLT ボルト	2	2	2	
19-5	3C8-62421-1	FRICITION SPRING フリクションスプリング	1	1	1	
19-6	346-62438-0	SETTING PIECE セッティングピース チルトストップ	1	1	1	
19-7	3C8-66352-2	REVERSE LOCK (L) リバースロック (L)	1	1	1	
19-8	3C8-66351-2	REVERSE LOCK (R) リバースロック (R)	1	1	1	
19-9	3C8-66313-4	REVERSE LOCK ARM リバースロックアーム	1	1	1	
19-10	3C8-66319-1	REVERSE LOCK SHAFT リバースロックシャフト	1	1	1	
19-11	945303-0600	E-RING d=6 Eリング d=6	2	2	2	
19-12	3C8-66321-0	REVERSE LOCK ROD リバースロックロッド	1	1	1	
19-13	951503-0212	SPLIT PIN 2-12 スプリットピン 2-12	1	1	1	
19-14	3E3-62436-1	TILT STOPPER LEVER チルトストップレバー	1	1	1	
19-15	1 3C8-66332-2	REVERSE LOCK SPRING (L) リバースロックスプリング (L)	2	2	2	for Transom "L", "LL" & "UL"
19-15	2 3C8-66331-2	REVERSE LOCK SPRING (S) リバースロックスプリング (S)	2	2	2	for Transom "S"
19-16	3AL-05254-0	SHOULDER BOLT 6-8 ショルダーボルト 6-8	1	1	1	
19-17	3R0-66308-0	WASHER 6-16-1.5 ワッシャ 6-16-1.5	1	1	1	
19-18	940103-0800	WASHER ワッシャ	1	1	1	
19-19	3AL-05212-0	BUSHING 8.1-20 ブッシング 8.1-20	1	1	1	
19-20	3AA-83719-0	WASHER 8.5-18-1.6 ワッシャ 8.5-18-1.6	1	1	1	
19-21	3C8-66318-1	LINK リンク B	1	1	1	
19-22	3C8-66336-0	SPRING スプリング B	1	1	1	
19-23	346-66333-0	REVERSE LOCK LEVER GRIP リバースロックレバーグリップ	1	1	1	
19-24	346-66334-0	STOPPER ストップ レバーストップレバーグリップ	1	1	1	

Fig. 20

BRACKET (POWER TRIM & TILT)  
ブラケット (パワートリム&チルト)



Ref.No. 見出番号	Part No. 部品番号	Description 部 品 名	Q' ty/個数			Remarks 備 考
			M40D2	M50D2	MW50D2	
20-1	3GFQ77211-0	CLAMP BRACKET (PTT-R) クランプブラケット (PTT-R)	1	1		Starboard Side
20-2	3GFQ77212-0	CLAMP BRACKET (PTT-L) クランプブラケット (PTT-L)	1	1		Port Side
20-3	3B7-60218-1	ANODE アノード	2	2		
20-4	910103-5630	BOLT ボルト	2	2		
20-5	398-62396-1	GROUND L=130 グラウンド (アースワイヤ) L=130	1	1		PTT Assy-Anode Clamp Bracket
20-6	3R0-77118-0	PTT THRUST ROD PTTスラストロッド	1	1		
20-7	951603-1000	SNAP PIN スナップピン	1	1		
20-8	3AD-62191-0	SWIVEL BRACKET SHAFT ASSY スイベルブラケットシャフトアッシー	1	1		Bracket Bolt
20-9	3C8-77213-0	BUSHING ブッシング ブラケットホルト	2	2		
20-10	3GFQ77208-0	SWIVEL BRACKET ASSY スイベルブラケットアッシー	1	1		
20-11	344-67177-1	* GREASE FITTING * グリスフィッティング	3	3		
20-12	353-63207-0	COLLAR 10.2-12-12 カラー 10.2-12-12	2	2		
20-13	3R0-62473-0	TILT STOPPER SPRING チルトストップスプリング	1	1		
20-14	3GFQ62010-0	STEERING SHAFT ASSY ステアリングシャフトアッシー	1	1		
20-15	353-62417-0	BUSHING 30-36-41 ブッシング ブラケットシャフト 30-36-41	2	2		
20-16	353-62423-1	THRUST PLATE (UPPER) 31-50-2 スラストプレート (アッパ) 31-50-2	2	2		
20-17	353-62415-0	O-RING 3.5-29.7 オリング ブラケットシャフト 3.5-29.7	1	1		
20-18	945103-2800	C-RING d=28 リング d=28	1	1		
20-19	3Z5Q61411-1	MOUNT BRACKET マウントブラケット	1	1		
20-20	336-06973-0	CLAMP 6-9.5L クランプ 6-9.5L	1	1		
20-21	921503-5612	SCREW スクリュー	1	1		
20-22	345-06915-0	CLAMP 6.5-14L クランプ 6.5-14L	1	1		
20-23	921503-5612	SCREW スクリュー	1	1		
20-24	3Z4-72574-0	TRIM SENSOR L=1700 トリムセンサ L=1700	1	1		for EPTO Model
20-25	910103-0620	BOLT ボルト	2	2		for EPTO Model
20-26	3C8-66308-0	WASHER 6-16-1.5 ワッシャ 6-16-1.5	2	2		for EPTO Model
20-27	336-06973-0	CLAMP 6-9.5L クランプ 6-9.5L	1	1		
20-28	921503-5612	SCREW スクリュー	1	1		
20-29	3T1-72573-0	EXTENSION CORD (TRIM SENSOR) L=6000 エクステンションコード (トリムセンサ) L=6000	1	1		for EPTO Model L=6000

Fig. 20

BRACKET (POWER TRIM & TILT)  
ブラケット (パワートリム&チルト)

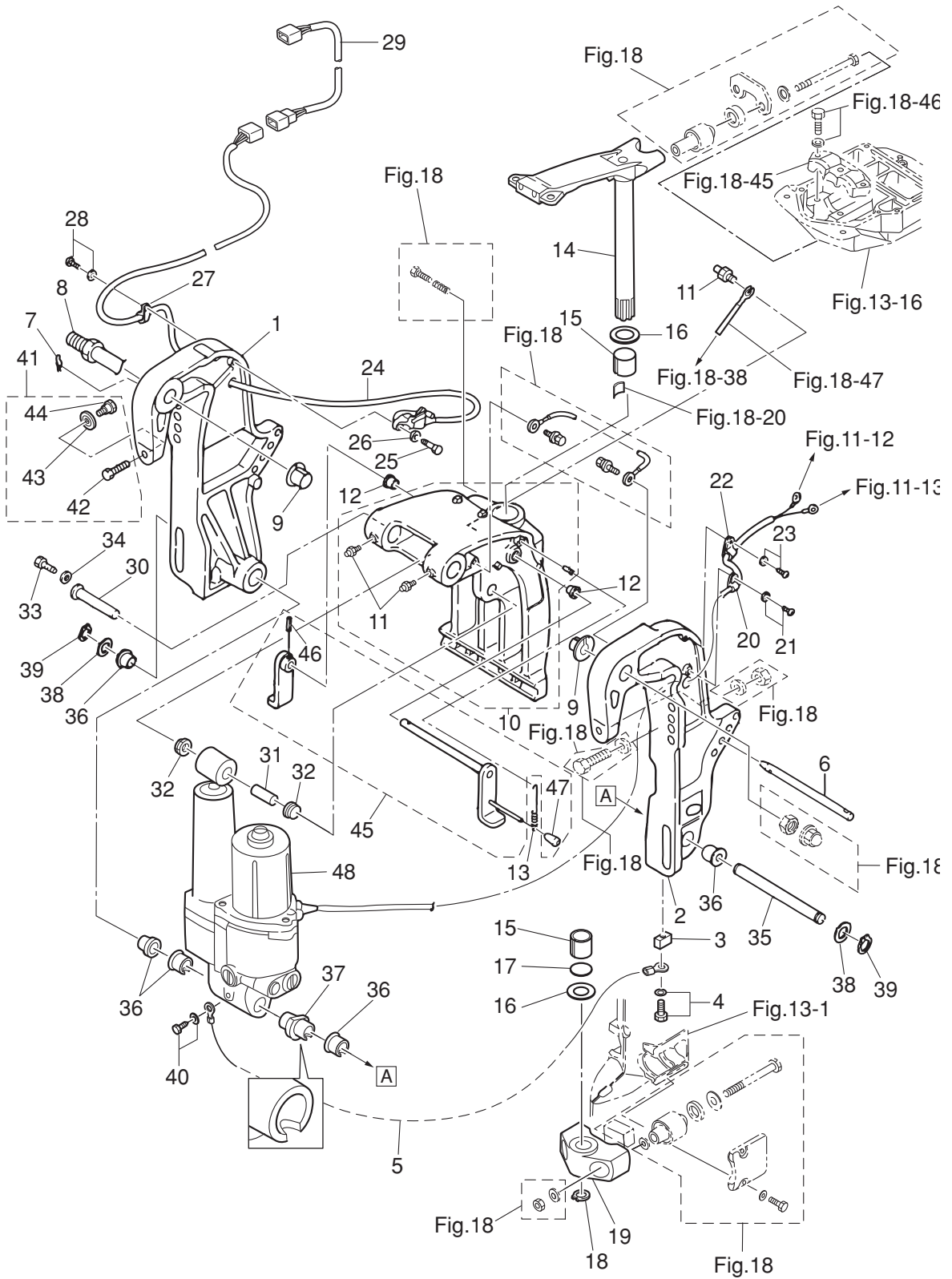
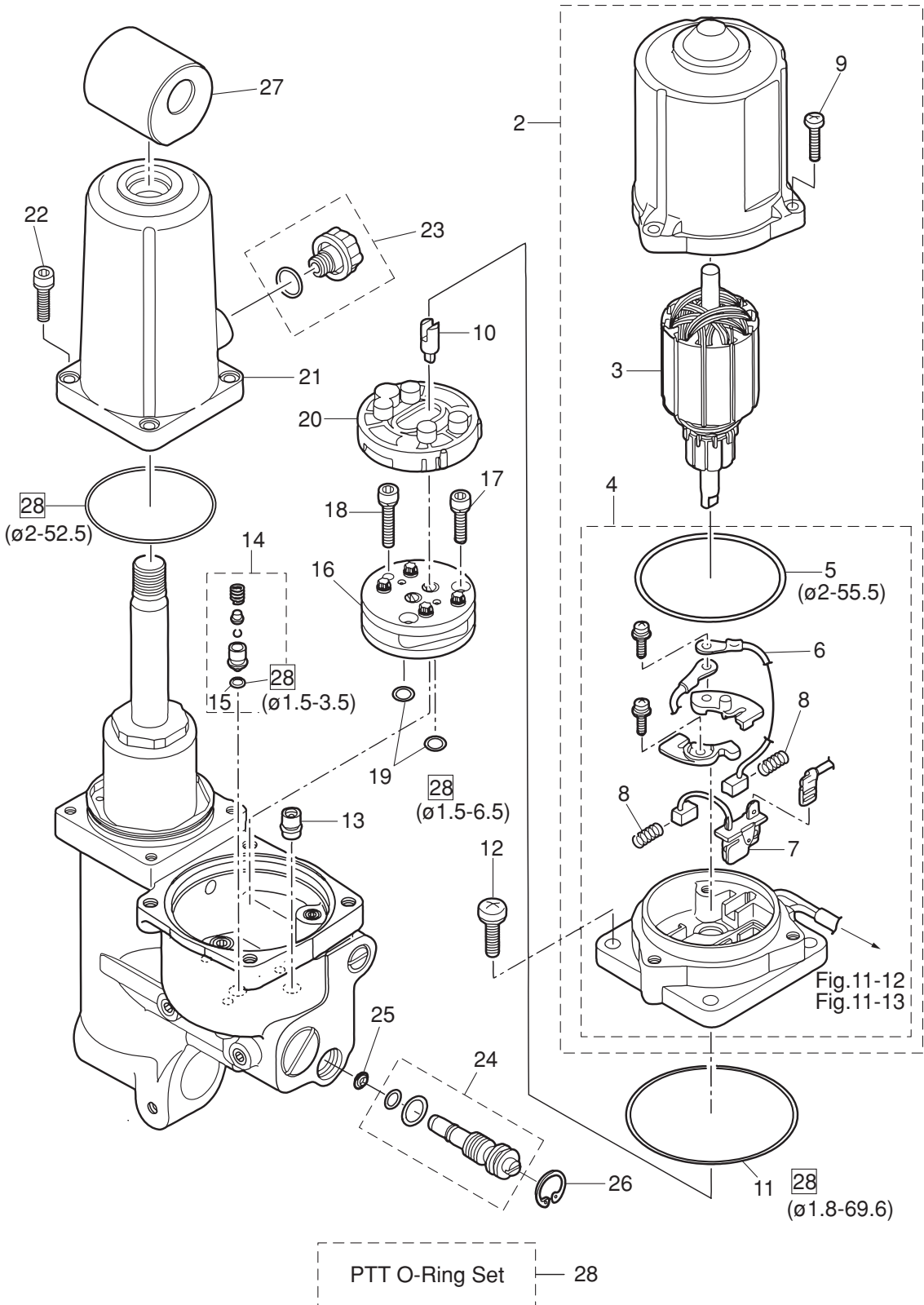




Fig. 21

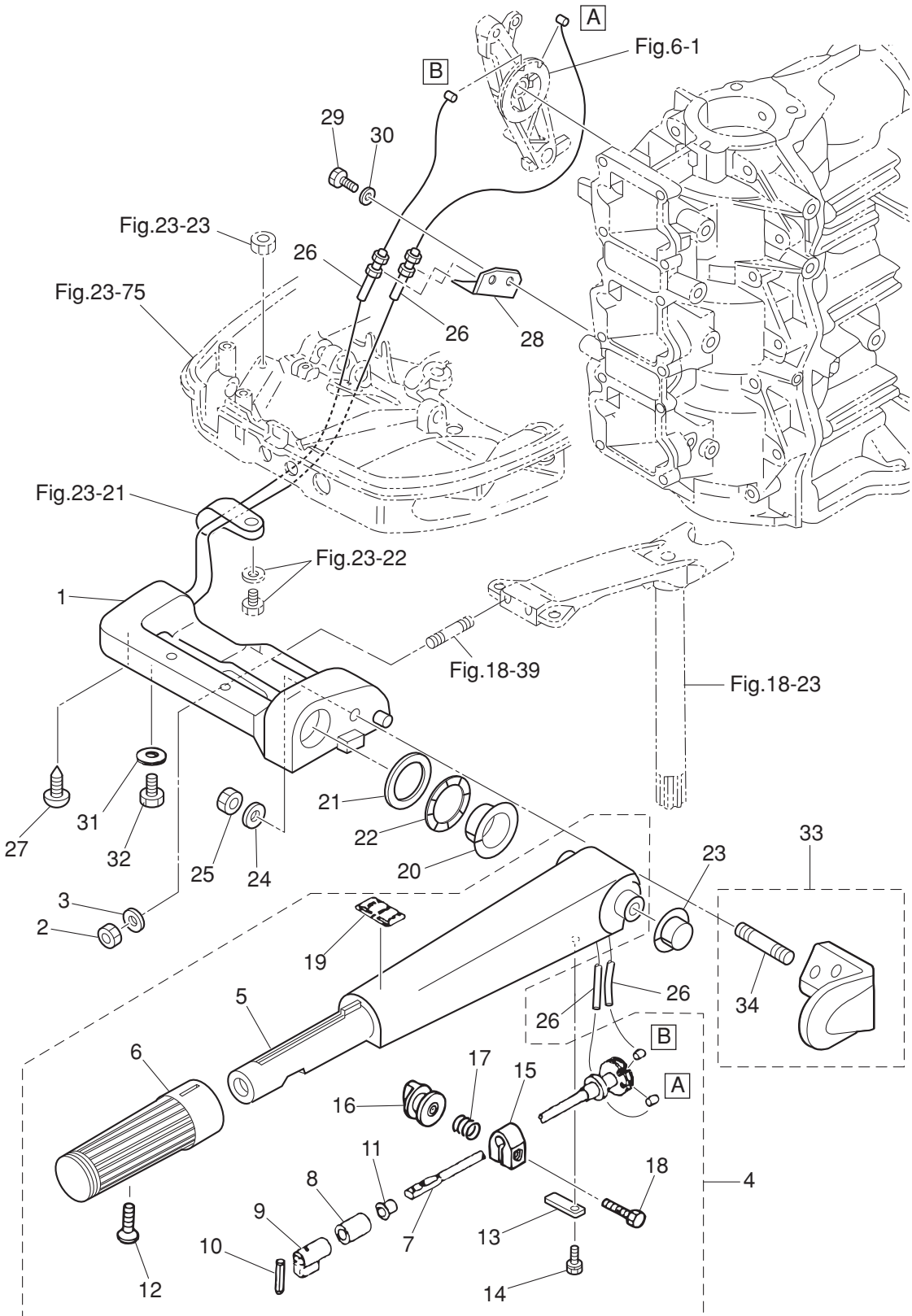
POWER TRIM & TILT  
パワートリム&チルト



Ref.No. 見出番号	Part No. 部品番号	Description 部 品 名	Q' ty/個数			Remarks 備 考
			M40D2	M50D2	MW50D2	
21-2	3E5-77180-0	MOTOR ASSY モータアッソ	1	1		
21-3	3Z5-77190-0	* ARMATURE ASSY * アーマチュアアッソ	1	1		
21-4	3E5-77192-0	* MOTOR BRACKET ASSY * モータブラケツアッソ	1	1		
21-5	3Z5-77182-0	** O-RING 2-55.5 ** オリソグ 2-55.5	1	1		
21-6	3E0-77183-0	** BRUSH ** ブラソ	1	1		
21-7	3Z5-77191-0	** BREAKER ** ブレーカ	1	1		
21-8	3E0-77184-0	** BRUSH SPRING ** ブラソスプリソグ	2	2		
21-9	921503-0520	* SCREW * スクリュ	3	3		
21-10	3Z5-77166-0	COUPLING カップリソグ ホソソ	1	1		
21-11	3B7-77167-0	O-RING 1.8-69.6 オリソグ 1.8-69.6	1	1		
21-12	3Z5-77194-0	SCREW スクリュ	4	4		
21-13	3Z5-77460-0	VALVE ASSY バルブアッソ	1	1		
21-14	3Z5-77450-0	RELIEF VALVE ASSY リリーフバルブアッソ	1	1		
21-15	3R0-77451-0	* O-RING 1.5-3.5 * オリソグ 1.5-3.5	1	1		
21-16	3B7-77430-0	PUMP ホソソ	1	1		
21-17	3B7-77432-1	BOLT ボルト	2	2		
21-18	3B7-77431-1	BOLT ボルト	1	1		
21-19	3B7-77433-0	O-RING 1.5-6.5 オリソグ 1.5-6.5	2	2		
21-20	3B7-77434-1	FILTER フィルタ B	1	1		
21-21	3Z5-77165-0	RESERVE TANK リザーブタンク	1	1		
21-22	3Z5-77159-0	BOLT ボルト	4	4		
21-23	3Z5-77221-0	CAP ASSY キャップアッソ	1	1		O-Ring
21-24	3Z5-77175-0	MANUAL VALVE ASSY マニュアルバルブアッソ	1	1		O-Ring x2
21-25	3R0-77173-0	SEAL WASHER シールワッソヤ	1	1		
21-26	3Z5-77171-0	C-RING クリソグ	1	1		
21-27	3Z5-77367-0	JOINT ジョイント メタル	1	1		
21-28	3Z5-77225-0	PTT O-RING SET PTT オリソグセツ	1	1		

Fig. 22

TILLER HANDLE (F TYPE)  
ティラハンドル(Fタイプ)





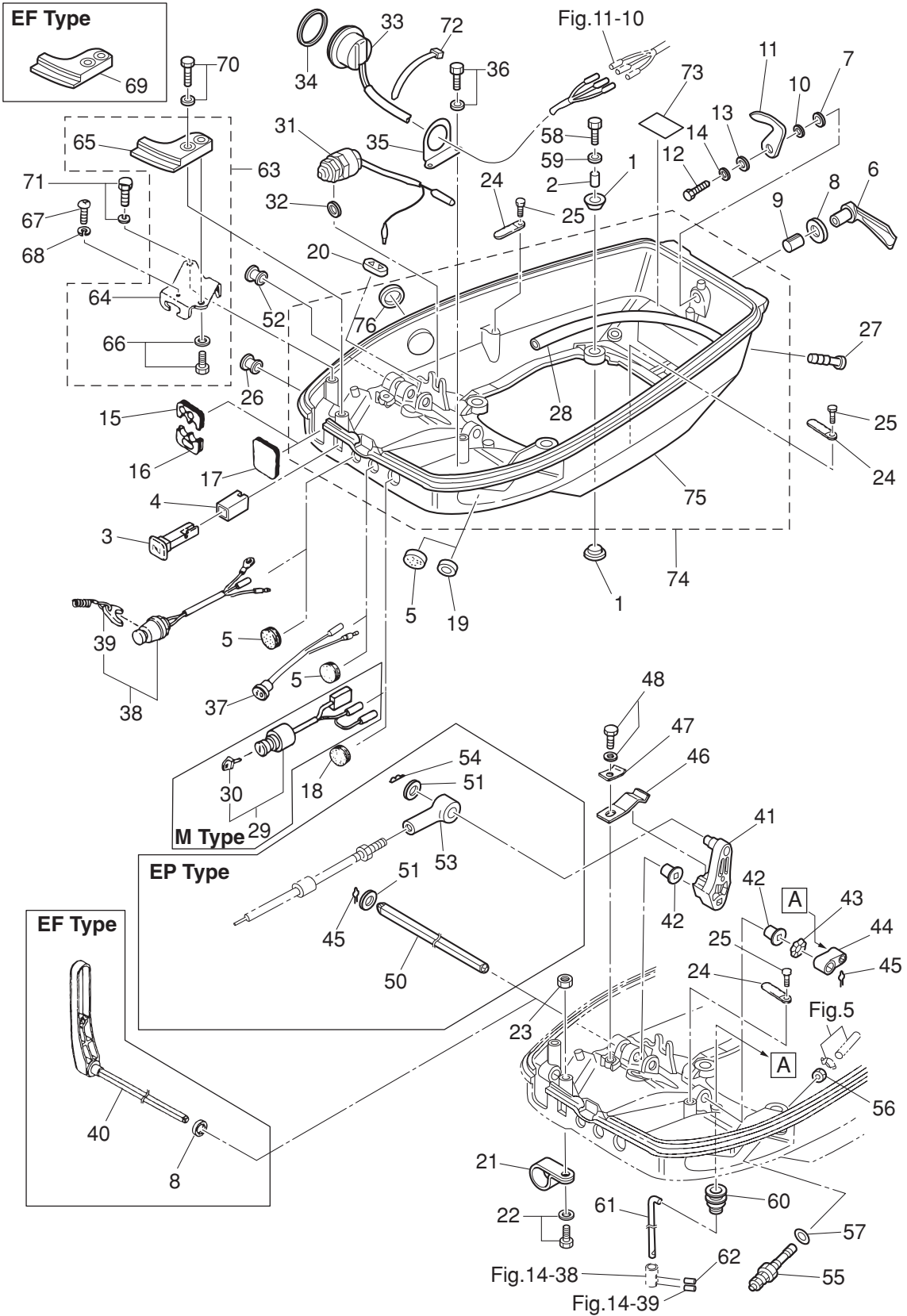
Ref.No. 見出番号	Part No. 部品番号	Description 部 品 名	Q'ty/個数			Remarks 備 考
			M40D2	M50D2	MW50D2	
22-1	3E3Q62001-0	STEERING BRACKET ステアリングブラケット	1	1	1	
22-2	3C8-62098-0	NYLON NUT 10-P1.25 ナイロンナット 10-P1.25	2	2	2	
22-3	9402E3-1000	WASHER ワッシャ	2	2	2	
22-4	3C8Q63003-1	TILLER HANDLE ASSY ティラハンドルアッシー	1	1	1	
22-5	3C8Q63011-2	* TILLER HANDLE * ティラハンドル	1	1	1	
22-6	398-63012-0	* GRIP * グリップ	1	1	1	
22-7	3C8-63041-1	* THROTTLE SHAFT * スロットルシャフト	1	1	1	
22-8	345-63048-0	* THROTTLE SHAFT DAMPER * スロットルシャフトダンパー A	1	1	1	
22-9	398-63053-0	* SPACER * スパース スロットルシャフト A	1	1	1	
22-10	951403-0310	* SPRING PIN 3-10 * スプリングピン 3-10	1	1	1	
22-11	350-63046-0	* BUSHING 8.4-10-11 * ブッシング 8.4-10-11	1	1	1	
22-12	921803-0525	* SCREW * スクリュー	1	1	1	
22-13	3C8-63063-0	* THROTTLE SHAFT SUPPORT * スロットルシャフトサポート	1	1	1	
22-14	9101E3-5612	* BOLT * ボルト	1	1	1	
22-15	3V1-63035-1	* FRICTION PIECE * フリクションピース	1	1	1	
22-16	3V1-63077-0	* ADJUSTING NUT * アジャストナット	1	1	1	
22-17	3V1-63036-0	* SPRING * スプリング	1	1	1	
22-18	910103-0625	* BOLT * ボルト	1	1	1	
22-19	369-72019-1	* THROTTLE DECAL * スロットルデカール	1	1	1	
22-20	3C8-63101-0	BUSHING ブッシング A ステアリングハンドル	1	1	1	
22-21	3B2-63108-0	WASHER 30-45-1 ワッシャ 30-45-1	1	1	1	
22-22	3B2-63109-0	WAVE WASHER 30-45-1.2 ウェーブワッシャ 30-45-1.2	1	1	1	
22-23	3C8-63102-1	BUSHING ブッシング B ステアリングハンドル	1	1	1	
22-24	9401E3-1000	WASHER ワッシャ	1	1	1	
22-25	930103-1000	NUT 10-P1.5 ナット 10-P1.5	1	1	1	
22-26	3C8-63600-1	THROTTLE WIRE スロットルワイヤ	2	2	2	
22-27	3C8-63607-0	CLIP クリップ スロットルワイヤ	1	1	1	
22-28	3C8-63508-1	THROTTLE WIRE BRACKET スロットルワイヤブラケット	1	1	1	
22-29	910103-0614	BOLT ボルト	2	2	2	





Fig. 23

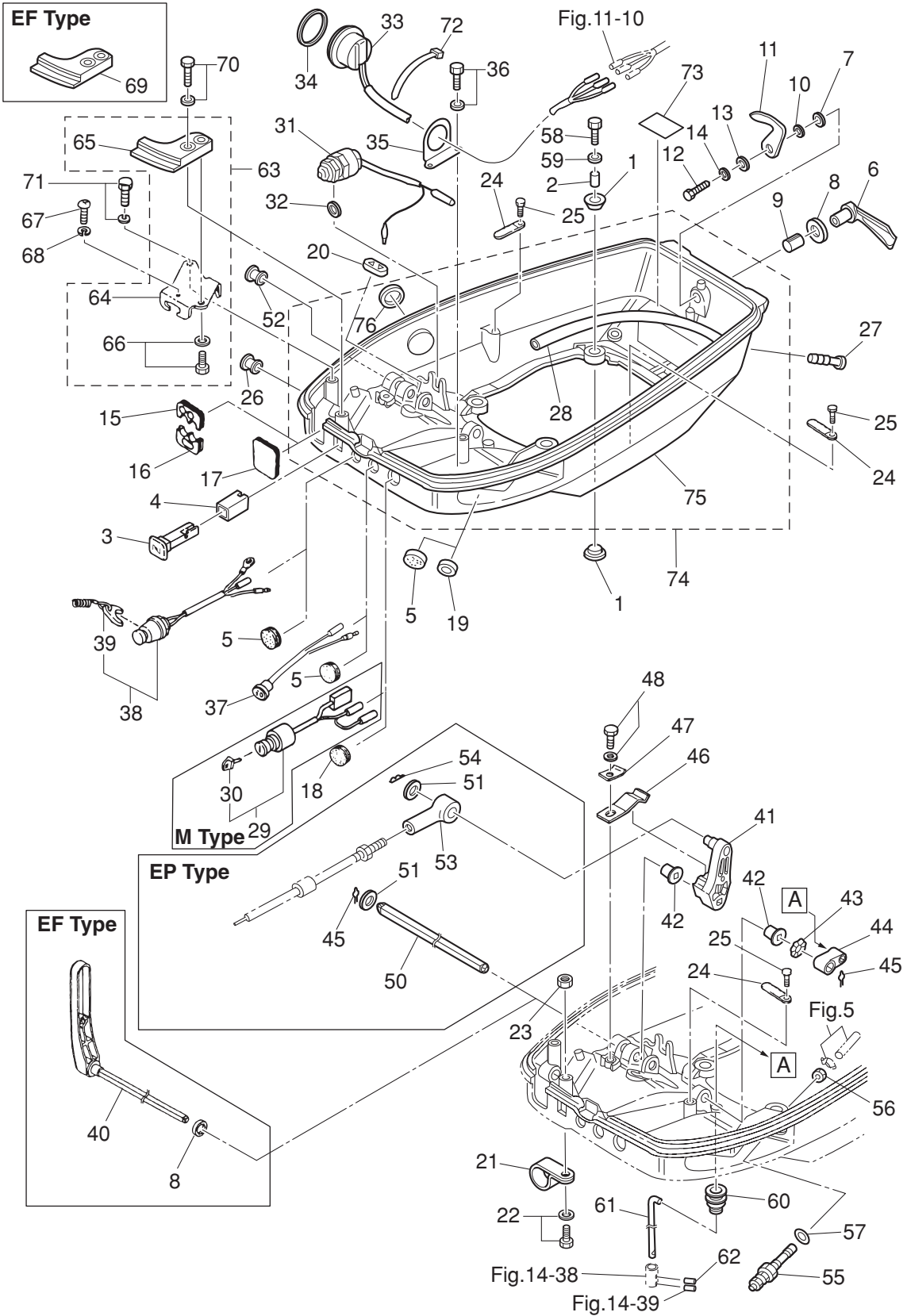
**BOTTOM COWL · SHIFT**  
ボトムカウル・シフト



Ref.No. 見出番号	Part No. 部品番号	Description 部 品 名	Q'ty/個数			Remarks 備 考
			M40D2	M50D2	MW50D2	
23-1	346-67113-0	MOUNT 8.5-14-2.5 マウント 8.5-14-2.5	8	8	8	
23-2	346-67114-1	SPACER 6.2-9-15.7 スペーサ 6.2-9-15.7	4	4	4	
23-3	3C8-67151-1	CHOKE ROD チョークロッド	1	1	1	
23-4	3C8-67156-0	BUSHING ブッシング チョークノブ	1	1	1	
23-5	1 345-67117-0	GROMMET 17-2.7 グロメット 17-2.7	3	3	3	for EPO Model PTT Cord Pilot Lamp, Stop Switch
23-5	2 345-67117-0	GROMMET 17-2.7 グロメット 17-2.7	2	2	2	for EPT/EP TO Model Pilot Lamp, Stop Swich
23-6	3C8Q67141-0	HOOK LEVER フックレバー	1	1	1	
23-7	3C8-67146-0	WASHER 14-22-1 ワッシャ 14-22-1	1	1	1	
23-8	1 338-67147-0	SEAL RING 13.8-22-3.7 シールリング 13.8-22-3.7	1	1	1	for EP Type
23-8	2 338-67147-0	SEAL RING 13.8-22-3.7 シールリング 13.8-22-3.7	2	2	2	Hook Lever, Shift Lever for MF/EF Type
23-9	369-67105-0	HOOK LEVER BUSHING フックレバーブッシング	1	1	1	
23-10	941403-1400	WAVE WASHER d=14 ウェーブワッシャ d=14	1	1	1	
23-11	1 3C8-67142-1	COVER HOOK カバーフック	1	1	1	
23-12	910103-0612	BOLT ボルト	1	1	1	
23-13	3C8-66308-0	WASHER 6-16-1.5 ワッシャ 6-16-1.5	1	1	1	
23-14	941303-0600	SPRING WASHER スプリングワッシャ	1	1	1	
23-15	3C8-83732-0	GROMMET グロメット リモコンケーブル	1	1	1	for EP Type
23-16	3C8-76116-1	GROMMET グロメット コード	1	1	1	for EP Type
23-17	3C8-67162-1	GROMMET グロメット バッテリコード	1	1	1	for MF/EF Type
23-18	345-76092-0	GROMMET 20-3 グロメット	1	1	1	for MF/EP Type
23-19	338-67163-0	GROMMET 18-2.5 グロメット 18-2.5	1	1		for PTT Model
23-20	1 3C8-63621-0	GROMMET 30-12-2.5 グロメット スロットルワイヤ	1	1	1	for MF/EF Type
23-20	2 3C8-63624-0	GROMMET 30-12-2.5 グロメット スロットルホール	1	1	1	for EP Type
23-21	345-06915-0	CLAMP 6.5-14L クランプ 6.5-14L	1	1	1	for MF Type
23-22	910103-5612	BOLT ボルト	1	1	1	for MF Type
23-23	930103-0600	NUT ナット	1	1	1	for MF Type
23-24	1 3PR-06972-0	CLAMP 6.5-47.5P クランプ 6.5-47.5P	3	3		for EFTO Model
23-24	2 3PR-06972-0	CLAMP 6.5-47.5P クランプ 6.5-47.5P	2	2		for EF/EFO & EPT/EP TO Model
23-25	1 910103-0610	BOLT ボルト	4	4	4	for EF/EFO Model

Fig. 23

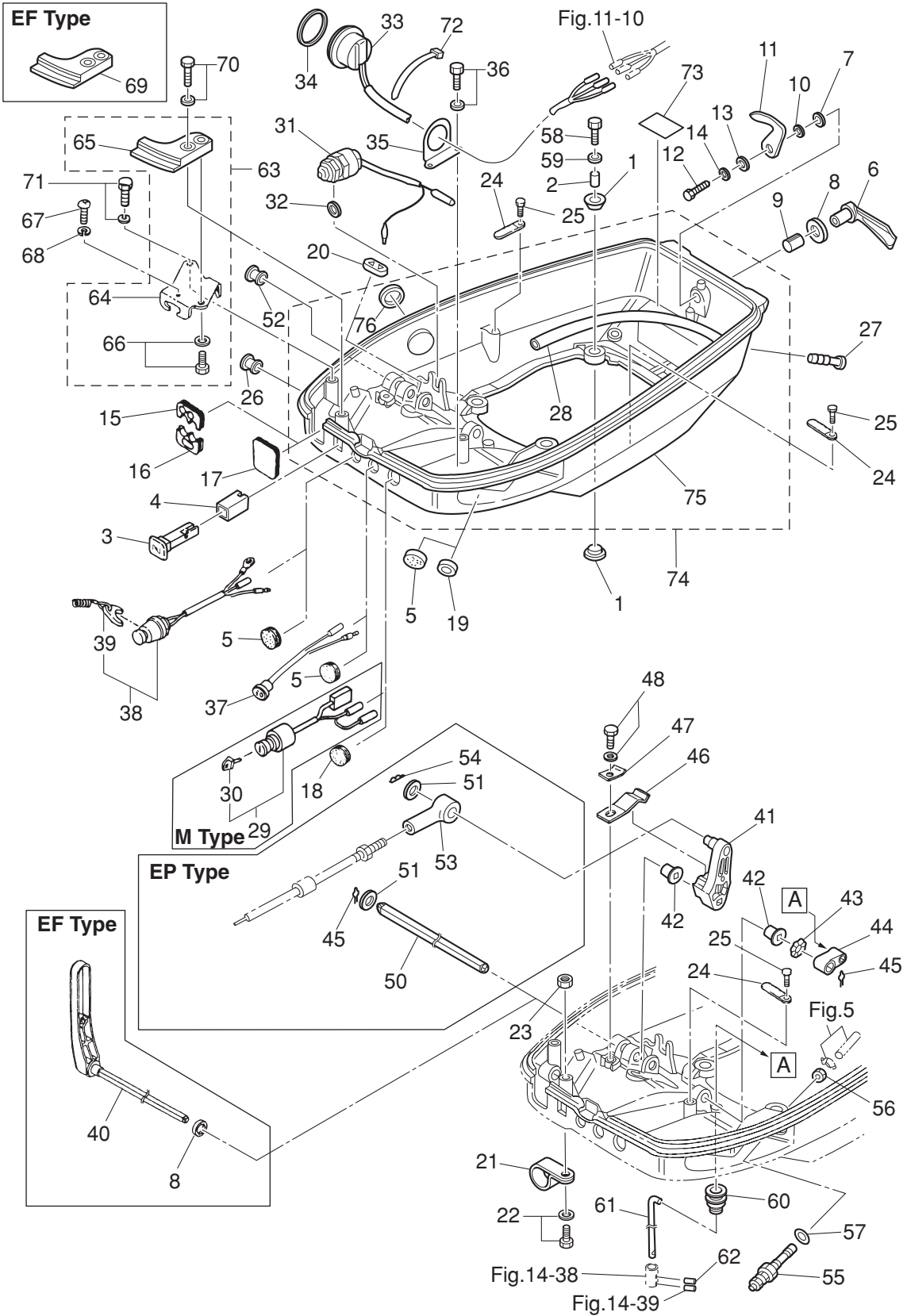
**BOTTOM COWL · SHIFT**  
ボトムカウル・シフト



Ref.No. 見出番号	Part No. 部品番号	Description 部品名	Q'ty/個数			Remarks 備考	
			M40D2	M50D2	MW50D2		
23-25	2	910103-0610	BOLT ボルト	3	3	3	for MF & EPO/EFTO Model
23-25	3	910103-0610	BOLT ボルト	2	2		for EPT/EPTO Model
23-26		3B2-67187-0	GROMMET 16-17.5 ゲロメット	1	1	1	
23-27		3T1-01138-0	NIPPLE 6-8-11 ニップル ウォータ	1	1	1	
23-28		98AB-50-260	HOSE ホース	1	1	1	98AB-501000
23-29		3C8-76020-2	MAIN SWITCH ASSY メインスイッチアッソ	1	1		EF Type
23-30	1	3F3-76217-0	* MAIN SWITCH KEY No.301 * メインスイッチキー No.301	A	A		
23-30	2	3F3-76218-0	* MAIN SWITCH KEY No.302 * メインスイッチキー No.302	A	A		
23-30	3	3F3-76219-0	* MAIN SWITCH KEY No.303 * メインスイッチキー No.303	A	A		
23-31		3C8-76080-1	NEUTRAL SWITCH ニュートラルスイッチ	1	1		EF Type
23-32		3B7-63731-0	WASHER 12.5-24-1 ワッシャ 12.5-24-1	1	1		EF Type
23-33		3E0-72615-0	PTT SWITCH ASSY PTTスイッチアッソ	1	1		for PTT Model
23-34		3F3-72616-1	GASKET ガスケット PTTスイッチ	1	1		for PTT Model
23-35		3GF-72617-0	PTT SWITCH ASSY BRACKET PTTスイッチアッソブラケツ	1	1		for PTT Model
23-36		910103-6614	BOLT ボルト	2	2		for PTT Model
23-37		3C8-71040-0	PILOT LAMP ASSY パイロットランプアッソ	1	1		for EFO/EFTO Model
23-38		3C8-06820-0	STOP SWITCH ASSY ストップスイッチアッソ	1	1	1	for MF/EF Type
23-39		353-06821-0	* STOP SWITCH LANYARD ASSY * ストップスイッチランヤードアッソ	1	1	1	
23-40		3E3-66110-0	SHIFT LEVER シフトレバ	1	1	1	for MF/EF Type
23-41		3C8-66122-1	SHIFT ARM シフトアーム	1	1	1	
23-42		350-67101-0	BUSHING ブッシング シフトレバシャフト	2	2	2	
23-43		941403-1200	WAVE WASHER d=12 ウェーブワッシャ d=12	1	1	1	
23-44	1	3C8-66225-0	SHIFT ROD LEVER シフトロッドレバ	1	1		
23-44	2	3S7-66225-0	SHIFT ROD LEVER シフトロッドレバ			1	
23-45	1	951703-0800	SNAP RETAINER d=8 スナップリテーナ d=8	1	1	1	for MF/EF Type
23-45	2	951703-0800	SNAP RETAINER d=8 スナップリテーナ d=8	2	2	2	for EP Type
23-46		3C8-66112-0	SHIFT LEVER STOPPER シフトレバストップバ	1	1	1	
23-47		3C8-66116-0	SHIFT LEVER STOPPER シフトレバストップバ	1	1	1	
23-48		910103-5616	BOLT ボルト	1	1	1	

Fig. 23

**BOTTOM COWL · SHIFT**  
ボトムカウル・シフト

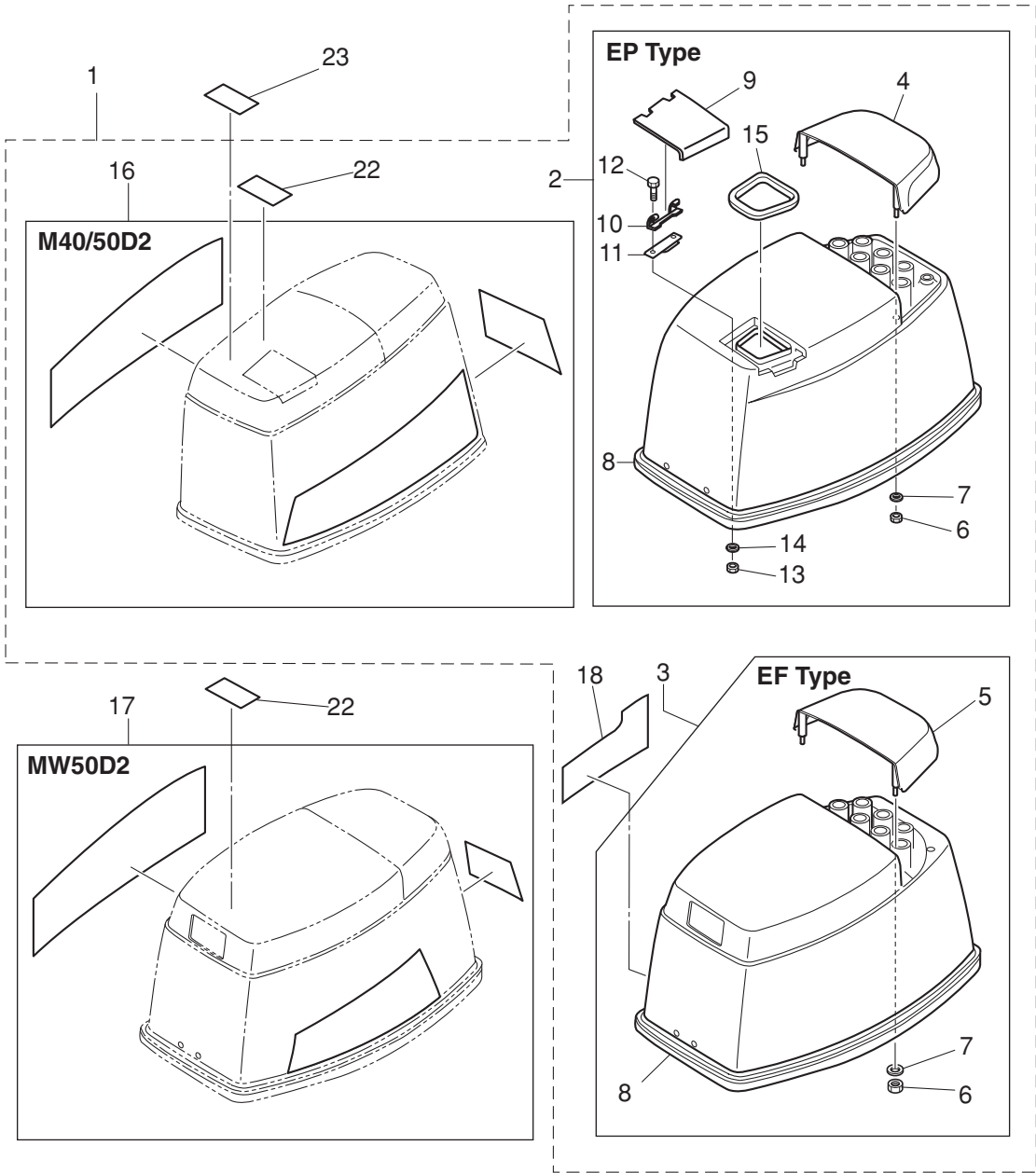




Ref.No. 見出番号	Part No. 部品番号	Description 部 品 名	Q'ty/個数			Remarks 備 考
			M40D2	M50D2	MW50D2	
23-50	3C8-66135-0	SHIFT LEVER SHAFT シフトレバーシャフト	1	1	1	for EP Type
23-51	3AA-83719-0	WASHER 8.5-18-1.6 ワッシャ 8.5-18-1.6	2	2	2	for EP Type
23-52	3B7-01046-0	PLUG プラグ	1	1	1	for EP Type
23-53	3B7-83715-2	CABLE JOINT ケーブルジョイント	1	1	1	for EP Type
23-54	951603-0800	SNAP PIN d=8 スナップピン d=8	1	1	1	for EP Type
23-55	3B2-70260-1	FUEL CONNECTOR (MALE) フェュエルコネクタ (エンジンメール)	1	1	1	
23-56	332-70261-0	NUT 10-P1.25 ナット 10-P1.25	1	1	1	
23-57	336-70112-0	GASKET 10.2-16-0.5 ガスケット 10.2-16-0.5	1	1	1	
23-58	9101E3-0630	BOLT ボルト	4	4	4	
23-59	346-67115-0	WASHER 6.5-21-1 ワッシャ 6.5-21-1	4	4	4	
23-60	3M2-66226-0	GROMMET 17-3 グロメット シフトロッド 17-3	1	1	1	
23-61	3C8-66211-0	SHIFT ROD シフトロッド	1	1	1	
23-62	951403-0312	SPRING PIN 3-12 スプリングピン 3-12	1	1	1	
23-63	3C8Q83737-0	CABLE CLIP BRACKET ASSY ケーブルクリップブラケットアッセン	1	1	1	for EP Type
23-64	3Z5-83738-0	* CLUTCH CABLE CLIP BRACKET * クラッチケーブルクリップブラケット	1	1	1	
23-65	3C8Q76118-0	* CLAMP * クランプ	1	1	1	
23-66	910103-5612	*BOLT *ボルト	1	1	1	
23-67	3C8-83821-0	SCREW 4-20 P0.5 スクリュー 4-20 P0.5	1	1	1	for EP Type
23-68	941303-0400	SPRING WASHER スプリングワッシャ	1	1	1	for EP Type
23-69	3C8Q76118-0	CLAMP クランプ	1	1	1	for MF/EF Type
23-70	910103-5625	BOLT ボルト	1	1	1	
23-71	910103-5616	BOLT ボルト	1	1	1	for EP Type
23-72	369-84398-0	BAND 158 バンド リートワイヤ 158	1	1		for PTT Model
23-73	2 361-72026-0	SPARK PLUG DECAL (BR7HS10) スパークプラグデカール (BR7HS-10)	1			
23-73	3 3A3-72026-0	SPARK PLUG DECAL (BR8HS10) スパークプラグデカール (BR8HS-10)		1	1	
23-74	3C8Q67110-0	BOTTOM COWL W/GROMMET ボトムカウル W/グロメット	1	1	1	
23-75	3C8Q67100-1	* BOTTOM COWL * ボトムカウル	1	1		
23-76	3F3-72618-0	* GROMMET 47-2.5 * グロメット PTTスイッチ	1	1	1	except EPTO Model

Fig. 24

TOP COWL  
トップカウル



Ref.No. 見出番号	Part No. 部品番号	Description 部 品 名	Q'ty/個数			Remarks 備 考
			M40D2	M50D2	MW50D2	
24-1	1	3E3Q67645-6 TOP COWL ASSY (SERVICE) トップカウルアッソ	1	1	1	Aqua Marine for EP Type
24-1	2	3C8Q67645-5 TOP COWL ASSY (SERVICE) トップカウルアッソ	1	1	1	Aqua Marine for MF/EF Type
24-2		3GFQ67640-0 * TOP COWL SUB-ASSY * トップカウルサブアッソ	1	1	1	Aqua Marine for EP Type
24-3		3LCQ67640-0 * TOP COWL SUB-ASSY * トップカウルサブアッソ	1	1	1	Aqua Marine for MF/EF Type
24-4		3E3Q67521-1 ** TILT HANDLE ** チルトハンドル	1	1	1	Aqua Marine for EP Type
24-5	1	3C8Q67521-1 ** TILT HANDLE ** チルトハンドル	1	1	1	Aqua Marine for MF/EF Type
24-6		930403-0600 ** NYLON NUT 6-P1.0 ** ナイロンナット 6-P1.0	4	4	4	
24-7		3C8-66308-0 ** WASHER 6-16-1.5 ** ワッシャ 6-16-1.5	4	4	4	
24-8		3C8-67501-1 ** TOP COWL SEAL ** トップカウルシール	1	1	1	
24-9		3E3Q67210-1 ** FILLER LID ** フィラリッド	1	1	1	Aqua Marine for EP Type
24-10		3B7-67211-0 ** FILLER LID HINGE ** フィラリッドヒンジ	1	1	1	for EP Type
24-11		3C8-67212-1 ** SPRING ** スプリング フィラリッド	1	1	1	for EP Type
24-12		910103-0614 ** BOLT ** ボルト	2	2	2	for EP Type
24-13		930103-0600 ** NUT ** ナット	2	2	2	for EP Type
24-14		941303-0600 ** SPRING WASHER ** スプリングワッシャ	2	2	2	for EP Type
24-15		3E3-67213-0 ** SEAL L=275 ** シール ラバー フィラリッド L=275	1	1	1	for EP Type
24-16	1	3C8-87801-2 * DECAL SET (M40D2) * デカールセット (M40D2)	1			40ps
24-16	2	3E3-87801-2 * DECAL SET (M50D2) * デカールセット (M50D2)		1		50ps
24-17		3S7-87802-0 DECAL SET (MW50D2) デカールセット (MW50D2)			1	50ps
24-18		3C8-67578-0 * SHIFT DECAL * シフトデカール	1	1	1	for MF/EF Type
24-22		3C7-72180-3 * CAUTION DECAL (A) * コーションデカール (A)	1	1	1	
24-23		3T1-72043-0 OIL CAUTION DECAL オイルコーションデカール	1	1	1	for EPO/EPTO Model

Fig. 25

FUEL TANK  
フュエルタンク

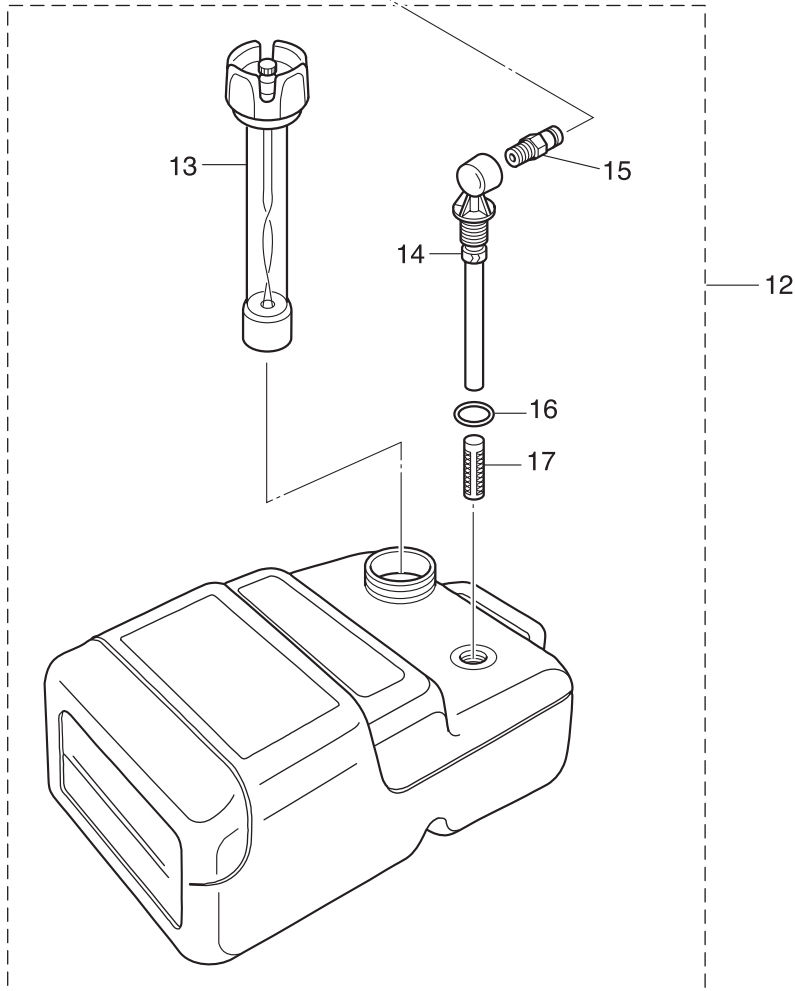
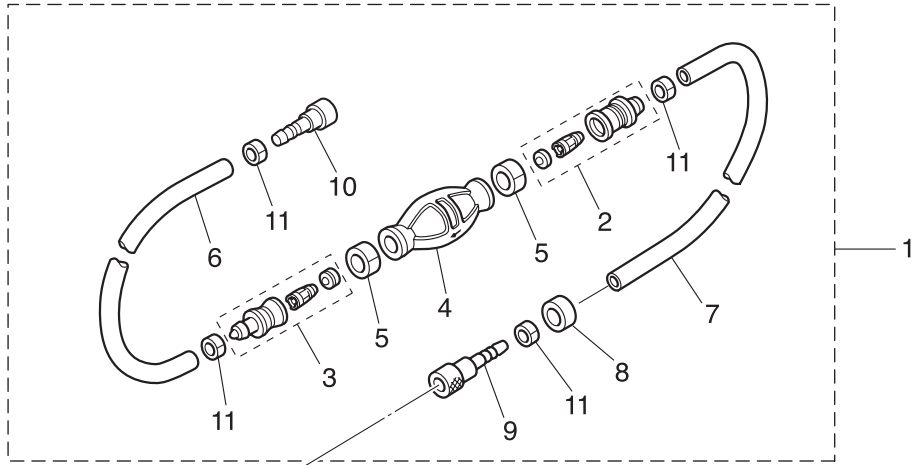
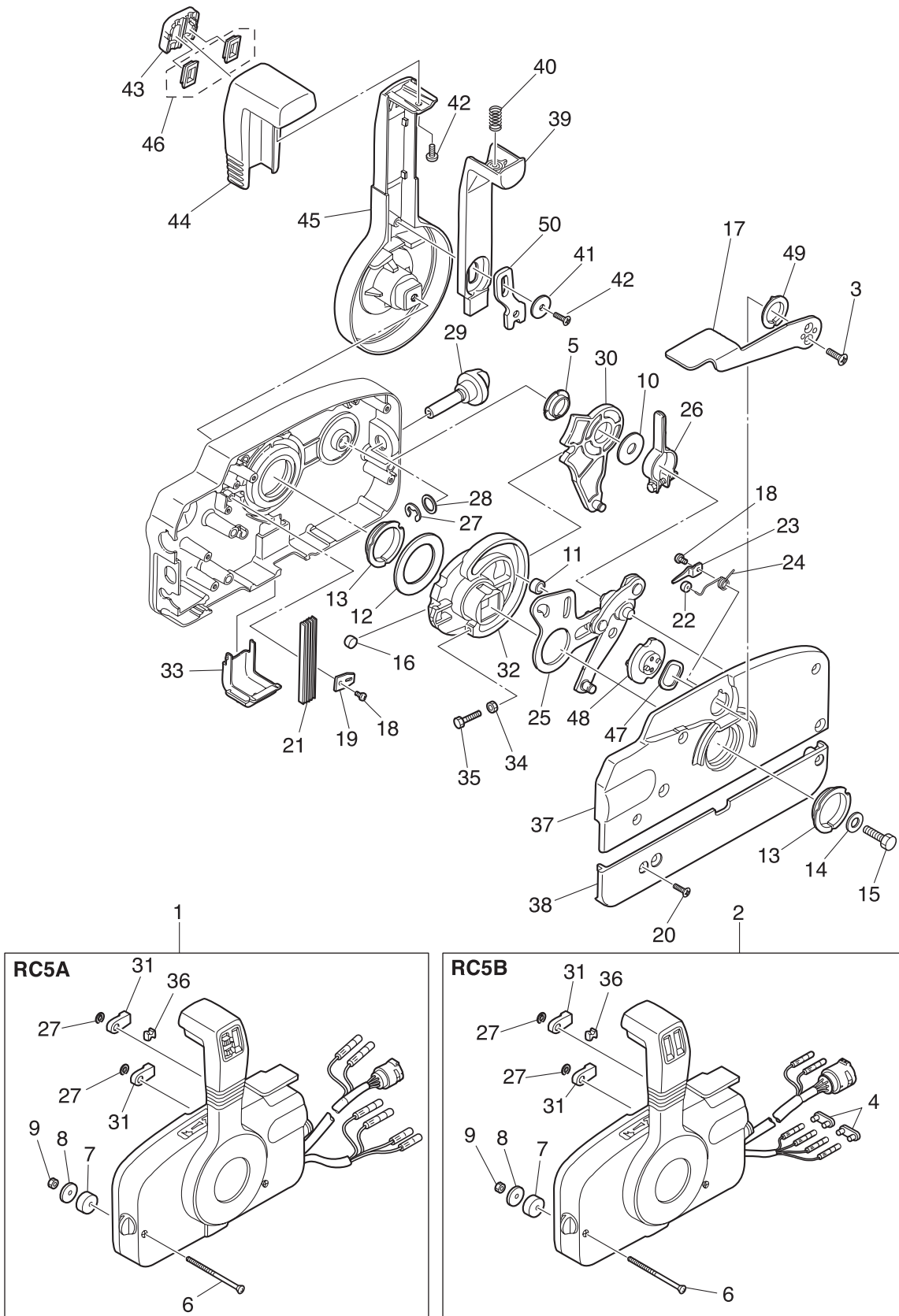




Fig. 26

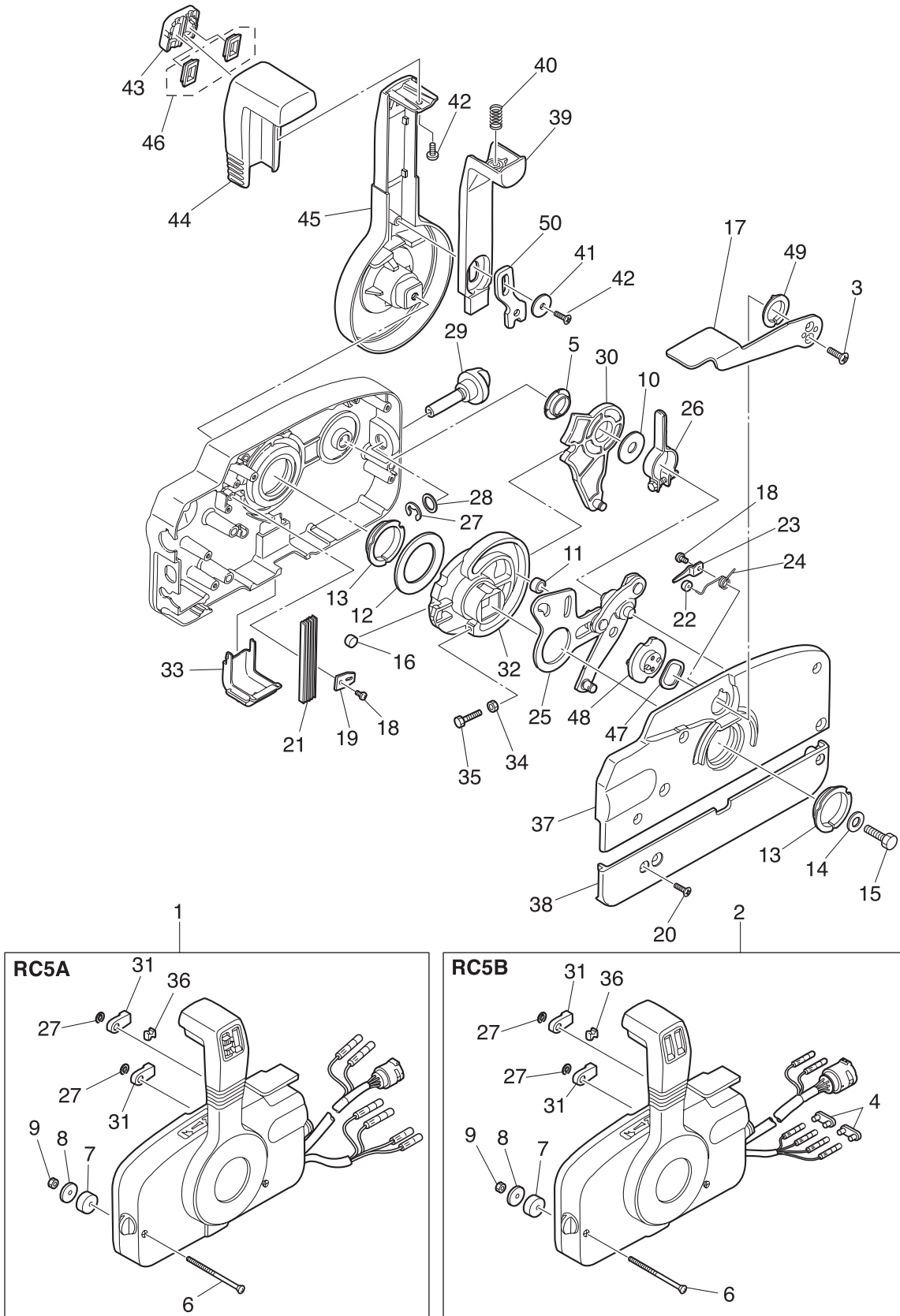
COMPONENT PARTS OF REMOTE CONTROL  
リモコンボックス構成部品



Ref.No. 見出番号	Part No. 部品番号	Description 部 品 名	Q'ty/個数			Remarks 備 考
			M40D2	M50D2	MW50D2	
26-1	3ACQ84330-0	REMOTE CONTROL HEAD ASSY (RC5A) リモートコントロールヘッドアッシー (RC5A)	1	1	1	RC5A for EPT/EPTO Model
26-2	3B7Q84340-3	REMOTE CONTROL HEAD ASSY (RC5B) リモートコントロールヘッドアッシー (RC5B)	1	1	1	RC5B for EPO Model
26-3	921603-0512	* SCREW * スクリュー	2	2	2	
26-4	353-76037-0	* CABLE TERMINAL PLUG * ケーブルターミナルプラグ	2	2	2	RC5B for EPO Model
26-5	3A3-84432-0	* BUSHING * ブッシング B	1	1	1	
26-6	3A3-84375-0	* SCREW * スクリュー	3	3	3	
26-7	3A3-84374-0	* SPACER * スパース	3	3	3	
26-8	353-84371-0	* WASHER * ワッシャー リモコンボックス	3	3	3	
26-9	930103-0600	* NUT * ナット	3	3	3	
26-10	3A3-84383-0	* WASHER * ワッシャー	1	1	1	
26-11	3A3-84421-0	* ROLLER * ローラ	1	1	1	
26-12	3A3-84422-0	* THRUST PLATE * スラストプレート	1	1	1	
26-13	3A3-84431-0	* BUSHING * ブッシング A	2	2	2	
26-14	940103-0800	* WASHER * ワッシャー	1	1	1	
26-15	3A3-84442-0	* BOLT * ボルト	1	1	1	
26-16	353-84388-0	* DETENT ROLLER * デtentローラ	1	1	1	
26-17	3B7Q84312-0	* FREE THROTTLE LEVER * フリースロットルレバー	1	1	1	
26-18	921503-0406	* SCREW * スクリュー	2	2	2	
26-19	3A3-84423-0	* DETENT RETAINER * デtentリテーナ	1	1	1	
26-20	921603-0518	* SCREW * スクリュー	5	5	5	
26-21	3A3-84307-0	* DETENT SPRING * デtentスプリング	5	5	5	
26-22	3A3-84424-0	* FREE THROTTLE ROLLER * フリースロットルローラ	1	1	1	
26-23	3A3-84426-0	* ROLLER RETAINER * ローラリテーナ	1	1	1	
26-24	3A3-84425-0	* FREE THROTTLE SPRING * フリースロットルスプリング	1	1	1	
26-25	3A3-84365-1	* THROTTLE ARM * スロットルアーム	1	1	1	
26-26	3A3-84428-0	* THROTTLE FRICTION ARM * スロットルフリクションアーム	1	1	1	
26-27	945303-0600	* E-RING d=6 * Eリング d=6	3	3	3	
26-28	353-84394-0	* WASHER * ワッシャー	1	1	1	
26-29	3A3-84427-0	* ADJUST SCREW * アジャストスクリュー スロットルフリクション	1	1	1	

Fig. 26

COMPONENT PARTS OF REMOTE CONTROL  
リモコンボックス構成部品





Ref.No. 見出番号	Part No. 部品番号	Description 部 品 名	Q'ty/個数			Remarks 備 考
			M40D2	M50D2	MW50D2	
26-30	3A3-84381-0	* SHIFT GEAR ASSY * シフトギヤアッソ	1	1	1	
26-31	3A3-83314-2	* CABLE TERMINAL * ケーブルターミナル	2	2	2	
26-32	3A3-84364-2	* DRIVE GEAR * ドライブギヤ	1	1	1	
26-33	3A3-84429-0	* WIRE COVER * ワイヤカバー	1	1	1	
26-34	930103-0500	* NUT * ナット	1	1	1	
26-35	910103-0525	* BOLT * ボルト	1	1	1	
26-36	3A3-84376-0	* GROMMET * グロメット	1	1	1	
26-37	3B7Q84441-0	* REAR HOUSING * リヤハウジング	1	1	1	
26-38	3B7Q84366-0	* REAR PANEL * リヤパネル	1	1	1	
26-39	3A3-84401-0	* NEUTRAL LOCK ARM * ニュートラルロックアーム	1	1	1	
26-40	3A3-84403-0	* NEUTRAL LOCK SPRING * ニュートラルロックスプリング	1	1	1	
26-41	3A3-84407-0	* WASHER * ワッシャ ロックアーム	1	1	1	
26-42	921503-0510	* SCREW * スクリュー	2	2	2	
26-43	3A3-84451-0	* TILT SWITCH COVER * チルトスイッチカバー	1	1	1	
26-44	3A3-84404-0	* GRIP * グリップ	1	1	1	
26-45	3B7Q84343-0	* CONTROL LEVER * コントロールレバー	1	1	1	
26-46	1 3A3-84452-0	* TILT SWITCH PLUG * チルトスイッチプラグ	2	2	2	RC5B for EPO Model
26-46	2 3A3-84452-0	* TILT SWITCH PLUG * チルトスイッチプラグ	1	1	1	RC5A for EPT/EPTO Model
26-47	3A3-84368-0	* WAVE WASHER * ウェーブワッシャ	1	1	1	
26-48	3A3-84391-0	* FREE THROTTLE DRUM * フリースロットルドラム	1	1	1	
26-49	3A3-84435-0	* BUSHING * ブッシング D	1	1	1	
26-50	3A3-84406-0	* PLATE * プレート ロックアーム	1	1	1	

Fig. 27

COMPONENT PARTS OF REMOTE CONTROL (ELECTRIC PARTS)  
リモコンボックス構成部品 (電装品関係)

Cord Colors

- B : Black
- Br : Brown
- G : Green
- L : Blue
- Lg : Light green
- P : Pink
- R : Red
- Sb : Sky blue
- W : White
- Y : Yellow

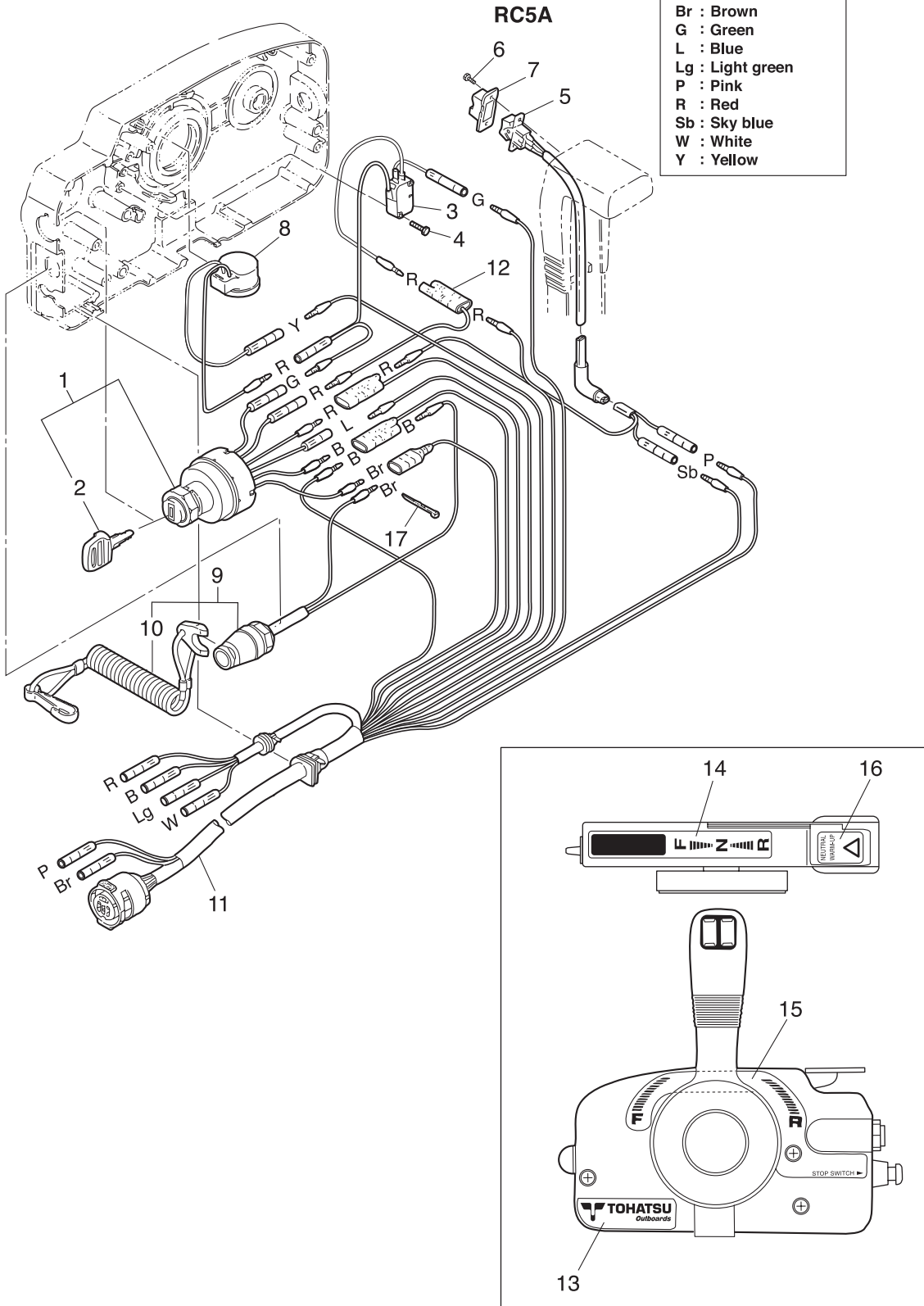
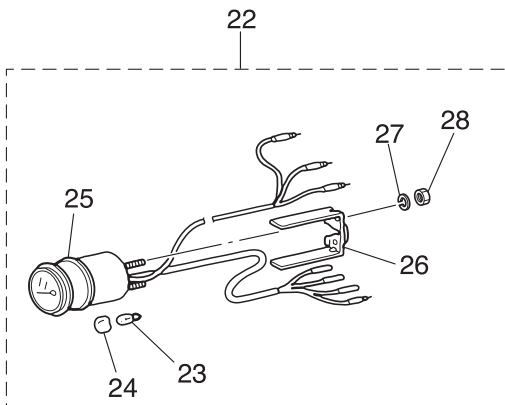
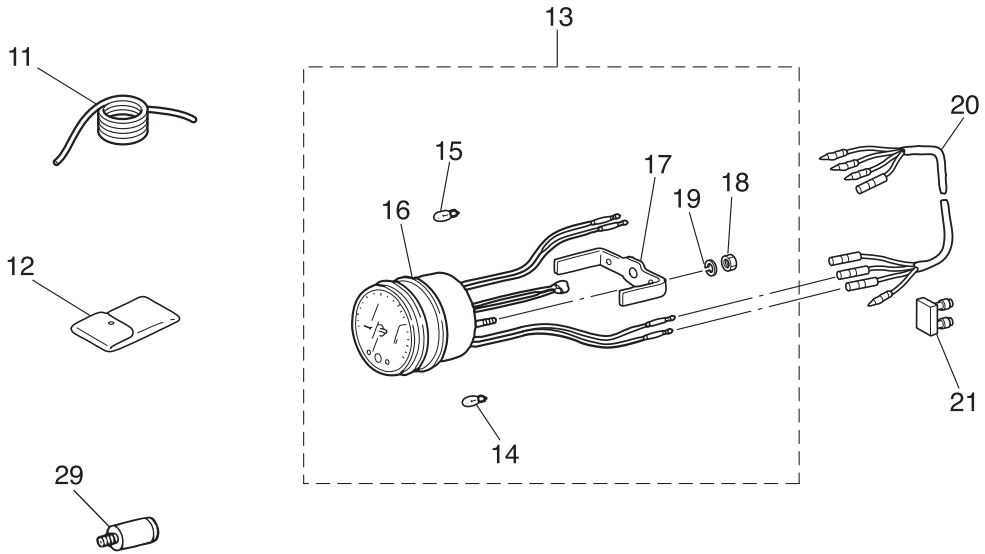
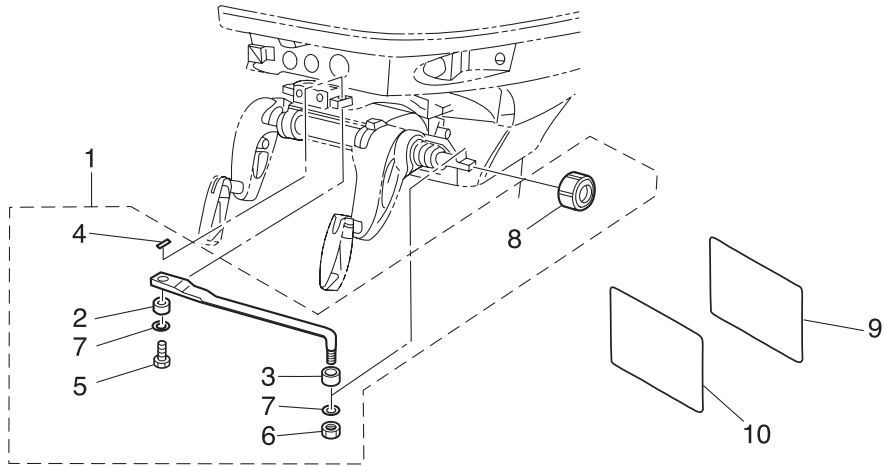




Fig. 28

ACCESSORIES  
アクセサリ



Ref.No. 見出番号	Part No. 部品番号	Description 部 品 名	Q' ty/個数			Remarks 備 考
			M40D2	M50D2	MW50D2	
28-1	3C8-84910-2	DRAG LINK ASSY ドラッグリンクアッシー	1	1	1	for EP Type
28-2	3C8-84914-1	* COLLAR 9.6-13-6.5 * カラー 9.6-13-6.5	1	1	1	
28-3	3C8-84916-0	* COLLAR 9.6-19-6 * カラー 9.6-19-6	1	1	1	
28-4	951503-0215	* SPLIT PIN * スプリットピン	1	1	1	
28-5	3C8-84917-0	* BOLT 3/8-19 * ボルト 3/8-19	1	1	1	
28-6	353-84918-0	* NYLON NUT 3/8-24UNF * ナイロンナット 3/8-24UNF	1	1	1	
28-7	353-84916-0	* WASHER 9.6-18-2 * ワッシャー 9.6-18-2	2	2	2	
28-8	3F3-84908-0	* SEAL RING * シールリング <sup>®</sup> ドラッグリンク	1	1	1	
28-9	3B7-72043-0	OIL CAUTION DECAL オイルコーションデカール (X)	1	1	1	for Automixing Model
28-10	3C8-72051-0	BUZZER CAUTION DECAL ブザーコーションデカール	1	1	1	for EP Type
28-11	3B7-72201-0	SAFETY ROPE φ5-1600 セーフティロープ φ5-1600	1	1	1	
28-12	3C8-72100-1	TOOL KIT ツールキット	1	1	1	
28-13	3N8-72640-1	TACHOMETER W/OIL LAMP タコメータ W/オイルランプ <sup>®</sup>	1	1	1	for EP Type Automixing Model
28-14	3B7-72658-0	* OIL BULB 12V-1.7W * オイルバルブ <sup>®</sup> 12V-1.7W	1	1	1	
28-15	3B7-72659-0	* METER BULB 12V-1.8W * メータバルブ <sup>®</sup> 12V-1.8W	1	1	1	
28-16	3B7-72656-0	* METER DAMPER * メータダンパ <sup>®</sup>	1	1	1	
28-17	3B7-72661-0	* FITTING PLATE * フィッティングプレート	1	1	1	
28-18	930103-0500	* NUT * ナット	2	2	2	
28-19	941303-0500	* SPRING WASHER * スプリングワッシャー	2	2	2	
28-20	3A3-72537-1	METER LEAD WIRE L=2000 メータリードワイヤ L=2000	1	1	1	for EP Type
28-21	353-76037-0	CABLE TERMINAL PLUG ケーブルターミナルプラグ	1	1	1	for EP Type
28-22	3T1-72571-0	TRIM METER ASSY トリムメータアッシー	1	1		for EPTO Model
28-23	3T1-72659-0	* METER BULB 12V-1.7W * メータバルブ <sup>®</sup> 12V-1.7W	1	1		
28-24	3T1-72653-0	* METER BULB CAP * メータバルブキャップ <sup>®</sup>	1	1		
28-25	3B7-72655-0	* METER DAMPER * メータダンパ <sup>®</sup>	1	1		
28-26	3T1-72665-0	* FITTING PLATE * フィッティングプレート	1	1		
28-27	941303-0400	* SPRING WASHER * スプリングワッシャー	2	2		
28-28	930203-0400	* NUT * ナット	2	2		
28-29	3B7-60007-0	FLUSHING PLUG フラッシングプラグ	1	1	1	

Fig. 28A

OPTIONAL PARTS (1)  
オプションパーツ (1)

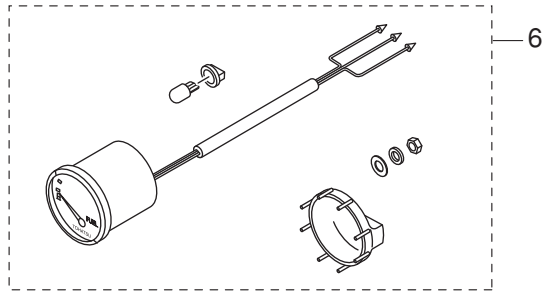
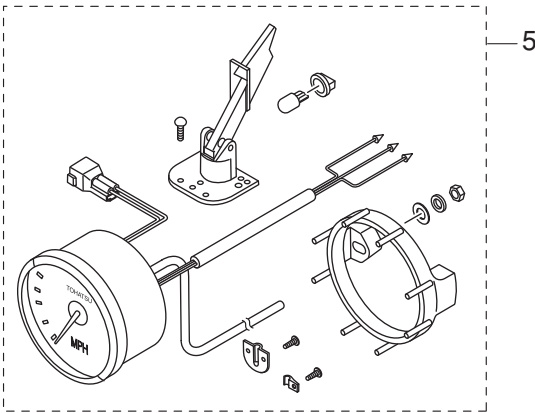
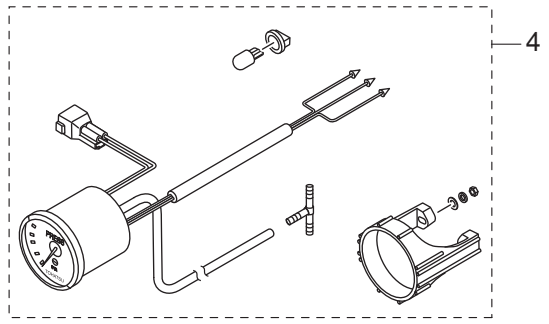
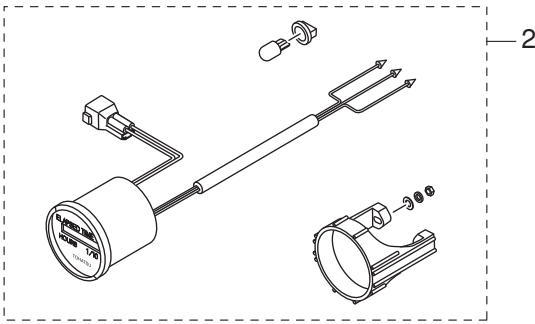
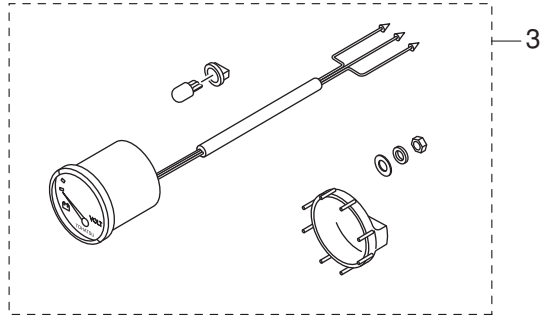
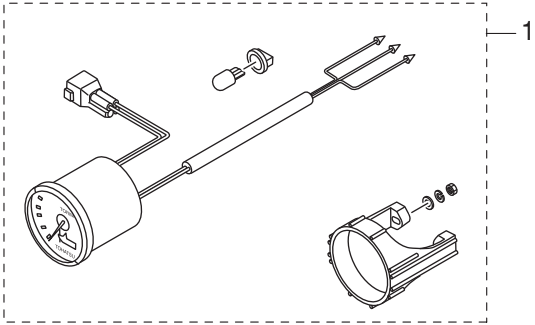
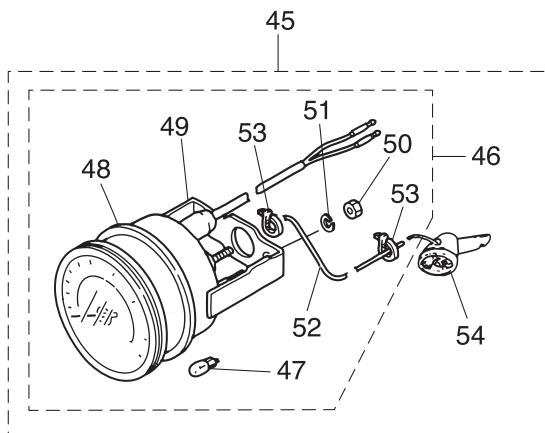
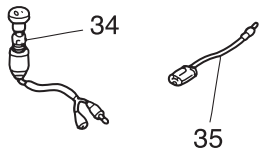
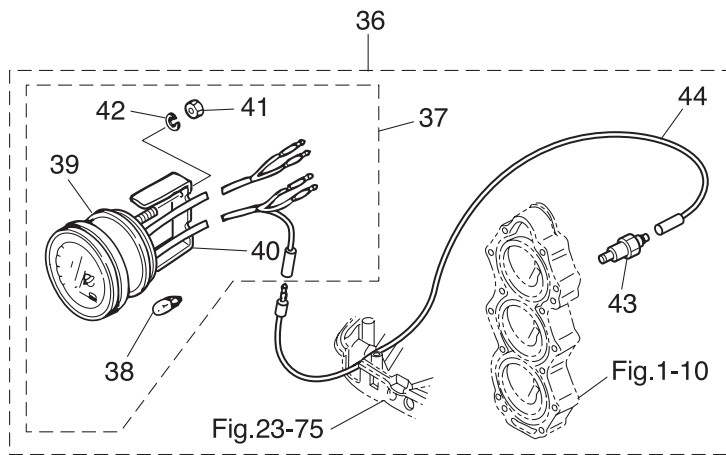
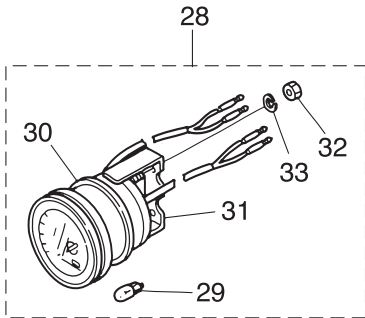
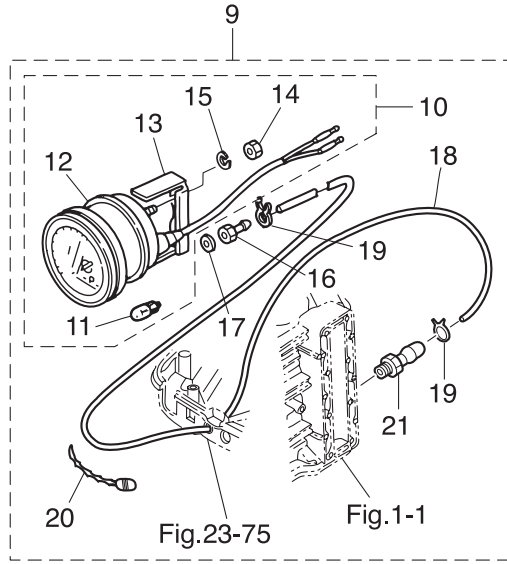
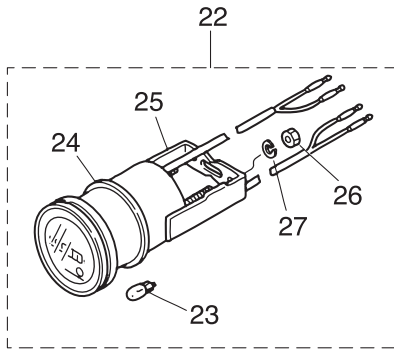
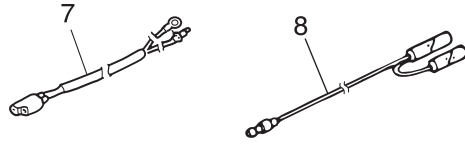
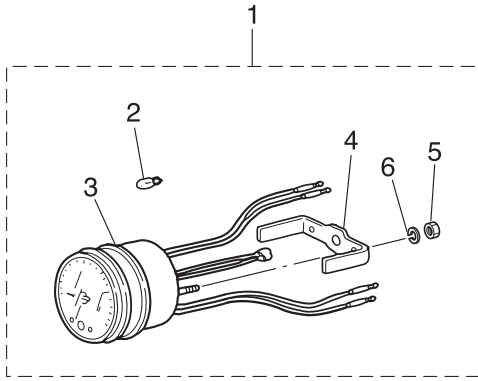




Fig. 29

OPTIONAL PARTS (2)  
オプションパーツ (2)

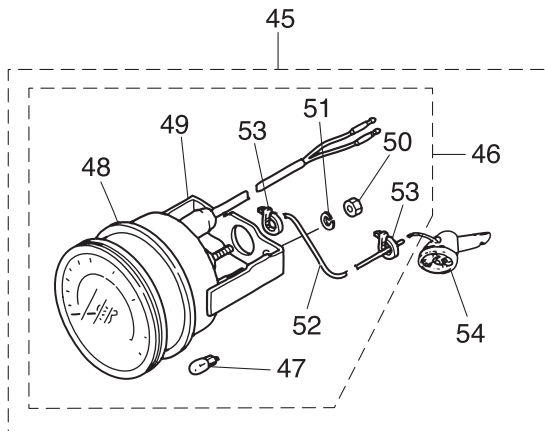
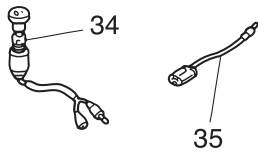
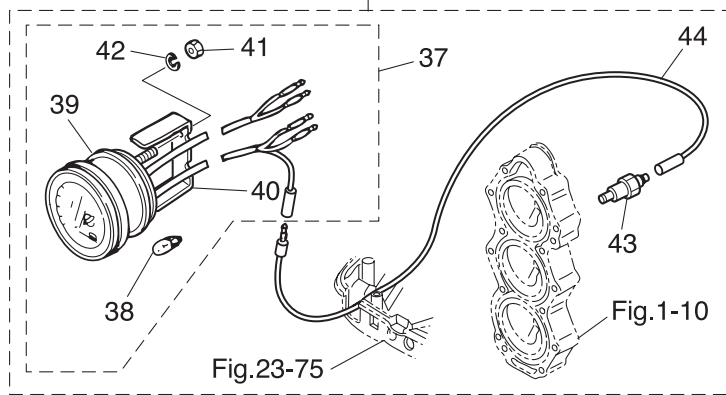
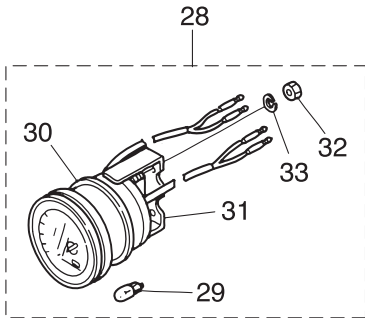
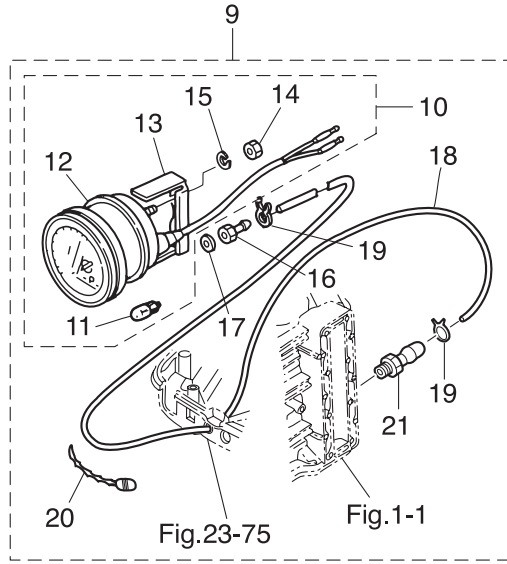
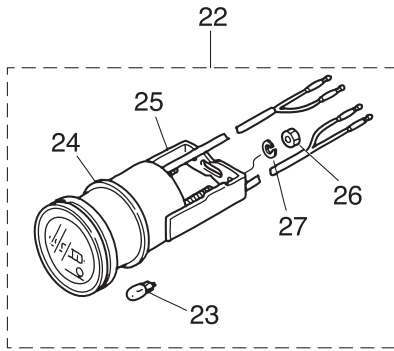
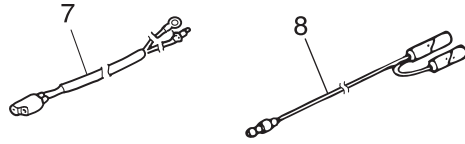
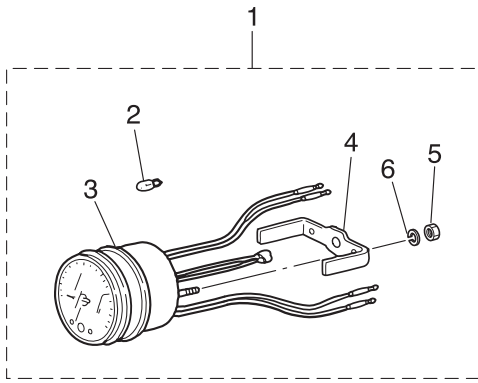




Ref.No. 見出番号	Part No. 部品番号	Description 部 品 名	Q' ty/個数			Remarks 備 考
			M40D2	M50D2	MW50D2	
29-1	3B7-72530-2	TACHOMETER ASSY タコメータアッソ	1	1	1	for Premixing Model
29-2	3B7-72659-0	* METER BULB 12V-1.8W * メータバルブ 12V-1.8W	1	1	1	
29-3	3B7-72656-0	* METER DAMPER * メータダンパ	1	1	1	
29-4	3B7-72661-0	* FITTING PLATE * フイッティングプレート	1	1	1	
29-5	930103-0500	* NUT * ナット	2	2	2	
29-6	941303-0500	* SPRING WASHER * スプリングワッシャ	2	2	2	
29-7	361-72539-0	TACHOMETER LEAD WIRE L=6000 タコメータリードワイヤ L=6000	1	1	1	for Premixing Model
29-8	1 361-72542-0	SEPARATE CORD セパレートコード (ホワイト)	1	1	1	for Premixing Model White
29-8	2 361-72543-0	SEPARATE CORD セパレートコード (イエロー)	1	1	1	for Premixing Model Yellow
29-9	3E3-72527-0	WATER PRESSURE METER KIT ウォータープレッシャメータキット	1	1	1	for EP Type
29-10	3E0-72598-0	* WATER PRESSURE METER ASSY * ウォータプレッシャメータアッソ	1	1	1	
29-11	3B7-72657-0	** METER BULB 12V-1.7W ** メータバルブ 12V-1.7W	1	1	1	
29-12	3B7-72655-0	** METER DAMPER ** メータダンパ	1	1	1	
29-13	3B7-72663-0	** FITTING PLATE ** フイッティングプレート	1	1	1	
29-14	930203-0500	** NUT ** ナット	2	2	2	
29-15	941303-0500	** SPRING WASHER ** スプリングワッシャ	2	2	2	
29-16	3B7-72641-0	* WATER PRESSURE METER NIPPLE 7-4-M10 * ウォータプレッシャメータニップル	1	1	1	
29-17	121-33159-0	* GASKET 2-8-1 * ガasket 2-8-1	1	1	1	
29-18	98AB-506000	* HOSE * ホース	1	1	1	98AB-501000 x6
29-19	338-02215-0	* CLIP φ10 * クリップ φ10	2	2	2	
29-20	336-76091-0	* LEAD WIRE BAND 100 * リードワイヤバンド 100	2	2	2	
29-21	309-01136-0	* NIPPLE 8-6.8 * ニップル バルス 8-6.8	1	1	1	
29-22	3E0-72524-0	HOUR METER ASSY アワーメータアッソ	1	1	1	for EP Type
29-23	3B7-72657-0	* METER BULB 12V-1.7W * メータバルブ 12V-1.7W	1	1	1	
29-24	3B7-72655-0	* METER DAMPER * メータダンパ	1	1	1	
29-25	3B7-72664-0	* FITTING PLATE * フイッティングプレート	1	1	1	
29-26	930203-0400	* NUT * ナット	2	2	2	
29-27	941303-0400	* SPRING WASHER * スプリングワッシャ	2	2	2	
29-28	3E0-72529-0	VOLTMETER ASSY ボルトメータアッソ	1	1	1	for EP Type

Fig. 29

OPTIONAL PARTS (2)  
オプションパーツ (2)



Ref.No. 見出番号	Part No. 部品番号	Description 部 品 名	Q' ty/個数			Remarks 備 考
			M40D2	M50D2	MW50D2	
29-29	3B7-72657-0	* METER BULB 12V-1.7W * メータバルブ 12V-1.7W	1	1	1	
29-30	3B7-72655-0	* METER DAMPER * メータダンパ	1	1	1	
29-31	3B7-72662-0	* FITTING PLATE * フィッティングプレート	1	1	1	
29-32	930203-0400	* NUT * ナット	2	2	2	
29-33	941303-0400	* SPRING WASHER * スプリングワッシャ	2	2	2	
29-34	353-72521-1	METER LAMP SWITCH メータランプスイッチ	1	1	1	
29-35	1 353-72547-0	ASSIST CORD (BLU) L=200 アシストコード (ブルー) L=200	1	1	1	
29-35	2 353-72548-0	ASSIST CORD (BLK) L=200 アシストコード (ブラック) L=200	1	1	1	
29-35	3 353-72546-0	ASSIST CORD (RED) L=200 アシストコード (レッド) L=200	1	1	1	
29-36	3E0-72526-0	WATER TEMPERATURE METER KIT ウォーターテンプメータキット	1	1	1	for EP Type
29-37	3E0-72597-0	* WATER TEMPERATURE METER ASSY * ウォータテンプメータアッソ	1	1	1	
29-38	3B7-72657-0	** METER BULB 12V-1.7W ** メータバルブ 12V-1.7W	1	1	1	
29-39	3B7-72655-0	** METER DAMPER ** メータダンパ	1	1	1	
29-40	3B7-72662-0	** FITTING PLATE ** フィッティングプレート	1	1	1	
29-41	930203-0400	** NUT ** ナット	2	2	2	
29-42	941303-0400	** SPRING WASHER ** スプリングワッシャ	2	2	2	
29-43	3B7-72514-0	* WATER TEMPERATURE SENSOR * ウォータテンプセンサ	1	1	1	
29-44	3B7-72518-0	* LEAD WIRE L=7700 * リードワイヤ ウォータテンプメータ L=7700	1	1	1	
29-45	1 3E0-72644-0	SPEEDOMETER KIT (75MPH) スピードメータキット (75MPH)	1	1	1	for EP Type
29-45	2 3E0-72522-0	SPEEDOMETER KIT (50MPH) スピードメータキット (50MPH)	1	1	1	for EP Type
29-46	1 3E0-72649-0	* SPEEDOMETER ASSY (75MPH) * スピードメータアッソ (75MPH)	1	1	1	
29-46	2 3E0-72648-0	* SPEEDOMETER ASSY (50MPH) * スピードメータアッソ (50MPH)	1	1	1	
29-47	3B7-72659-0	** METER BULB 12V-1.8W ** メータバルブ 12V-1.8W	1	1	1	
29-48	3B7-72656-0	** METER DAMPER ** メータダンパ	1	1	1	
29-49	3B7-72661-0	** FITTING PLATE ** フィッティングプレート	1	1	1	
29-50	930203-0500	** NUT ** ナット	2	2	2	
29-51	941303-0500	** SPRING WASHER ** スプリングワッシャ	2	2	2	
29-52	3B7-72650-0	** SPEEDOMETER TUBE L=6000 ** スピードメータチューブ L=6000	1	1	1	
29-53	3B7-72651-0	** SPEEDOMETER BAND ** スピードメータバンド	2	2	2	

Fig. 29

OPTIONAL PARTS (2)  
オプションパーツ (2)

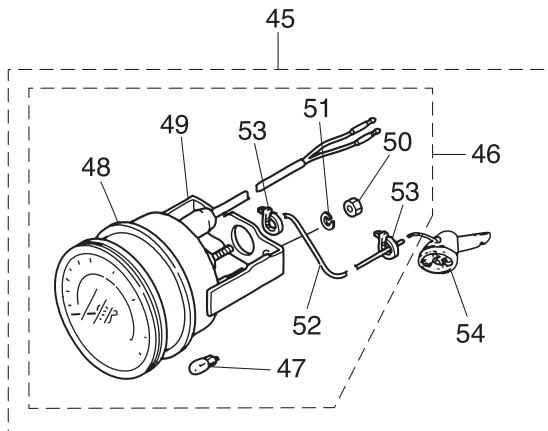
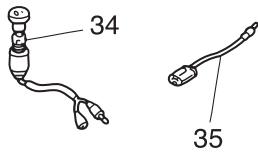
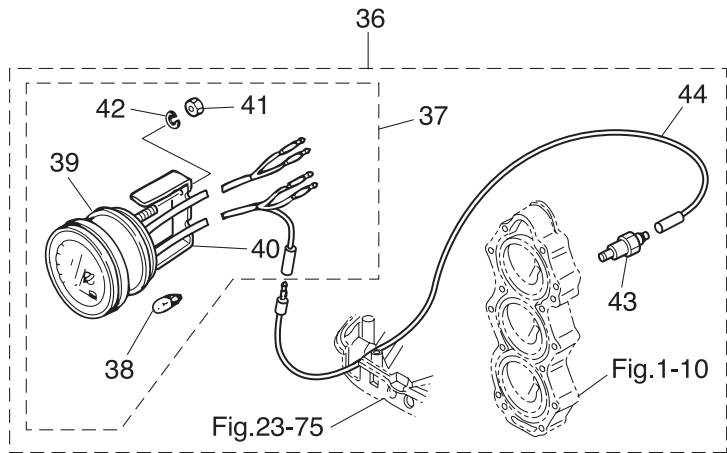
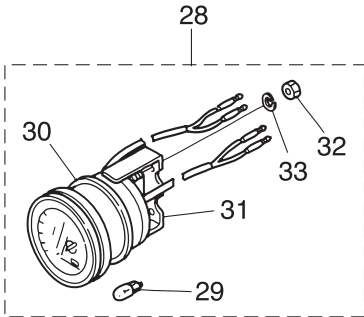
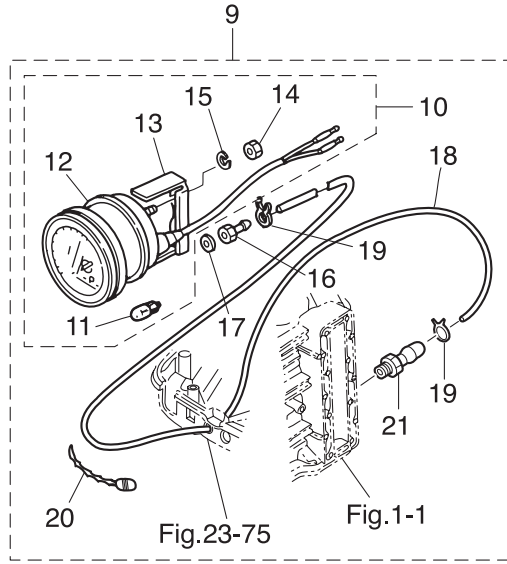
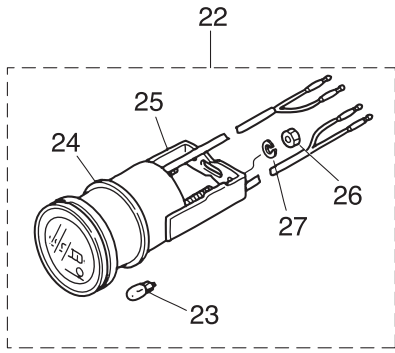
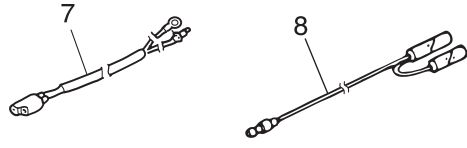
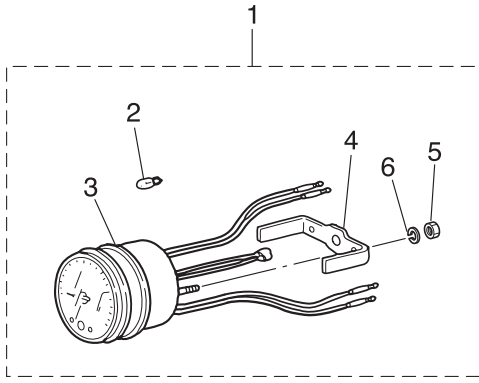




Fig. 30

OPTIONAL PARTS (3)  
オプションパーツ (3)

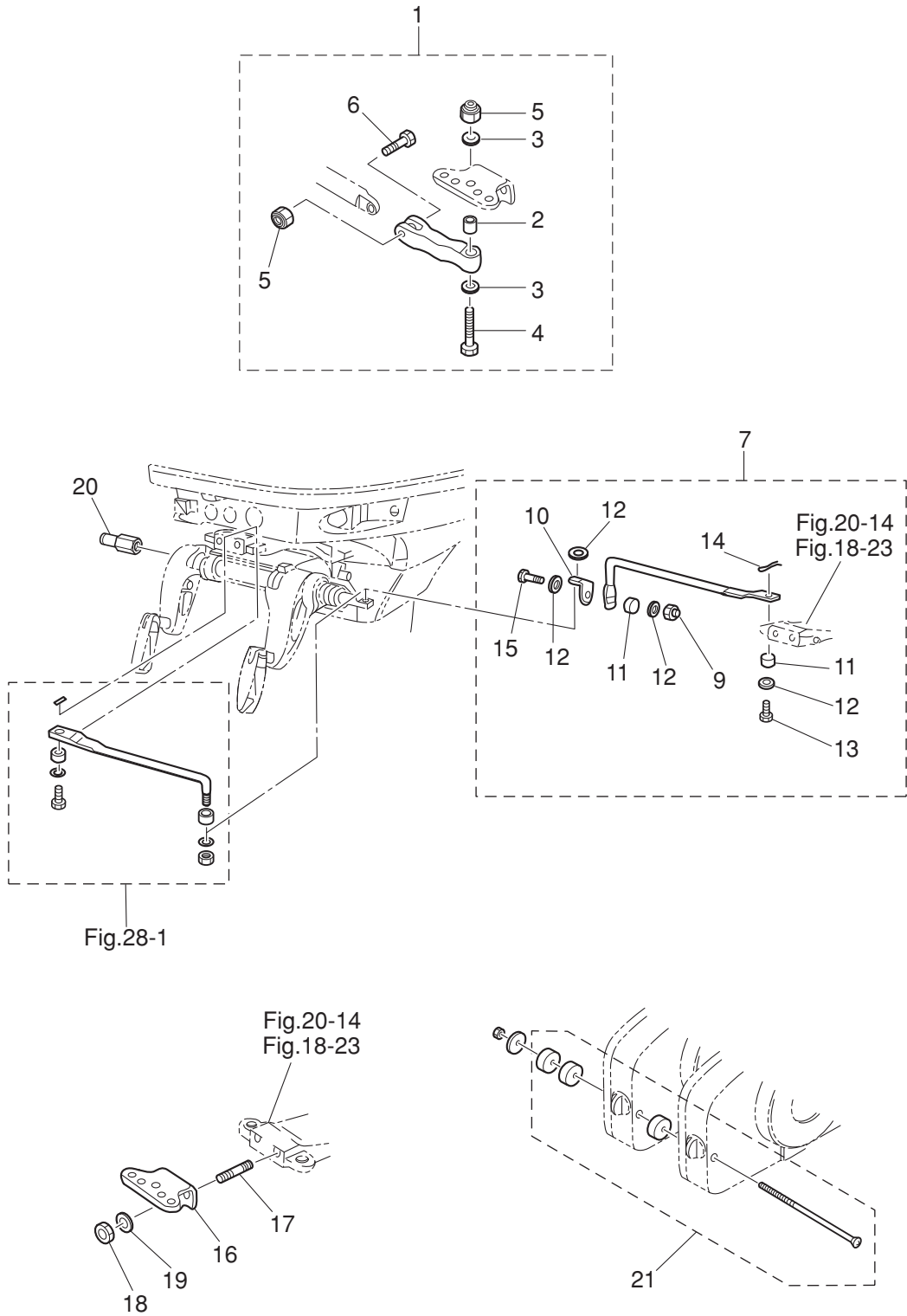










Fig. 32

OPTIONAL PARTS (5)  
オプションパーツ (5)

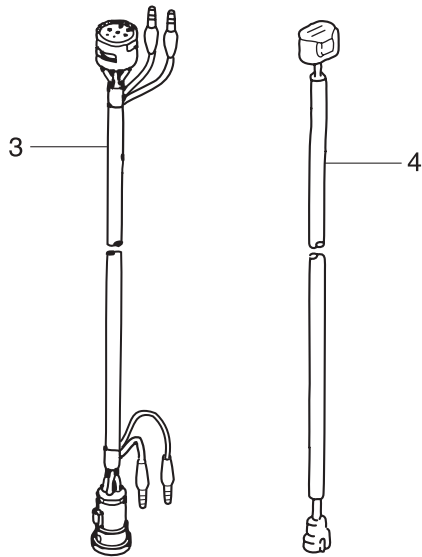
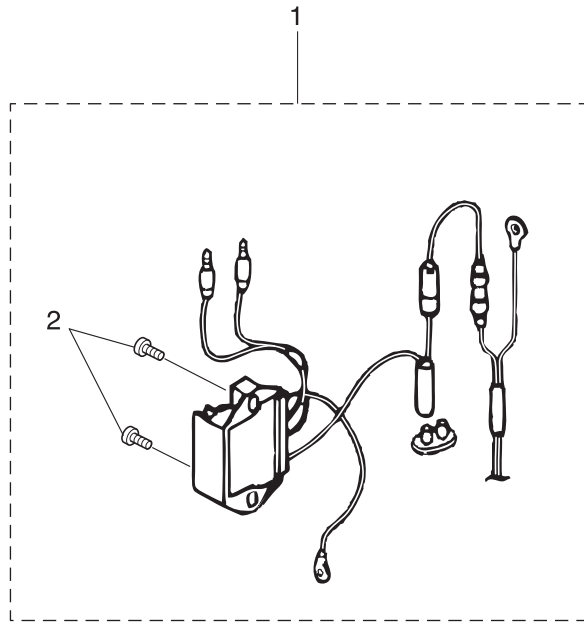
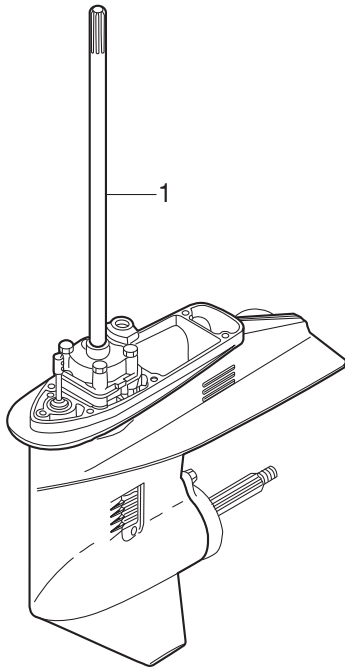


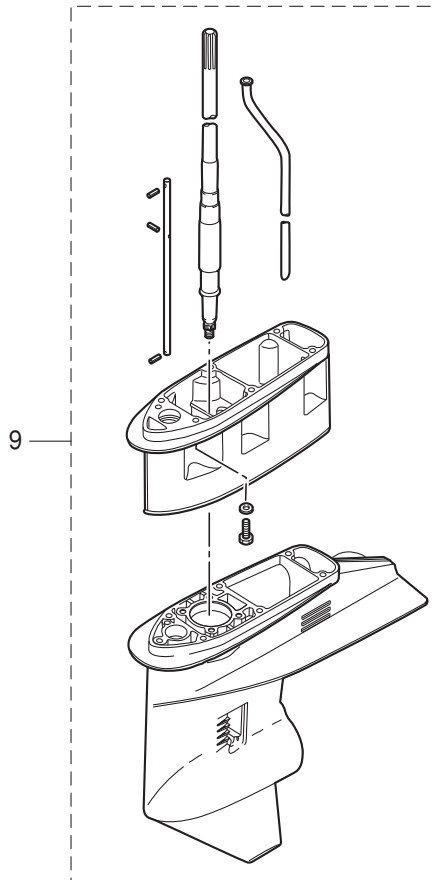
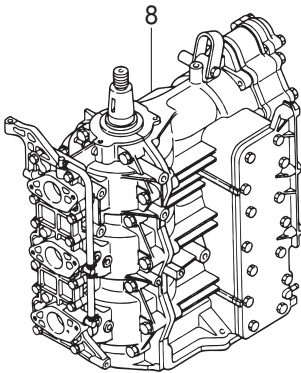


Fig. 33

ASSEMBLY · KIT PARTS  
アッセンブリ・キットパーツ



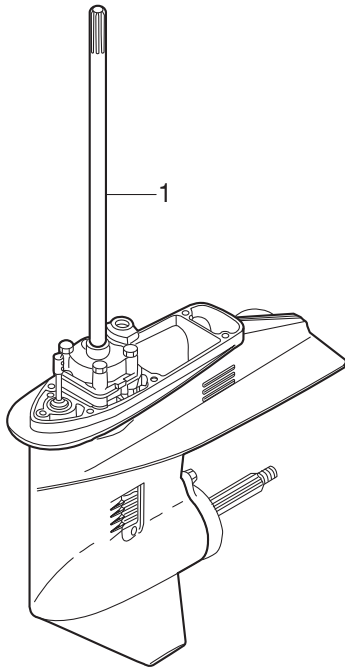
- 2 CARBURETOR REPAIR KIT  
キャブレタリペアキット
- 3 POWER HEAD GASKET SET  
パワーヘッドガスケットセット
- 4 WATER PUMP REPAIR KIT  
ウォーターポンプキット
- 5 WATER PUMP KIT (CHROME PLATED)  
ウォーターポンプキット(クロムメッキ)
- 6 LOWER UNIT GASKET SET  
ロウユニットガスケットセット
- 7 ELECTRIC STARTER KIT (F TYPE)  
エレクトリックスタータキット(Fタイプ)



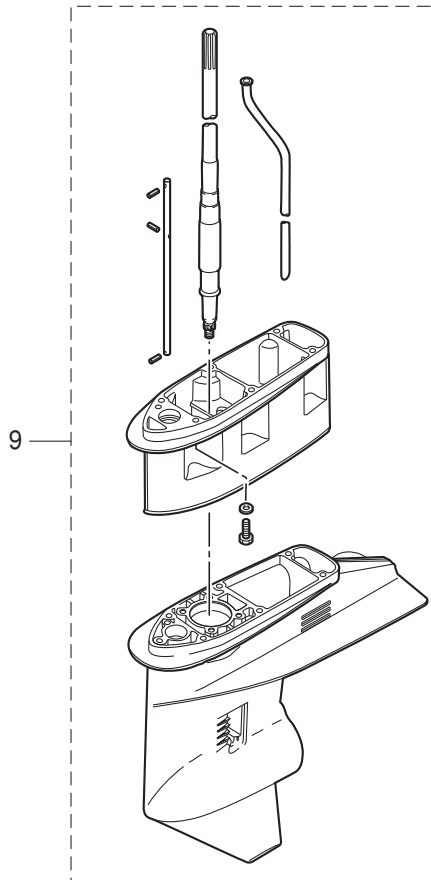
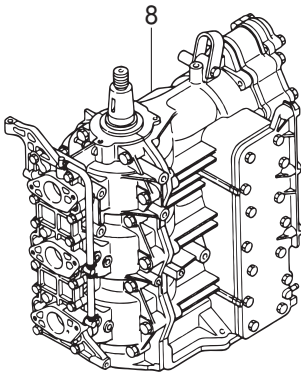
Ref.No. 見出番号	Part No. 部品番号	Description 部 品 名	Q' ty/個数			Remarks 備 考
			M40D2	M50D2	MW50D2	
33-1	1	3T5Q87301-4 LOWER UNIT ASSY (S) ロウユニットアッソ (S)	1	1		for Transom "S"
33-1	2	3T5Q87302-4 LOWER UNIT ASSY (L) ロウユニットアッソ (L)	1	1		for Transom "L"
33-1	3	3T5Q87304-4 LOWER UNIT ASSY (UL) ロウユニットアッソ (UL)	1	1		for Transom "UL"
33-1	4	3S7Q87302-7 LOWER UNIT ASSY (L) ロウユニットアッソ (L)			1	for Transom "L"
33-1	5	3C8Q87303-5 LOWER UNIT ASSY (LL) ロウユニットアッソ (LL)	1	1		for Transome "LL"
33-2	1	3C8-87122-2 CARBURETOR REPAIR KIT キャブレタリペアキット	1	1	1	
33-2	3	3C8-02011-0 * CARBURETOR GASKET * キャブレタガasket	3			O-Ring
33-2	4	3E3-02011-0 * CARBURETOR GASKET * キャブレタガasket		3	3	
33-2	5	3C8-03169-0 * PLUG * プラグ	3	3	3	
33-2	6	3E3-03147-0 * FLOAT VALVE * フロートバルブ	3	3	3	
33-2	8	3C8-03126-0 * FLOAT ARM PIN * フロートアームピン	3	3	3	
33-2	9	3C8-03125-0 * FLOAT * フロート	3	3	3	
33-2	10	3C8-03121-0 * FLOAT CHAMBER GASKET * フロートチャンバガasket	3	3	3	
33-2	11	3C8-03193-0 * GASKET * ガasketドレンスクリュ	3	3	3	
33-2	12	3C8-03181-0 * CARBURETOR COVER * キャブレタカバー	3	3	3	
33-2	13	3C8-03182-0 * CARBURETOR COVER GASKET * キャブレタカバーガasket	3	3	3	
33-2	14	922503-6410 * SCREW * スクリュ	18	18	18	
33-3	1	3C8-87121-C POWER HEAD GASKET SET パワーヘッドガasketセット	1	1	1	
33-3	2	3C8-01005-5 * CYLINDER HEAD GASKET * シリンダヘッドガasket	1	1	1	
33-3	3	3C8-01024-1 * CYLINDER HEAD COVER GASKET * シリンダヘッドカバーガasket	1	1	1	
33-3	4	353-01032-0 * THERMOSTAT CAP GASKET * サーモスタットキャップガasket	1	1	1	
33-3	5	346-01216-0 * O-RING 1.7-59 * オリグ 1.7-59	1	1	1	Crankcase Head
33-3	6	3C8-01215-0 * OIL SEAL 16-28-7 * オイルシール 16-28-7	1	1	1	Crankcase Head
33-3	7	334-00122-0 * OIL SEAL 25-40-8 * オイルシール 25-40-8	1	1	1	Crankshaft(Lower)
33-3	8	3C8-02305-2 * EXHAUST COVER GASKET * エキゾーストカバーガasket	2	2	2	
33-3	9	3C8-09082-2 * GASKET * ガasket ブラインドプレート	1	1	1	for Premixing Model
33-3	10	151-33159-0 * GASKET 6.2-11-1 * ガasket 6.2-11-1	3	3	3	Ignition Coil

Fig. 33

ASSEMBLY • KIT PARTS  
アッセンブリ・キットパーツ



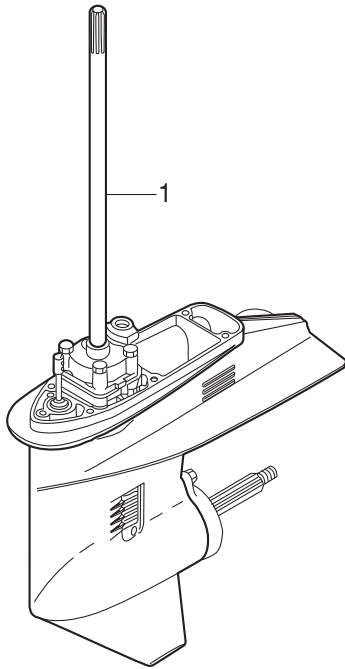
- 2 CARBURETOR REPAIR KIT  
キャブレタリペアキット
- 3 POWER HEAD GASKET SET  
パワーヘッドガスケットセット
- 4 WATER PUMP REPAIR KIT  
ウォータポンプキット
- 5 WATER PUMP KIT (CHROME PLATED)  
ウォータポンプキット(クロムメッキ)
- 6 LOWER UNIT GASKET SET  
ロウユニットガスケットセット
- 7 ELECTRIC STARTER KIT (F TYPE)  
エレクトリックスタータキット(Fタイプ)



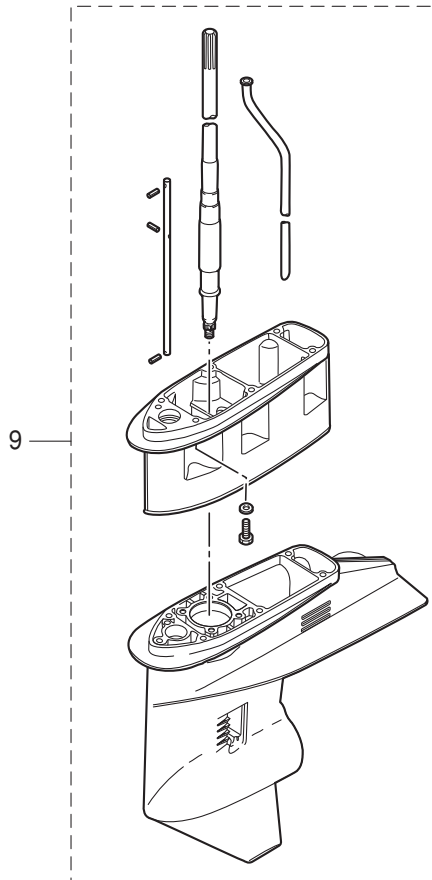
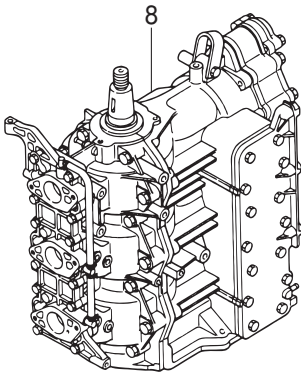
Ref.No. 見出番号	Part No. 部品番号	Description 部 品 名	Q'ty/個数			Remarks 備 考	
			M40D2	M50D2	MW50D2		
33-3	11	3C8-02104-2	* INTAKE MANIFOLD GASKET * インテークマニホールドガスケット	3	3	3	
33-3	12	3C8-02011-0	* CARBURETOR GASKET * キャブレタガスケット	3	3	3	O-Ring
33-3	13	3B7-02235-0	* O-RING * Oリング A	1	1	1	for Premixing Model Oil Filter
33-3	14	3B7-02236-0	* O-RING * Oリング B	1	1	1	for Premixing Model Oil Filter
33-3	15	3C8-01303-4	* ENGINE BASEMENT GASKET * エンジンベースガスケット	1	1	1	
33-3	16	3C8-00108-0	* O-RING 2.4-39.7 * Oリング 2.4-39.7	1	1	1	Crankshaft (Upper)
33-3	17	3AD-02235-0	* O-RING * Oリング	1	1	1	for Premixing Model Fuel Filter
33-4	1	3T5-87322-3	WATER PUMP REPAIR KIT ウォーターポンプリペアキット	1	1		
33-4	2	3C8-65021-2	* WATER PUMP IMPELLER * ウォータポンプインペラ	1	1		
33-4	3	332-65022-0	* KEY 20-4.6-2 * キーポンプインペラ	1	1		
33-4	4	3T5-65011-0	* PUMP CASE LINER * ポンプケースライナ	1	1		
33-4	5	3T5-65018-2	* PUMP CASE GASKET * ポンプケースガスケット	1	1		
33-4	6	3C8-65025-0	* WATER PUMP GUIDE PLATE * ウォータポンプガイドプレート	1	1		
33-4	7	3C8-65029-2	* GUIDE PLATE GASKET * ガイドプレートガスケット	1	1		
33-4	8	9101E3-5855	* BOLT * ボルト	4	4		
33-5	1	3Z5-65231-1	WATER PUMP KIT (CHROME PLATED) ウォーターポンプキット(クロムメッキ)	1	1		
33-5	2	3C8-65021-2	* WATER PUMP IMPELLER * ウォータポンプインペラ	1	1		
33-5	3	3Z5-65238-1	* PUMP CASE LINER * ポンプケースライナ クロムメッキ	1	1		Chrome Plated
33-5	4	3T5-65018-2	* PUMP CASE GASKET * ポンプケースガスケット	1	1		
33-5	5	3C8-65239-1	* WATER PUMP GUIDE PLATE * ウォータポンプガイドプレート クロムメッキ	1	1		Chrome Plated
33-5	6	3C8-65029-2	* GUIDE PLATE GASKET * ガイドプレートガスケット	1	1		
33-6	1	3T5-87321-2	LOWER UNIT GASKET SET ロウユニットガスケットセット	1	1		
33-6	2	3C8-61012-2	* DRIVE SHAFT HOUSING GASKET * ドライブシャフトハウジングガスケット	1	1		
33-6	3	3C8-02312-2	* EXHAUST PIPE GASKET * エキゾーストパイプガスケット	1	1		
33-6	4	3C8-61181-2	* EXHAUST HOUSING GASKET * エキゾーストハウジングガスケット	1	1		
33-6	5	332-60006-0	* GASKET 8.1-15-1 * ガスケット 8.1-15-1	2	2		

Fig. 33

ASSEMBLY · KIT PARTS  
アッセンブリ・キットパーツ



- 2 CARBURETOR REPAIR KIT  
キャブレタリペアキット
- 3 POWER HEAD GASKET SET  
パワーヘッドガスケットセット
- 4 WATER PUMP REPAIR KIT  
ウォータポンプキット
- 5 WATER PUMP KIT (CHROME PLATED)  
ウォータポンプキット(クロムメッキ)
- 6 LOWER UNIT GASKET SET  
ロウユニットガスケットセット
- 7 ELECTRIC STARTER KIT (F TYPE)  
エレクトリックスタータキット(Fタイプ)

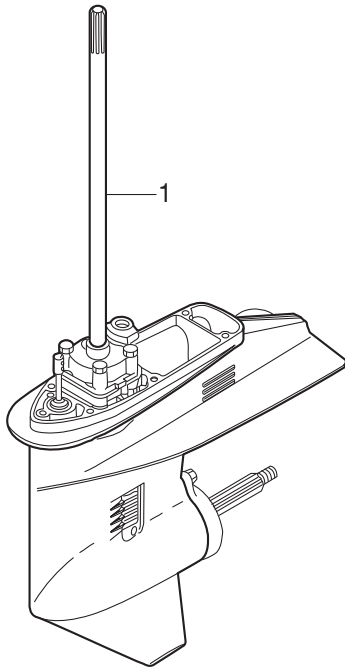




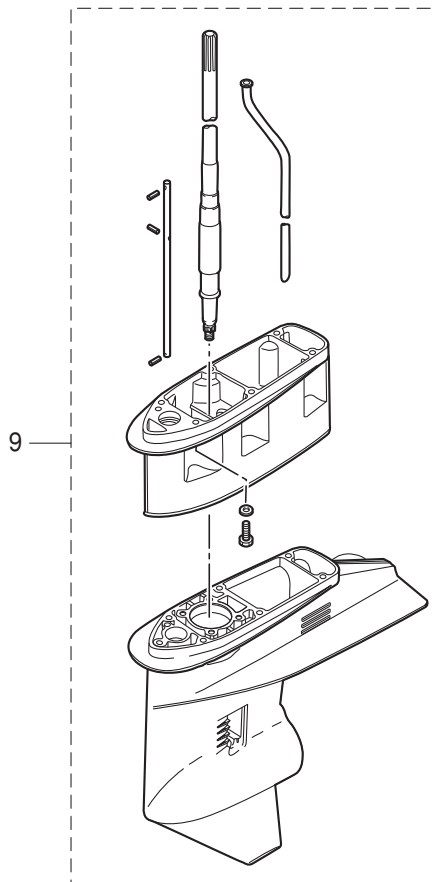
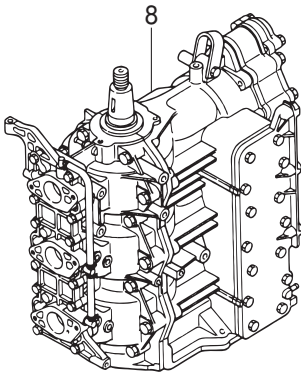
Ref.No. 見出番号	Part No. 部品番号	Description 部 品 名	Q' ty/個数			Remarks 備 考	
			M40D2	M50D2	MW50D2		
33-6	6	3B7-60016-1	* GASKET 10.1-15-1 * ガasket 10.1-15-1	1	1		
33-6	7	3C8-65029-2	* GUIDE PLATE GASKET * ガイドプレートasket	1	1		
33-6	8	3T5-65018-2	* PUMP CASE GASKET * ホンケースasket	1	1		
33-6	9	3C8-60223-0	* OIL SEAL 17-33-6 * オイルシール 17-33-6	2	2	Pump Case (Lower)	
33-6	10	345-65015-0	* O-RING 3.2-47 * オリグ 3.2-47	1	1	Pump Case (Lower)	
33-6	11	332-66021-0	* O-RING 2.4-5.8 * オリグ 2.4-5.8	1	1	Cam Rod	
33-6	12	3C8-66032-0	* O-RING 3.5-21.7 * オリグ 3.5-21.7	1	1	Cam Rod Bushing	
33-6	13	334-60223-0	* OIL SEAL 22-36-10 * オイルシール 22-36-10	1	1	Propeller Shaft	
33-6	14	345-60103-0	* O-RING 3.5-69.4 * オリグ 3.5-69.4	1	1	Propeller Shaft Housing	
33-7	1	3C8-76300-2	ELECTRIC STARTER KIT (F) エレクトリックスターキット (Fタイプ)	1	1	1	for MF⇒EF
33-7	2	3B7-76093-0	* GROMMET 25-5 * グロメット 25-5	1	1	1	
33-7	3	3C8-76010-1	* STARTER MOTOR ASSY * スターターモーターアッソ	1	1	1	
33-7	4	910103-6825	* BOLT * ボルト	2	2	2	
33-7	5	3C8-76007-0	* DAMPER * ダンパ スターターモーター	1	1	1	
33-7	6	3C8-76009-0	* STARTER MOTOR BAND * スターターモーターバンド	1	1	1	
33-7	7	910103-6820	* BOLT * ボルト	1	1	1	
33-7	8	346-76040-0	* STARTER SOLENOID * スターターソレノイド	1	1	1	
33-7	9	910103-6616	* BOLT * ボルト	1	1	1	
33-7	10	3C8-71035-0	* OIL FILTER BRACKET * オイルフィルタブラケット	1	1	1	
33-7	11	910103-6614	* BOLT * ボルト	2	2	2	
33-7	12	3C8-76141-1	* STARTER CABLE L=160 * スターターケーブル L=160	1	1	1	
33-7	13	3B7-76120-2	* BATTERY CABLE L=3000 * バッテリーケーブル L=3000	1	1	1	
33-7	14	910403-5612	* BOLT * ボルト	1	1	1	
33-7	15	3A3-76145-0	* TERMINAL CAP 8-13-28 * ターミナルキャップ スタータ	2	2	2	
33-7	16	3B7-76065-5	* RECTIFIER COMPLETE * レクチファイヤコンプリート	1	1	1	
33-7	17	921503-7625	* SCREW * スクリュー	2	2	2	
33-7	18	3C8-76110-0	* CORD ASSY * コードアッソ A	1	1	1	
33-7	19	353-76062-1	* FUSE WIRE ASSY L=900 20A * ヒューズワイヤアッソ L=900 20A	1	1	1	

Fig. 33

ASSEMBLY · KIT PARTS  
アッセンブリ・キットパーツ



- 2 CARBURETOR REPAIR KIT  
キャブレタリペアキット
- 3 POWER HEAD GASKET SET  
パワーヘッドガスケットセット
- 4 WATER PUMP REPAIR KIT  
ウォーターポンプキット
- 5 WATER PUMP KIT (CHROME PLATED)  
ウォーターポンプキット(クロムメッキ)
- 6 LOWER UNIT GASKET SET  
ロウユニットガスケットセット
- 7 ELECTRIC STARTER KIT (F TYPE)  
エレクトリックスタータキット(Fタイプ)



Ref.No. 見出番号	Part No. 部品番号	Description 部 品 名	Q'ty/個数			Remarks 備 考	
			M40D2	M50D2	MW50D2		
33-7	20	3C8-76119-0	* CORD ASSY * コードアッソ C	1	1	1	
33-7	21	353-76020-3	* MAIN SWITCH ASSY * メインスイッチアッソ	1	1	1	
33-7	22	3C8-76080-1	* NEUTRAL SWITCH * ニュートラルスイッチ	1	1	1	
33-7	23	3B7-63731-0	* WASHER 12.5-24-1 * ワッシャ 12.5-24-1	1	1	1	
33-7	24	309-06972-0	* CLAMP 6.5-47.5P * クランプ 6.5-47.5P	1	1	1	
33-7	25	353-06972-0	* CLAMP 7-80P * クランプ 7-80P	2	2	2	
33-7	26	910403-0612	* BOLT * ボルト	1	1	1	
33-8	1	3C8B87090-E	ENGINE SHORT BLOCK KIT エンジンショートブロックキット	1			Black
33-8	4	3E3B87090-C	ENGINE SHORT BLOCK KIT エンジンショートブロックキット		1		Black
33-9	1	3C8Q87314-1	EXTENSION HOUSING KIT (UL) エクステンションハウジングキット (UL)	1	1		for Transom "L" ⇒ "UL"
33-9	2	3C8Q61110-0	* EXTENSION HOUSING * エクステンションハウジング	1	1		
33-9	3	9101E3-5835	* BOLT * ボルト	6	6		
33-9	4	3C8Q60090-0	* GEAR CASE ASSY * ギヤケースアッソ (W/サブウォータパイプ)	1	1		
33-9	5	346-65204-0	* WATER PIPE AUXILIARY MOUNT * ウォータパイプオウキシリアリマウント	1	1		
33-9	6	3C8-64303-0	* DRIVE SHAFT (UL) * ドライブシャフト (UL)	1	1		
33-9	7	3C8-66014-0	* CAM ROD (UL) * カムロッド (UL)	1	1		
33-9	8	951407-0312	* SPRING PIN 3-12 * スプリングピン 3-12	2	2		
33-9	9	346-66037-0	* CAM ROD HOLDER * カムロッドホルダ	1	1		
33-9	10	353-66024-0	* STOPPER * ストップドライブシャフトハウジング	1	1		
33-9	11	910103-6612	* BOLT * ボルト	1	1		
33-9	12	951403-0312	* SPRING PIN 3-12 * スプリングピン 3-12	2	2		
33-9	13	3C8-65120-0	* WATER PIPE (UL) * ウォータパイプ (UL)	1	1		

# 索引

<C>			
CDユニット	10-18	インテークサイレンサ	4-47-2
Cリング	21-26	インテークサイレンサカバー	4-3
Cリング d=18	20-39	インテークサイレンサロックプレート	4-49
Cリング d=25	2-12	インテークマニホールドアッシ	3-1-1
Cリング d=25	18-28	インテークマニホールドアッシ	3-1-2
Cリング d=28	7-13	インテークマニホールドガasket	3-2
Cリング d=28	20-18	インテークマニホールドガasket	33-3-11
<E>		<ウ>	
Eリング d=6	19-11	ウェーブワッシャ	26-47
Eリング d=6	26-27	ウェーブワッシャ 30-45-1.2	22-22
<O>		ウェーブワッシャ d=12	23-43
Oリング	5-5	ウェーブワッシャ d=14	23-10
Oリング	9-8	ウォータストレーナセット	14-46
Oリング	25-16	ウォータストレーナセット	16-46
Oリング	33-3-17	ウォータテンブセンサ	29-43
Oリング 1.5-3.5	21-15	ウォータテンブメータアッシ	29-37
Oリング 1.5-6.5	21-19	ウォータテンブメータキット	29-36
Oリング 1.6-19.2	12-2	ウォータパイプ (L)	14-43-2
Oリング 1.7-59	1-58	ウォータパイプ (LL)	14-43-4
Oリング 1.7-59	33-3-5	ウォータパイプ (S)	14-43-1
Oリング 1.8-69.6	21-11	ウォータパイプ (UL)	14-43-3
Oリング 1.9-6.8	16-36	ウォータパイプ (UL)	33-9-13
Oリング 2.4-39.7	2-21	ウォータパイプオウキシリアリマウント	13-4
Oリング 2.4-39.7	33-3-16	ウォータパイプオウキシリアリマウント	13-6
Oリング 2.4-5.8	14-36	ウォータパイプオウキシリアリマウント	33-9-5
Oリング 2.4-5.8	33-6-11	ウォータパイプシール (アッパ)	14-44
Oリング 2.55.5	21-5	ウォータパイプシール (ロフ)	14-20
Oリング 3.1-94.4	10-19	ウォータパイプシール (ロフ)	16-18
Oリング 3.2-47	14-24	ウォータプレッシャメータアッシ	29-10
Oリング 3.2-47	16-22	ウォータプレッシャメータキット	28A-4-1
Oリング 3.2-47	33-6-10	ウォータプレッシャメータキット	28A-4-2
Oリング 3.5-21.7	14-37	ウォータプレッシャメータニッブル	29-9
Oリング 3.5-21.7	33-6-12	ウォータポンプインベラ	29-16
Oリング 3.5-25.7	18-27	ウォータポンプインベラ	14-16
Oリング 3.5-27.7	16-37	ウォータポンプインベラ	16-14
Oリング 3.5-69.4	15-18	ウォータポンプインベラ	33-4-2
Oリング 3.5-69.4	33-6-14	ウォータポンプインベラ	33-5-2
Oリング 3.5-74.6	17-16	ウォータポンプガイドプレート	14-26
Oリング A	12-30	ウォータポンプガイドプレート	33-4-6
Oリング A	33-3-13	ウォータポンプガイドプレート クロムメッキ	16-24
Oリング B	12-32	ウォータポンプガイドプレート クロムメッキ	33-5-5
Oリング B	33-3-14	ウォータポンプキット (クロムメッキ)	33-5-1
Oリング ブラケットシャフト 3.5-29.7	20-17	ウォータポンプリペアキット	33-4-1
<P>		<エ>	
PTT Oリングセット	21-28	エアイベントボルト	12-3
PTTアッシ	20-48	エキサイタコイル	8-5
PTTスイッチアッシ	23-33	エキゾーストカバー (アウタ)	1-26-1
PTTスイッチアッシ	27-5	エキゾーストカバー (インナ)	1-27
PTTスイッチアッシブラケット	23-35	エキゾーストカバーガasket	1-28
PTTスイッチカバー	27-7	エキゾーストカバーガasket	33-3-8
PTTスイッチコード (スカイブルー)	31-15	エキゾーストパイプ	13-20
PTTスイッチコード (ピンク)	31-16	エキゾーストパイプガasket	13-22
PTTスイッチコード (レッド)	31-14	エキゾーストパイプガasket	33-6-3
PTTスラストロッド	20-6	エキゾーストハウジング	13-23
PTTソレノイドスイッチ (A)	11-12	エキゾーストハウジングガasket	13-25
PTTソレノイドスイッチ (B)	11-13	エキゾーストハウジングガasket	33-6-4
<ア>		エクステンションパイプ	16-43
アーマチュアアッシ	21-3	エクステンションコード L=2000	32-3
アシストコード (ブラック) L=200	29-35-2	エクステンションハウジング	13-5
アシストコード (ブルー) L=200	29-35-1	エクステンションハウジング	13-11-2
アシストコード (レッド) L=200	27-12	エクステンションハウジング	33-9-2
アシストコード (レッド) L=200	29-35-3	エクステンションハウジング (LL)	13-11-1
アシストコード (レッド) L=200	31-12	エクステンションハウジングキット (UL)	33-9-1
アジャストスクリュ スロットルフリクション	4-16	エクステンションコード (トリムセンサ) L=2000	32-4
アジャストスクリュ スロットルフリクション	26-29	エクステンションコード (トリムセンサ) L=6000	20-29
アジャストナット	22-16	エプロン	13-27
アドバンサーム	6-1	エレクトリックスターキット (Fタイプ)	33-7-1
アドバンサレバー	6-8	エンジンショートブロックキット	33-8-1
アノード	1-33	エンジンショートブロックキット	33-8-4
アノード	18-4	エンジンベース	13-16
アノード	20-3	エンジンベースガasket	1-56
アワーメータアッシ	28A-2-1	エンジンベースガasket	33-3-15
アワーメータアッシ	28A-2-2	エンジンベースシール L=805	13-17
アワーメータアッシ	29-22	<オ>	
<イ>		オイルコーションデカール	24-23
イグニッションコイル W/R-キャップ	10-8	オイルコーションデカール (X)	28-9
イグニッションコイルアッシ W/ラベル	10-1	オイルシール 16-28-7	1-60
インテークサイレンサ	4-47-1	オイルシール 16-28-7	33-3-6
		オイルシール 17-33-6	14-23

オイルシール 17-33-6	33-6-9	キー ボンブインペラ	16-15
オイルシール 22-36-10	15-16	キー ボンブインペラ	33-4-3
オイルシール 22-36-10	33-6-13	ギヤケースアッシ	14-1-1
オイルシール 22-37-8	16-21	ギヤケースアッシ (W/サブウォータパイプ)	14-1-2
オイルシール 25-38-10	17-15	ギヤケースアッシ (W/サブウォータパイプ)	16-1
オイルシール 25-40-8	1-59	ギヤケースアッシ (W/サブウォータパイプ)	33-9-4
オイルシール 25-40-8	33-3-7	キャップアッシ	21-23
オイルシール クランクシャフトアッパ 32-42-6	2-20	キャップナット ブラケット ボルト	18-10
オイルタンク	12-17	キャップフック タンク	12-26
オイルタンクキャップチェックバルブ	12-27	キャブレタアッシ	4-5-1
オイルバルブ 12V-1.7W	28-14	キャブレタアッシ	4-5-2
オイルフィルアキャップ	12-24	キャブレタアッシ (サード)	4-25-1
オイルフィルタアッシ	12-28	キャブレタアッシ (サード)	4-25-2
オイルフィルタブラケット	5-1	キャブレタアッシ (セカンド)	4-6-1
オイルフィルタブラケット	12-35	キャブレタアッシ (セカンド)	4-6-2
オイルフィルタブラケット	33-7-10	キャブレタガスケット	4-36-1
オイルポンプアッシ	12-1	キャブレタガスケット	4-36-2
オイルポンプドライブギヤ	2-15	キャブレタガスケット	33-2-3
オイルポンプドリブンギヤ	12-7	キャブレタガスケット	33-2-4
オイルポンプボルト	12-5	キャブレタガスケット	33-3-12
オイルポンプロッド	12-9	キャブレタカバー	4-22
オイルレベルセンサ	12-18	キャブレタカバー	33-2-12
オーバーヒートセンサアッシ	11-21	キャブレタカバーガスケット	4-23
オーバーヒートプザー	11-25	キャブレタカバーガスケット	33-2-13
オーバーヒートプザー	27-8	キャブレタリペアキット	33-2-1
オーバーヒートプザー	31-13	<ク>	
オルタネータアッシ	8-7	クイックコネクタ (タンクメール)	25-15
<カ>		クラッチ	15-09a
ガイドプレート	8-17	クラッチ	17-9
ガイドプレートガスケット	14-27	クラッチカム	14-32
ガイドプレートガスケット	16-25	クラッチカム	16-31
ガイドプレートガスケット	33-4-7	クラッチケーブルクリップブラケット	23-64
ガイドプレートガスケット	33-5-6	クランクケースヘッド	1-57
ガイドプレートガスケット	33-6-7	クランクシャフト A	2-5
ガイドプレートカバー	8-18	クランクシャフト B	2-6
ガスケット 10.1-15-1	14-5	クランクシャフト C	2-7
ガスケット 10.1-15-1	33-6-6	クランクシャフト D	2-8
ガスケット 10.2-16-0.5	23-57	クランクシャフトアッシ W/ギヤ	2-1-1
ガスケット 2-8-1	29-17	クランクピン	2-9
ガスケット 36-52-2	12-25	グランド (アースワイヤ) L=110	18-50
ガスケット 6.2-11-1	10-15	グランド (アースワイヤ) L=130	18-48
ガスケット 6.2-11-1	33-3-10	グランド (アースワイヤ) L=130	20-5
ガスケット 8.1-15-1	1-32	グランド (アースワイヤ) L=210	18-47
ガスケット 8.1-15-1	14-6	グランドケーブル L=170	10-16
ガスケット 8.1-15-1	33-6-5	グランドケーブル L=270	10-30
ガスケット PTTスイッチ	23-34	クランプ	23-65
ガスケット インテークサイレンサ	4-2	クランプ	23-69
ガスケット ドレンスクリュ	4-20	クランプ	25-5
ガスケット ドレンスクリュ	33-2-11	クランプ	25-11
ガスケット ブラインドプレート	1-36	クランプ 6.5-14L	20-22
ガスケット ブラインドプレート	33-3-9	クランプ 6.5-14L	23-21
カップ	5-4	クランプ 6.5-47.5P	1-52
カップ	12-29	クランプ 6.5-47.5P	3-5
カップリング ポンプ	21-10	クランプ 6.5-47.5P	23-24-1
カバー エレクトリックブラケット	10-22	クランプ 6.5-47.5P	23-24-2
カバー ブラインドプレート	1-35	クランプ 6.5-47.5P	33-7-24
カバーフック	23-11-1	クランプ 6-9.5L	20-20
カムロッド (L)	14-33-2	クランプ 6-9.5L	20-27
カムロッド (L)	16-32	クランプ 7-80P	10-32
カムロッド (LL)	14-33-4	クランプ 7-80P	33-7-25
カムロッド (S)	14-33-1	クランプ バルサ	8-10
カムロッド (UL)	14-33-3	クランプスクリュ	18-62
カムロッド (UL)	33-9-7	クランプスクリュ (PTT)	20-42
カムロッドプッシング	14-35	クランプスクリュアッシ	18-61
カムロッドプッシング	16-35	クランプスクリュキット	18-60
カムロッドホルダ	13-7	クランプスクリュキット	20-41
カムロッドホルダ	33-9-9	クランプスクリュパッド	18-65
カラー	7-31	クランプスクリュパッド	20-43
カラー 10.2-12-12	20-12	クランプスクリュハンドル	18-63
カラー 18-20-4.5	14-45	クランプブラケット (L)	18-3
カラー 18-20-4.5	16-45	クランプブラケット (PTT-L)	20-2
カラ 6.2-12-17	6-4	クランプブラケット (PTT-R)	20-1
カラ 6.2-9-9.3	6-27	クランプブラケット (R)	18-1
カラ 6.2-9-9.3	6-35	グリスフィッティング	18-18
カラ 6.5-10.5-26.3	6-12	グリスフィッティング	20-11
カラ 9.1-16-10.8	8-26	グリッパ	22-6
カラ 9.6-13-20.5	30-2	グリッパ	26-44
カラ 9.6-13-6.5	28-2	クリップ φ10	3-8
カラ 9.6-13-6.5	30-11	クリップ φ10	4-41
カラ 9.6-19-6	28-3	クリップ φ10	5-13
<キ>		クリップ φ10	5-14
キー	8-14	クリップ φ10	5-17
キー ボンブインペラ	14-17	クリップ φ10	29-19

クリップ φ7	1-49	シム 41-51.5-0.15	14-11-2
クリップ φ8	1-48	シム 41-51.5-0.3	14-11-3
クリップ φ8.5	12-16	シム 41-51.5-0.5	14-11-4
クリップ φ9.4	12-14	シム 44-50.5-0.1	16-9-1
クリップ スロットルワイヤ	22-27	シム 44-50.5-0.15	16-9-2
クレビスアッシ	30-1	シム 44-50.5-0.3	16-9-3
グロメット	23-18	ジョイントメタル	21-27
グロメット	23-26	ジョイントアッシ(アウトレット)	25-3
グロメット	26-36	ジョイントアッシ(インレット)	25-2
グロメット 17-2.7	23-5-1	ジョイントホース	16-44
グロメット 17-2.7	23-5-2	ショルダボルト	18-66
グロメット 18-2.5	23-19	ショルダボルト	20-44
グロメット 25-5	1-9	ショルダボルト 6-8	19-16
グロメット 25-5	33-7-2	シリンダピン(アッパ)	20-30
グロメット PTTスイッチ	23-76	シリンダピン(ロフ)	20-35
グロメット エキゾーストハウジング	13-26	シリンダブロック&クランクケースアッシ	1-1-1
グロメット エブロン	13-28	シリンダブロック&クランクケースアッシ	1-1-2
グロメット コード	23-16	シリンダヘッド	1-10-1
グロメット シフトロッド 17-3	23-60	シリンダヘッドガスケット	1-11
グロメット スロットルホル	23-20-2	シリンダヘッドガスケット	33-3-2
グロメット スロットルワイヤ	23-20-1	シリンダヘッドカバー	1-12-1
グロメット バッテリーコード	23-17	シリンダヘッドカバーガスケット	1-13
グロメット リモコンケーブル	23-15	シリンダヘッドカバーガスケット	33-3-3
<ケ>		シリンダヘッドボルト	1-21-2
ケーブルクリップブラケットアッシ	23-63	<ス>	
ケーブルジョイント	6-21	スイベルブラケット	18-17
ケーブルジョイント	23-53	スイベルブラケットアッシ	20-10
ケーブルターミナル	26-31	スイベルブラケットシャフトアッシ	18-6
ケーブルターミナル プラグ	26-4	スイベルブラケットシャフトアッシ	20-8
ケーブルターミナル プラグ	28-21	スクリュ	3-10
ケーブルホルダ	7-25	スクリュ	4-13
<コ>		スクリュ	4-24
コイルプレートアッシ W/オルタネータ	8-2	スクリュ	4-30
コイルプレートストッパ	9-15	スクリュ	7-26
コーションデカール(A)	24-22	スクリュ	8-6
コーションデカール(B)	10-7	スクリュ	8-9
コーションデカール(CE-C)	8-24	スクリュ	8-11
コードアッシ A	11-10	スクリュ	8-13
コードアッシ A	33-7-18	スクリュ	9-5
コードアッシ C	11-20	スクリュ	10-24
コードアッシ C	33-7-20	スクリュ	11-2
コードアッシ L=6200	27-11	スクリュ	11-5
コードアッシ L=6200	31-10	スクリュ	13-30
コントロールヘッドアッシ(トップ-シングル)	31-2	スクリュ	14-47
コントロールヘッドアッシ(トップ-ツイン)	31-1	スクリュ	16-30
コントロールレバー	26-45	スクリュ	20-21
コンロッド	2-2-1	スクリュ	20-23
<サ>		スクリュ	20-28
サーモスタット	1-15-1	スクリュ	21-9
サーモスタット	1-15-2	スクリュ	21-12
サーモスタットキャップ	1-16-1	スクリュ	22-12
サーモスタットキャップ	1-16-3	スクリュ	26-3
サーモスタットキャップガスケット	1-17	スクリュ	26-6
サーモスタットキャップガスケット	33-3-4	スクリュ	26-18
サブウォータインレットストレーナ	14-30	スクリュ	26-20
サブウォータインレットストレーナ	16-29	スクリュ	26-42
<シ>		スクリュ	27-4
シールラバー エブロン	13-29	スクリュ	27-6
シールラバー フィラリッド L=275	24-15	スクリュ	31-8
シールリング 13.8-22-3.7	23-8-1	スクリュ	32-2
シールリング 13.8-22-3.7	23-8-2	スクリュ	33-2-14
シールリング ドラッグリンク	28-8	スクリュ	33-7-17
シールワッシャ	21-25	スクリュ 4-20 P0.5	23-67
シフトアーム	23-41	スタータケーブル L=160	9-26
シフトギヤアッシ	26-30	スタータケーブル L=160	33-7-12
シフトデカール	24-18	スタータシール	7-32
シフトポジションサイドデカール	27-15	スタータスプリング	7-5
シフトポジションデカール	27-14	スタータソレノイド	9-24
シフトレバー	23-40	スタータソレノイド	33-7-8
シフトレバーシャフト	23-50	スタータハンドル	7-16
シフトレバーストッパ	23-46	スタータブリー	7-35
シフトレバーストッパ	23-47	スタータモータアッシ	9-1
シフトロッド	23-61	スタータモータアッシ	33-7-3
シフトロッドジョイント	14-38	スタータモータバンド	9-21
シフトロッドジョイント	16-38	スタータモータバンド	33-7-6
シフトロッドレバー	23-44-1	スタータロープ φ6-2250	7-15
シフトロッドレバー	23-44-2	スタータローラ	7-28
シム 32.9-26-0.5	14-22	スタータロック	7-19
シム 36.9-30-0.5	16-20	スタータロックアーム	6-32
シム 36-44-0.1	15-7-3	スタータロックカム	7-20
シム 36-44-0.15	15-7-2	スタータロックスプリング	7-21
シム 36-44-0.3	15-7-1	スタータロックワイヤ	7-24
シム 41-51.5-0.1	14-11-1	スタッド	13-12-1

スタッド	13-12-2	スプリングワッシャ	29-15
スタッド	16-5	スプリングワッシャ	29-27
スタッド	22-34	スプリングワッシャ	29-33
スタッド 10-25 P1.25	30-17	スプリングワッシャ	29-42
スタッド 10-50 P1.25	18-39	スプリングワッシャ	29-51
ステアリングシャフトアッシ	18-23	スベアヒューズ 20A	10-21
ステアリングシャフトアッシ	20-14	スペーサ	26-7
ステアリングフック	30-16	スペーサ 6.2-9-15.7	10-27
ステアリングブラケット	22-1	スペーサ 6.2-9-15.7	12-23
ステアリングロッドジョイント	30-10	スペーサ 6.2-9-15.7	23-2
ストッパ プロペラ	17-19	スペーサ スロットルシャフト A	22-9
ストッパ チョークソレノイド	4-50	スライドプレート	7-11
ストッパ ドライブシャフトハウジング	11-22	スライドプレート	7-12
ストッパ ドライブシャフトハウジング	13-8	スラストプレート	26-12
ストッパ ドライブシャフトハウジング	14-40	スラストプレート (アッパ) 27-50-1	18-25
ストッパ ドライブシャフトハウジング	33-9-10	スラストプレート (アッパ) 31-50-2	20-16
ストッパ プロペラ	15-24	スラストプレート (ロフ) 26.5-46-1	18-26
ストッパ リバースロックレバークリップ	19-24	スラストプレート クランクシャフト	2-22
ストップスイッチアッシ	23-38	スラストホルダ A プロペラ	17-18
ストップスイッチアッシ	27-9	スラストホルダ プロペラ	15-23
ストップスイッチアッシ	31-9	スラストロッド	18-15
ストップスイッチランヤードアッシ	23-39	スラストロッドスプリング	18-16
ストップスイッチランヤードアッシ	27-10	スロージェット (#66)	4-8-1
ストップスクリュ	4-14	スロージェット (#80)	4-8-2
スナップ クラッチピン	15-12	スロットルアーム	26-25
スナップ クラッチピン	17-12	スロットルカム	6-6-2
スナップピン	20-7	スロットルカム A	6-6-1
スナップピン d=8	6-23	スロットルシャフト	22-7
スナップピン d=8	23-54	スロットルシャフトサポート	22-13
スナップリテーナ d=8	23-45-1	スロットルシャフトダンパ A	22-8
スナップリテーナ d=8	23-45-2	スロットルデカル	22-19
スパークプラグ (BR7HS-10)	1-51-2	スロットルフリクションアーム	26-26
スパークプラグ (BR8HS-10)	1-51-3	スロットルリミッタアーム	6-24
スパークプラグデカル (BR7HS-10)	23-73-2	スロットルリミッタロッド 3.5-56	6-28
スパークプラグデカル (BR8HS-10)	23-73-3	スロットルリミッタロッド 3.5-56	6-30
スピードメータアッシ (50MPH)	29-46-2	スロットルロッド Lリンク 5-105	6-17
スピードメータアッシ (75MPH)	29-46-1	スロットルワイヤ	22-26
スピードメータキット (50MPH)	29-45-2	スロットルワイヤブラケット	22-28
スピードメータキット (60MPH)	28A-5-1	<セ>	
スピードメータキット (60MPH)	28A-5-2	セーフティロープ $\phi$ 5-1600	28-11
スピードメータキット (75MPH)	29-45-1	セッティングピース チルトストッパ	19-6
スピードメータセンサ	29-54	セッティングプレート	19-3
スピードメータチューブ L=6000	29-52	セッティングリング	8-19
スピードメータバンド	29-53	セパレートコード (イエロー)	29-8-2
スプリットピン	7-23	セパレートコード (ホワイト)	29-8-1
スプリットピン	28-4	<ソ>	
スプリットピン	30-14	ソレノイドスイッチコード (A) L=80	11-14
スプリットピン 2-12	19-13	ソレノイドスイッチコード (B) L=150	11-15
スプリットピン 3-25	15-27	ソレノイドスイッチコード (C) L=1100	11-17
スプリング	4-15	ソレノイドスイッチコード (C) L=900	11-16
スプリング	22-17	<タ>	
スプリング B	19-22	ターミナルキャップ	9-30
スプリング クラッチ	15-11	ターミナルキャップ スタータ	9-29
スプリング クラッチ	17-11	ターミナルキャップ スタータ	11-18
スプリング スロットルカム	6-7	ターミナルキャップ スタータ	33-7-15
スプリング フィラリッド	24-11	タイバーキット D	30-7
スプリングピン 3.5-10	16-34	ダウエルピン	1-4
スプリングピン 3.5-14	16-33	ダウエルピン 4-10	14-25
スプリングピン 3.5-16	20-46	ダウエルピン 4-10	16-23
スプリングピン 3-10	22-10	ダウエルピン 6-12	1-3
スプリングピン 3-12	11-9	ダウエルピン 6-12	1-20
スプリングピン 3-12	14-34	ダウエルピン 6-12	13-19
スプリングピン 3-12	14-39	タコメータ W/オイルランプ	28-13
スプリングピン 3-12	23-62	タコメータアッシ	29-1
スプリングピン 3-12	33-9-8	タコメータリードワイヤ L=6000	29-7
スプリングピン 3-12	33-9-12	タッピングスクリュ 5-30	4-4
スプリングピン 3-8	2-14	ダンパ (アッパ)	18-42
スプリングリテーナ クラッチ	15-10	ダンパ (ロフ)	18-31
スプリングリテーナ クラッチ	17-10	ダンパ 21-36-5	18-34
スプリングワッシャ	4-38	ダンパ スタータモータ	9-20
スプリングワッシャ	6-11	ダンパ スタータモータ	33-7-5
スプリングワッシャ	8-21	<チ>	
スプリングワッシャ	9-10	チェックバルブ	1-41
スプリングワッシャ	9-13	チェックバルブ	4-29
スプリングワッシャ	11-12b	チェックバルブコンプリート	5-15
スプリングワッシャ	11-24	チョークソレノイド	11-3
スプリングワッシャ	12-6	チョークソレノイドフック	11-8
スプリングワッシャ	23-14	チョークソレノイドブラケット	11-6
スプリングワッシャ	23-68	チョークロッド	4-51
スプリングワッシャ	24-14	チョークロッド	23-3
スプリングワッシャ	28-19	チョークロッド 3-90	4-46
スプリングワッシャ	28-27	チルトスイッチカバー	26-43
スプリングワッシャ	29-6	チルトスイッチプラグ	26-46-1

チルトスイッチブラグ	26-46-2
チルトストップアッシ	19-1
チルトストップパケット	20-45
チルトストップグリップ	20-47
チルトストップスプリング	20-13
チルトストップバレー	19-14
チルトハンドル	24-4
チルトハンドル	24-5-1
<ツ>	
ツインリモートコントロールキット	30-21
ツールキット	28-12
<テ>	
ディスタンスピース	18-11
ティラハンドル	22-5
ティラハンドルアッシ	22-4
ティラハンドルホルダアッシ	22-33
テーパーローラベアリング 32007	15-1
テーパーローラベアリング 32007JR	17-1
デカール(トーハツ)	27-13
デカール(トーハツ)	31-5-1
デカール(トーハツ)	31-5-2
デカール(レバー)	27-16
デカールセット(M40D2)	24-16-1
デカールセット(M50D2)	24-16-2
デカールセット(MW50D2)	24-17
デデントスプリング	26-21
デデントリテーナ	26-19
デデントローラ	26-16
<ト>	
トップカウルアッシ	24-1-1
トップカウルアッシ	24-1-2
トップカウルサブアッシ	24-2
トップカウルサブアッシ	24-3
トップカウルシール	24-8
ドライブギヤ	26-32
ドライブシャフト(L)	14-13-2
ドライブシャフト(L)	16-10
ドライブシャフト(LL)	14-13-4
ドライブシャフト(S)	14-13-1
ドライブシャフト(UL)	14-13-3
ドライブシャフト(UL)	33-9-6
ドライブシャフトスプリング	14-15
ドライブシャフトスプリング	16-12
ドライブシャフトスプリングガイド	16-13
ドライブシャフトハウジング(L)	13-1-1
ドライブシャフトハウジング(S)	13-1-2
ドライブシャフトハウジングガスケット	13-15
ドライブシャフトハウジングガスケット	33-6-2
ドラッグリンクアッシ E	28-1
ドラッグリンクスベアサ	30-20
トリムセンサ L=1700	20-24
トリムタブ	14-7
トリムタブ	16-3
トリムタブガスケット	16-4
トリムメータアッシ	28-22
トリムメータキット	28A-1-1
トリムメータキット	28A-1-2
<ナ>	
ナイロンナット 10-P1.25	22-2
ナイロンナット 10-P1.25	30-18
ナイロンナット 12-P1.75	18-35
ナイロンナット 3/8-24UNF	28-6
ナイロンナット 3/8-24UNF	30-5
ナイロンナット 3/8-24UNF	30-9
ナイロンナット 4-P0.7	14-48
ナイロンナット 5-P0.8	13-31
ナイロンナット 6-P1.0	24-6
ナイロンナット 7/8-14	18-7
ナイロンナット 8-P1.25	16-6
ナット	1-55
ナット	4-31
ナット	4-45
ナット	5-7
ナット	6-16
ナット	6-19
ナット	9-11
ナット	9-18
ナット	11-12a
ナット	12-11
ナット	12-33
ナット	13-13
ナット	18-12
ナット	23-23

ナット	24-13
ナット	26-9
ナット	26-34
ナット	28-18
ナット	28-28
ナット	29-5
ナット	29-14
ナット	29-26
ナット	29-32
ナット	29-41
ナット	29-50
ナット 10-P1.25	23-56
ナット 10-P1.5	22-25
ナット 12-P1.25	18-56
ナット 18-P1.5	8-15
ナット ベベルギヤ B	14-10
ナット ベベルギヤ B	16-8
<ニ>	
ニップル 5.5-5	1-6
ニップル L	1-2
ニップル L	1-5
ニップルウォータ	23-27
ニップルパルス 8-6.8	29-21
ニュートラルスイッチ	23-31
ニュートラルスイッチ	33-7-22
ニュートラルスイッチ(リモートコントロール)	27-3
ニュートラルスイッチコード(グリーン)	31-18
ニュートラルスイッチコード(レッド)	31-17
ニュートラルロックアーム	26-39
ニュートラルロックスプリング	26-40
<ハ>	
パイプ	7-27
パイプ	12-12
パイプ	12-13
パイプ	12-15
パイロットランプアッシ	23-37
バッテリーケーブル L=3000	9-27
バッテリーケーブル L=3000	33-7-13
バルサコイル&プレートアッシ	8-3
バルサホルダ	8-4
バルブアッシ	21-13
パワーヘッドガスケットセット	33-3-1
ハンガ	1-23
バンドリードワイヤ	8-12
バンドリードワイヤ	27-17
バンドリードワイヤ 158	7-34
バンドリードワイヤ 158	23-72
バンドリードワイヤ 200	31-11
<ヒ>	
ピストン	2-29-1
ピストン(0.5 O/S)	2-29-2
ピストンピン	2-30
ピストンピンクリップ	2-31
ピストンリベアキット	2-28-1
ピストンリベアキット(0.5 O/S)	2-28-2
ピストンリング	2-25-1
ピストンリング	2-27-1
ピストンリング(0.5 O/S)	2-25-2
ピストンリング(0.5 O/S)	2-27-2
ピストンリングセット	2-23-1
ピストンリングセット(0.5 O/S)	2-23-2
ピックアップエルボアッシ(25L)	25-14
ビッグエンドベアリングワッシャ	2-4
ビニオンアッシ	9-2
ヒューズワイヤアッシ L=900 20A	11-11
ヒューズワイヤアッシ L=900 20A	33-7-19
ピンクラッチ	15-9
ピンクラッチ	17-8
<フ>	
フィッティングプレート	28-17
フィッティングプレート	29-4
フィッティングプレート	29-13
フィッティングプレート	29-25
フィッティングプレート	29-31
フィッティングプレート	29-40
フィッティングプレート	29-49
フィッティングプレート	28-26
フィラリッド	24-9
フィラリッドヒンジ	24-10
フィルタ	5-6
フィルタ	12-31
フィルタ	25-17
フィルタ B	21-20



フェエルゲージベントキャップアッシ (25L)	25-13	プロペラアッシ (11")	17-20-3
フザーコーションデカール	28-10	プロペラアッシ (12")	15-21-3
フックレバー	23-6	プロペラアッシ (12")	17-20-4
フックレバーブッシング	23-9	プロペラアッシ (13")	15-21-4
ブッシュロッド クラッチ	15-19	プロペラアッシ (13")	17-20-5
ブッシュロッド クラッチ	17-17	プロペラアッシ (14")	15-21-5
ブッシング	7-9	プロペラアッシ (14")	17-20-6
ブッシング	18-8	プロペラアッシ (15")	15-21-6
ブッシング 1	9-6	プロペラアッシ (15")	17-20-7
ブッシング 10.2-12-29.5	19-2	プロペラアッシ (16.5")	17-20-8
ブッシング 13-16-40	20-31	プロペラアッシ (17.5")	17-20-9
ブッシング 13-17-19.5	20-32	プロペラアッシ (7")	15-21-7
ブッシング 18-24-22	20-36	プロペラアッシ (9")	15-21-1
ブッシング 18-24-60	20-37	プロペラアッシ (9")	17-20-1
ブッシング 2	9-7	プロペラシャフト	15-8
ブッシング 22-25-35.5	18-9	プロペラシャフト	17-7
ブッシング 26-32	18-24	プロペラシャフトハウジング	15-14
ブッシング 8.1-20	19-19	プロペラシャフトハウジング	17-13
ブッシング 8.4-10-11	22-11	プロペラシャフトハウジングアッシ	15-13
ブッシング 9-20-20.8	12-8	プロペラナット	15-26
ブッシング A	26-13	プロペラハードウェアキット	15-22
ブッシング A ステアリングハンドル	22-20	<へ>	
ブッシング B	26-5	ベベルギヤ B	14-9
ブッシング B ステアリングハンドル	22-23	ベベルギヤ B	16-7
ブッシング D	26-49	ベベルギヤ C	15-5
ブッシング シフトレバーシャフト	23-42	ベベルギヤ C	17-5
ブッシング チョークノブ	23-4	ベベルギヤアッシ (A)	15-4
ブッシング ブラケット シャフト 30-36-41	20-15	ベベルギヤアッシ (A)	17-3
ブッシング ブラケット ボルト	20-9	<ホ>	
フェエルコネクタ	25-10	ホース	1-38
フェエルコネクタ (エンジンメー)	23-55	ホース	1-39
フェエルコネクタ (タンクフィメール)	25-9	ホース	1-40
フェエルコネクタマーク	25-8	ホース	3-6
フェエルタンクアッシ 25L (トーハツ)	25-12	ホース	3-7
フェエルフィルタアッシ	5-3	ホース	4-40
フェエルメータアッシ	28A-6-1	ホース	5-9
フェエルメータアッシ	28A-6-2	ホース	5-10
フライホイール W/リングギヤ	8-1	ホース	5-11
プライマバルブ	25-4	ホース	5-12
プライマバルブアッシ	25-1	ホース	5-16
ブラグ	1-19	ホース	23-28
ブラグ	4-9	ホース	25-6
ブラグ	23-52	ホース	25-7
ブラグ	33-2-5	ホース	29-18
ブラグ 8-8	14-3	ボール スチール 3/8	15-20
ブラグ ウォータ	14-4	ボールジョイント B	6-13
ブラグキャップ W/レジスタンス	10-3	ボールジョイント B	8-20
ブラグキャップ W/レジスタンス	10-10	ボールジョイントコネクタ	4-43
ブラグキャップ W/レジスタンス	10-34	ボールジョイントコネクタ	4-44
ブラケット	10-20-1	ボールジョイントコネクタ	6-15
ブラケット スタータモータ	9-19-1	ボールジョイントコネクタ	6-18
ブラシ	21-6	ボールジョイントコネクタ	12-10
ブラシスプリング	21-8	ボールベアリング 6007	15-17
ブラシホルダアッシ	9-4	ボールベアリング 6205R	16-11
ブラッシングブラグ	28-29	ボールベアリング 6304	14-14
ブランジャ チョークソレノイド	11-4	ボトムカウル	23-75
フリースロットルスプリング	26-24	ボトムカウル W/グロメット	23-74
フリースロットルドラム	26-48	ホルダマグネットコード	8-8
フリースロットルレバー	26-17	ボルト	1-7-2
フリースロットルローラ	26-22	ボルト	1-14
フリクションスプリング	7-6	ボルト	1-18
フリクションスプリング	18-21	ボルト	1-24-2
フリクションスプリング	19-5	ボルト	1-29-2
フリクションピース	18-20	ボルト	1-31
フリクションピース	22-15	ボルト	1-34
フリクションプレート	7-8	ボルト	1-37
ブレーカ	21-7	ボルト	1-53
プレート ロックアーム	26-50	ボルト	1-54
プレコートスクリュ	4-27	ボルト	1-61
プレコートボルト 6-25	15-2	ボルト	3-3
プレコートボルト 8-30	17-2	ボルト	3-4
フロート	4-12	ボルト	4-19
フロート	33-2-9	ボルト	4-37
フロートアームピン	4-11	ボルト	5-2-1
フロートアームピン	33-2-8	ボルト	5-2-2
フロートチャンバ	4-17	ボルト	6-2
フロートチャンバガスケット	4-18	ボルト	6-9
フロートチャンバガスケット	33-2-10	ボルト	6-25
フロートバルブ	4-10-1	ボルト	6-33
フロートバルブ	33-2-6	ボルト	7-14
プロテクタ	7-33	ボルト	7-29
プロペラアッシ (10")	17-20-2	ボルト	7-36
プロペラアッシ (11")	15-21-2	ボルト	7-38

ボルト	8-22	ボルトメータアッシ	28A-3-1
ボルト	8-25	ボルトメータアッシ	28A-3-2
ボルト	9-12	ボルトメータアッシ	29-28
ボルト	9-16-1	ポンプ	21-16
ボルト	9-16-2	ポンプカバー	4-26
ボルト	9-22	ポンプカバーガasket	4-28
ボルト	9-23	ポンプケース(アッパ)	14-18
ボルト	9-25	ポンプケース(ロフ)	14-21
ボルト	9-28	ポンプケース(ロフ)	16-19
ボルト	10-14	ポンプケースガasket	14-28
ボルト	10-28	ポンプケースガasket	16-26
ボルト	10-31	ポンプケースガasket	33-4-5
ボルト	10-33	ポンプケースガasket	33-5-4
ボルト	11-7	ポンプケースガasket	33-6-8
ボルト	11-19	ポンプケースサブアッシ(アッパ)	16-16
ボルト	11-23	ポンプケースライナ	14-19
ボルト	12-19	ポンプケースライナ	33-4-4
ボルト	13-2	ポンプケースライナクロムメッキ	16-17
ボルト	13-9	ポンプケースライナクロムメッキ	33-5-3
ボルト	13-10	ポンプダイヤフラム	4-32
ボルト	13-18	ポンプボディ	4-34
ボルト	14-8	ポンプボディガasket	4-33
ボルト	14-29	<マ>	
ボルト	14-31	マウント 8.5-14-2.5	10-25
ボルト	14-41	マウント 8.5-14-2.5	12-21
ボルト	14-42	マウント 8.5-14-2.5	23-1
ボルト	16-27	マウントブラケット	18-30
ボルト	18-2	マウントブラケット	20-19
ボルト	18-5	マウントホールディングプレート(アッパ)	18-45
ボルト	18-22	マウントホールディングプレート(ロフ)	18-37
ボルト	18-38	マニュアルバルブアッシ	21-24
ボルト	18-41	<メ>	
ボルト	18-46	メインジェット(#122)	4-7-1
ボルト	18-49	メインジェット(#132)	4-7-2
ボルト	18-51	メインジェット(#135)	4-7-4
ボルト	19-4	メインスイッチアッシ	23-29
ボルト	20-4	メインスイッチアッシ	27-1
ボルト	20-25	メインスイッチアッシ	31-6
ボルト	20-33	メインスイッチアッシ	33-7-21
ボルト	20-40	メインスイッチキー No.301	23-30-1
ボルト	21-17	メインスイッチキー No.301	27-2-1
ボルト	21-18	メインスイッチキー No.302	23-30-2
ボルト	21-22	メインスイッチキー No.302	27-2-2
ボルト	22-14	メインスイッチキー No.303	23-30-3
ボルト	22-18	メインスイッチキー No.303	27-2-3
ボルト	22-29	メインスイッチパネル	31-7
ボルト	22-32	メインノズル	4-21-1
ボルト	23-12	メインノズル	4-21-2
ボルト	23-22	メインベアリング(アッパ)	2-19
ボルト	23-25-1	メインベアリング 6305	2-11
ボルト	23-25-2	メインベアリング 6305R	2-10
ボルト	23-25-3	メータダンパ	28-16
ボルト	23-36	メータダンパ	28-25
ボルト	23-48	メータダンパ	29-3
ボルト	23-58	メータダンパ	29-12
ボルト	23-66	メータダンパ	29-24
ボルト	23-70	メータダンパ	29-30
ボルト	23-71	メータダンパ	29-39
ボルト	24-12	メータダンパ	29-48
ボルト	26-15	メータバルブ 12V-1.7W	28-23
ボルト	26-35	メータバルブ 12V-1.7W	29-11
ボルト	33-4-8	メータバルブ 12V-1.7W	29-23
ボルト	33-7-4	メータバルブ 12V-1.7W	29-29
ボルト	33-7-7	メータバルブ 12V-1.7W	29-38
ボルト	33-7-9	メータバルブ 12V-1.8W	28-15
ボルト	33-7-11	メータバルブ 12V-1.8W	29-2
ボルト	33-7-14	メータバルブ 12V-1.8W	29-47
ボルト	33-7-26	メータバルブキャップ	28-24
ボルト	33-9-3	メータランプスイッチ	29-34
ボルト	33-9-11	メータリードワイヤ L=2000	28-20
ボルト 10-40	16-41	<モ>	
ボルト 12-105 P1.25	18-53	モータアッシ	21-2
ボルト 3/8-19	28-5	モータブラケットアッシ	21-4
ボルト 3/8-19	30-13	<ラ>	
ボルト 3/8-30	30-15	ラチェット	7-4
ボルト 3/8-35	30-6	ラバーマウント(アッパ)	18-40
ボルト 3/8-43	30-4	ラバーマウント(ロフ)	18-29
ボルト 5-16(プレコート)	4-1	ラバーマウント 8.5-14-2.5	10-26
ボルト 8-170	18-14	ラバーマウント 8.5-14-2.5	12-22
ボルト 8-30	13-21	ラバーマウント 9-16-4.3	8-27
ボルト 8-30	13-24	ラビリンスパッキン	2-13
ボルト 8-35	16-39	<リ>	
ボルト ラバーマウント(ロフ)	18-32	リードバルブアッシ	3-9-1

リードバルブアッシ	3-9-2	ワッシャ	13-14-2
リードワイヤウォータテンペータ L=7700	29-44	ワッシャ	15-3
リードワイヤバンド 100	10-17	ワッシャ	16-28
リードワイヤバンド 100	29-20	ワッシャ	16-40
リールアッシ	7-3	ワッシャ	16-42
リギングボルトセット	18-52	ワッシャ	18-13
リコイルスタータアッシ	7-1	ワッシャ	18-19
リコイルスタータアッシ	7-2	ワッシャ	18-36
リザーブタンク	21-21	ワッシャ	18-55
リターンスプリング	7-7	ワッシャ	19-18
リバーロック(L)	19-7	ワッシャ	22-3
リバーロック(R)	19-8	ワッシャ	22-24
リバーロックアーム	19-9	ワッシャ	22-30
リバーロックシャフト	19-10	ワッシャ	26-10
リバーロックスプリング(L)	19-15-1	ワッシャ	26-14
リバーロックスプリング(S)	19-15-2	ワッシャ	26-28
リバーロックレバーグリップ	19-23	ワッシャ	30-19
リバーロックロッド	19-12	ワッシャ 10-29-3	18-43
リベット 3-22	18-64	ワッシャ 12.5-24-1	23-32
リモートコントロールヘッド(トップ-シングル)	31-4	ワッシャ 12.5-24-1	33-7-23
リモートコントロールヘッド(トップ-ツイン)	31-3	ワッシャ 13-34-3	18-33
リモートコントロールヘッドアッシ(RC5A)	26-1	ワッシャ 13-34-3	18-54
リモートコントロールヘッドアッシ(RC5B)	26-2	ワッシャ 14-22-1	23-7
リヤハウジング	26-37	ワッシャ 17-32-3	15-25
リヤパネル	26-38	ワッシャ 18.2-34-1	20-38
リリーフバルブアッシ	21-14	ワッシャ 19-34-3	8-16
リンク B	19-21	ワッシャ 22.1-28-3	15-6
リングギヤカバー	8-23	ワッシャ 30-45-1	22-21
<レ>		ワッシャ 6.5-21-1	6-3
レクチファイヤキット	32-1	ワッシャ 6.5-21-1	10-29
レクチファイヤコンプリート	11-1	ワッシャ 6.5-21-1	12-20
レクチファイヤコンプリート	33-7-16	ワッシャ 6.5-21-1	23-59
<ロ>		ワッシャ 6.5-23-1.5	20-34
ローブアンカ	7-17	ワッシャ 6-16-1.5	6-10
ローブガイド	7-18	ワッシャ 6-16-1.5	19-17
ローラ	26-11	ワッシャ 6-16-1.5	20-26
ローラベアリング 17-21-27	2-17	ワッシャ 6-16-1.5	22-31
ローラベアリング 202720	17-4	ワッシャ 6-16-1.5	23-13
ローラベアリング 22-30-30	14-2	ワッシャ 6-16-1.5	24-7
ローラベアリング 22-30-30	15-15	ワッシャ 8.5-18-1.6	6-22
ローラベアリング 25-32-20	2-3	ワッシャ 8.5-18-1.6	19-20
ローラベアリング 25-33-30	16-2	ワッシャ 8.5-18-1.6	23-51
ローラベアリング 25-33-30	17-14	ワッシャ 8.5-19.5-3.2	1-22-2
ローラリテーナ	26-23	ワッシャ 9.6-18-2	28-7
ロックプレート アッパ	18-44	ワッシャ 9.6-18-2	30-3
ロッド 5-68	4-42	ワッシャ 9.6-18-2	30-12
ロッド 5-90	6-14	ワッシャ t=2.5	17-6-3
ロッドスナップ 3-B	4-48	ワッシャ t=2.75	17-6-2
ロッドスナップ 3-B	4-52	ワッシャ ベベルギヤ C t=3.0	17-6-1
ロッドスナップ 5-3	6-5	ワッシャ リモコンボックス	26-8
ロッドスナップ 5-3	6-20	ワッシャ ロックアーム	26-41
ロッドスナップ B 3.5-4	6-29		
ロッドスナップ B 3.5-4	6-31		
ロワフロートチャンバ	4-35		
ロワユニットアッシ(L)	33-1-2		
ロワユニットアッシ(L)	33-1-4		
ロワユニットアッシ(LL)	33-1-5		
ロワユニットアッシ(S)	33-1-1		
ロワユニットアッシ(UL)	33-1-3		
ロワユニットガasketセット	33-6-1		
<ワ>			
ワイヤカバー	26-33		
ワイヤリングダイヤグラムデカール	10-23		
ワッシャ	1-8		
ワッシャ	1-25-2		
ワッシャ	1-30		
ワッシャ	4-39		
ワッシャ	5-8		
ワッシャ	6-26		
ワッシャ	6-34		
ワッシャ	7-10		
ワッシャ	7-22		
ワッシャ	7-30		
ワッシャ	7-37		
ワッシャ	7-39		
ワッシャ	9-3		
ワッシャ	9-9		
ワッシャ	9-14		
ワッシャ	9-17		
ワッシャ	12-4		
ワッシャ	12-34		
ワッシャ	13-3		
ワッシャ	13-14-1		

# INDEX

<A>			
ADJUST SCREW	4-16	BOLT	10-31
ADJUST SCREW	26-29	BOLT	10-33
ADJUSTING NUT	22-16	BOLT	11-7
ADVANCER ARM	6-1	BOLT	11-19
ADVANCER LEVER	6-8	BOLT	11-23
AIR VENT BOLT	12-3	BOLT	12-19
ALTERNATOR ASSY	8-7	BOLT	13-2
ANODE	1-33	BOLT	13-9
ANODE	18-4	BOLT	13-10
ANODE	20-3	BOLT	13-18
APRON	13-27	BOLT	14-8
ARMATURE ASSY	21-3	BOLT	14-29
ASSIST CORD (BLK) L=200	29-35-2	BOLT	14-31
ASSIST CORD (BLU) L=200	29-35-1	BOLT	14-41
ASSIST CORD (RED) L=200	27-12	BOLT	14-42
ASSIST CORD (RED) L=200	29-35-3	BOLT	16-27
ASSIST CORD (RED) L=200	31-12	BOLT	18-2
<B>		BOLT	18-5
BALL 3/8	15-20	BOLT	18-22
BALL BEARING 6007	15-17	BOLT	18-38
BALL BEARING 6205R	16-11	BOLT	18-46
BALL BEARING 6304	14-14	BOLT	18-49
BALL JOINT	6-13	BOLT	18-51
BALL JOINT	8-20	BOLT	19-4
BALL JOINT CONNECTOR	4-43	BOLT	20-4
BALL JOINT CONNECTOR	4-44	BOLT	20-25
BALL JOINT CONNECTOR	6-15	BOLT	20-33
BALL JOINT CONNECTOR	6-18	BOLT	20-40
BALL JOINT CONNECTOR	12-10	BOLT	21-17
BAND	8-12	BOLT	21-18
BAND	27-17	BOLT	21-22
BAND 158	7-34	BOLT	22-14
BAND 158	23-72	BOLT	22-18
BAND 200	31-11	BOLT	22-29
BATTERY CABLE L=3000	9-27	BOLT	22-32
BATTERY CABLE L=3000	33-7-13	BOLT	23-12
BEVEL GEAR ASSY (A)	15-4	BOLT	23-22
BEVEL GEAR ASSY (A)	17-3	BOLT	23-25-1
BEVEL GEAR B	14-9	BOLT	23-25-2
BEVEL GEAR B	16-7	BOLT	23-25-3
BEVEL GEAR C	15-5	BOLT	23-36
BEVEL GEAR C	17-5	BOLT	23-48
BIG END BEARING WASHER	2-4	BOLT	23-58
BOLT	1-7-2	BOLT	23-66
BOLT	1-18	BOLT	23-70
BOLT	1-24-2	BOLT	23-71
BOLT	1-29-2	BOLT	24-12
BOLT	1-31	BOLT	26-15
BOLT	1-34	BOLT	26-35
BOLT	1-37	BOLT	33-4-8
BOLT	1-53	BOLT	33-7-4
BOLT	1-54	BOLT	33-7-7
BOLT	1-61	BOLT	33-7-9
BOLT	3-3	BOLT	33-7-11
BOLT	3-4	BOLT	33-7-14
BOLT	4-19	BOLT	33-7-26
BOLT	4-37	BOLT	33-9-3
BOLT	5-2-1	BOLT	33-9-11
BOLT	5-2-2	BOLT 10-28	1-14
BOLT	6-2	BOLT 10-40	16-41
BOLT	6-9	BOLT 12-105 P1.25	18-53
BOLT	6-25	BOLT 12-114.5	18-32
BOLT	6-33	BOLT 3/8-100	18-41
BOLT	7-14	BOLT 3/8-19	28-5
BOLT	7-29	BOLT 3/8-19	30-13
BOLT	7-36	BOLT 3/8-30	30-15
BOLT	7-38	BOLT 3/8-35	30-6
BOLT	8-22	BOLT 3/8-43	30-4
BOLT	8-25	BOLT 5-16	4-1
BOLT	9-12	BOLT 8-170	18-14
BOLT	9-16-1	BOLT 8-30	13-21
BOLT	9-16-2	BOLT 8-30	13-24
BOLT	9-22	BOLT 8-35	16-39
BOLT	9-23	BOTTOM COWL	23-75
BOLT	9-25	BOTTOM COWL W/GROMMET	23-74
BOLT	9-28	BRACKET	9-19-1
BOLT	10-14	BRACKET	10-20-1
BOLT	10-28	BREAKER	21-7
		BRUSH	21-6
		BRUSH HOLDER ASSY	9-4
		BRUSH SPRING	21-8
		BUSHING	7-9
		BUSHING	9-6
		BUSHING	9-7
		BUSHING	18-8
		BUSHING	20-9
		BUSHING	22-20
		BUSHING	22-23
		BUSHING	23-4
		BUSHING	23-42
		BUSHING	26-5
		BUSHING	26-13
		BUSHING	26-49
		BUSHING 10.2-12-29.5	19-2
		BUSHING 13-16-40	20-31
		BUSHING 13-17-19.5	20-32
		BUSHING 18-24-22	20-36
		BUSHING 18-24-60	20-37
		BUSHING 22-25-35.5	18-9
		BUSHING 26-32	18-24
		BUSHING 30-36-41	20-15
		BUSHING 8.1-20	19-19
		BUSHING 8.4-10-11	22-11
		BUSHING 9-20-20.8	12-8
		BUZZER CAUTION DECAL	28-10
<C>			
CABLE CLIP BRACKET ASSY	23-63		
CABLE HOLDER	7-25		
CABLE JOINT	6-21		
CABLE JOINT	23-53		
CABLE TERMINAL	26-31		
CABLE TERMINAL PLUG	26-4		
CABLE TERMINAL PLUG	28-21		
CAM ROD (L)	14-33-2		
CAM ROD (L)	16-32		
CAM ROD (L)	14-33-4		
CAM ROD (SL)	14-33-1		
CAM ROD (UL)	14-33-3		
CAM ROD (UL)	33-9-7		
CAM ROD BUSHING	14-35		
CAM ROD BUSHING	16-35		
CAM ROD HOLDER	13-7		
CAM ROD HOLDER	33-9-9		
CAP ASSY	21-23		
CAP HOOK	12-26		
CAP NUT	18-10		
CARBURETOR ASSY	4-5-1		
CARBURETOR ASSY	4-5-2		
CARBURETOR ASSY (SECOND)	4-6-1		
CARBURETOR ASSY (SECOND)	4-6-2		
CARBURETOR ASSY (THIRD)	4-25-1		
CARBURETOR ASSY (THIRD)	4-25-2		
CARBURETOR COVER	4-22		
CARBURETOR COVER	33-2-12		
CARBURETOR COVER GASKET	4-23		
CARBURETOR COVER GASKET	33-2-13		
CARBURETOR GASKET	4-36-1		
CARBURETOR GASKET	4-36-2		
CARBURETOR GASKET	33-2-3		
CARBURETOR GASKET	33-2-4		
CARBURETOR GASKET	33-3-12		
CARBURETOR REPAIR KIT	33-2-1		
CAUTION DECAL (A)	24-22		
CAUTION DECAL (B)	10-7		
CAUTION DECAL (C)	8-24		
CD UNIT	10-18		
CHECK VALVE	1-41		
CHECK VALVE	4-29		
CHECK VALVE COMPLETE	5-15		
CHOKE ROD	4-51		
CHOKE ROD	23-3		
CHOKE ROD 3-90	4-46		
CHOKE SOLENOID	11-3		
CHOKE SOLENOID BRACKET	11-6		
CHOKE SOLENOID HOOK	11-8		
CLAMP	8-10		
CLAMP	23-65		
CLAMP	23-69		

CLAMP	25-5	C-RING d=28	20-18	<F>	
CLAMP	25-11	CUP	5-4	FILLER LID	24-9
CLAMP 6.5-14L	20-22	CUP	12-29	FILLER LID HINGE	24-10
CLAMP 6.5-14L	23-21	CYL BLOCK & CRANKCASE ASSY	1-1-1	FILTER	5-6
CLAMP 6.5-47.5P	1-52	CYL BLOCK & CRANKCASE ASSY	1-1-2	FILTER	12-31
CLAMP 6.5-47.5P	3-5	CYLINDER HEAD	1-10-1	FILTER	21-20
CLAMP 6.5-47.5P	23-24-1	CYLINDER HEAD BOLT	1-21-2	FILTER	25-17
CLAMP 6.5-47.5P	23-24-2	CYLINDER HEAD COVER	1-12-1	FITTING PLATE	28-17
CLAMP 6.5-47.5P	33-7-24	CYLINDER HEAD COVER GASKET	1-13	FITTING PLATE	28-26
CLAMP 6-9.5L	20-20	CYLINDER HEAD COVER GASKET	33-3-3	FITTING PLATE	29-4
CLAMP 6-9.5L	20-27	CYLINDER HEAD GASKET	1-11	FITTING PLATE	29-13
CLAMP 7-80P	10-32	CYLINDER HEAD GASKET	33-3-2	FITTING PLATE	29-25
CLAMP 7-80P	33-7-25	CYLINDER PIN (LOWER)	20-35	FITTING PLATE	29-31
CLAMP BRACKET (L)	18-3	CYLINDER PIN (UPPER)	20-30	FITTING PLATE	29-40
CLAMP BRACKET (PTT-L)	20-2	<D>		FITTING PLATE	29-49
CLAMP BRACKET (PTT-R)	20-1	DAMPER	9-20	FLOAT	4-12
CLAMP BRACKET (R)	18-1	DAMPER	33-7-5	FLOAT	33-2-9
CLAMP SCREW	18-62	DAMPER (LOWER)	18-31	FLOAT ARM PIN	4-11
CLAMP SCREW (PTT)	20-42	DAMPER (UPPER)	18-42	FLOAT ARM PIN	33-2-8
CLAMP SCREW ASSY	18-61	DAMPER 21-36-5	18-34	FLOAT CHAMBER	4-17
CLAMP SCREW HANDLE	18-63	DECAL (LEVER)	27-16	FLOAT CHAMBER GASKET	4-18
CLAMP SCREW KIT	18-60	DECAL (TOHATSU)	27-13	FLOAT CHAMBER GASKET	33-2-10
CLAMP SCREW KIT	20-41	DECAL (TOHATSU)	31-5-1	FLOAT VALVE	4-10-1
CLAMP SCREW PAD	18-65	DECAL (TOHATSU)	31-5-2	FLOAT VALVE	33-2-6
CLAMP SCREW PAD	20-43	DECAL SET (M40D2)	24-16-1	FLUSHING PLUG	28-29
CLEVIS ASSY	30-1	DECAL SET (M50D2)	24-16-2	FLYWHEEL W/RING GEAR	8-1
CLIP	22-27	DECAL SET (MWS0D2)	24-17	FREE THROTTLE DRUM	26-48
CLIP $\phi$ 10	3-8	DETENT RETAINER	26-19	FREE THROTTLE LEVER	26-17
CLIP $\phi$ 10	4-41	DETENT ROLLER	26-16	FREE THROTTLE ROLLER	26-22
CLIP $\phi$ 10	5-13	DETENT SPRING	26-21	FREE THROTTLE SPRING	26-24
CLIP $\phi$ 10	5-14	DISTANCE PIECE 9.4-13.8-116	18-11	FRICTION PIECE	18-20
CLIP $\phi$ 10	5-17	DOWEL PIN	1-4	FRICTION PIECE	22-15
CLIP $\phi$ 10	29-19	DOWEL PIN 4-10	14-25	FRICTION PLATE	7-8
CLIP $\phi$ 7	1-49	DOWEL PIN 4-10	16-23	FRICTION SPRING	7-6
CLIP $\phi$ 8	1-48	DOWEL PIN 6-12	1-3	FRICTION SPRING	18-21
CLIP $\phi$ 8.5	12-16	DOWEL PIN 6-12	1-20	FRICTION SPRING	19-5
CLIP $\phi$ 9.4 $\phi$ 9.4	12-14	DOWEL PIN 6-12	13-19	FUEL CONNECTOR	25-9
CLUTCH	15-09a	DRAG LINK ASSY	28-1	FUEL CONNECTOR	25-10
CLUTCH	17-9	DRAG LINK SPACER	30-20	FUEL CONNECTOR (MALE)	23-55
CLUTCH CABLE CLIP BRACKET	23-64	DRIVE GEAR	26-32	FUEL CONNECTOR MARK	25-8
CLUTCH CAM	14-32	DRIVE SHAFT (L)	14-13-2	FUEL FILTER ASSY	5-3
CLUTCH CAM	16-31	DRIVE SHAFT (L)	16-10	FUEL GAUGE VENT CAP ASSY (25L)	25-13
COIL PLATE ASSY W/ALTERNATOR	8-2	DRIVE SHAFT (LL)	14-13-4	FUEL METER ASSY	28A-6-1
COIL PLATE STOPPER	9-15	DRIVE SHAFT (S)	14-13-1	FUEL METER ASSY	28A-6-2
COLLAR	7-31	DRIVE SHAFT (UL)	14-13-3	FUEL TANK ASSY 25L	25-12
COLLAR 10.2-12-12	20-12	DRIVE SHAFT (UL)	33-9-6	FUSE WIRE ASSY L=900 20A	11-11
COLLAR 18-20-4.5	14-45	DRIVE SHAFT HOUSING (L)	13-1-1	FUSE WIRE ASSY L=900 20A	33-7-19
COLLAR 18-20-4.5	16-45	DRIVE SHAFT HOUSING (S)	13-1-2	<G>	
COLLAR 6.2-12-17	6-4	DRIVE SHAFT HOUSING GASKET	13-15	GASKET	1-36
COLLAR 6.2-9-9.3	6-27	DRIVE SHAFT HOUSING GASKET	33-6-2	GASKET	4-2
COLLAR 6.2-9-9.3	6-35	DRIVE SHAFT SPRING	14-15	GASKET	4-20
COLLAR 6.5-10.5-26.3	6-12	DRIVE SHAFT SPRING	16-12	GASKET	23-34
COLLAR 9.1-16-10.8	8-26	DRIVE SHAFT SPRING GUIDE	16-13	GASKET	33-2-11
COLLAR 9.6-13-20.5	30-2	<E>		GASKET	33-3-9
COLLAR 9.6-13-6.5	28-2	ELECTRIC STARTER KIT (F)	33-7-1	GASKET 10.1-15-1	14-5
COLLAR 9.6-13-6.5	30-11	ENGINE BASEMENT	13-16	GASKET 10.1-15-1	33-6-6
COLLAR 9.6-19-6	28-3	ENGINE BASEMENT GASKET	1-56	GASKET 10.2-16-0.5	23-57
CONNECTING ROD	2-2-1	ENGINE BASEMENT GASKET	33-3-15	GASKET 2-8-1	29-17
CONTROL HEAD ASSY (TOP-SINGLE)	31-2	ENGINE BASEMENT SEAL L=805	13-17	GASKET 36-52-2	12-25
CONTROL HEAD ASSY (TOP-TWIN)	31-1	ENGINE SHORT BLOCK KIT	33-8-1	GASKET 6.2-11-1	10-15
CONTROL LEVER	26-45	ENGINE SHORT BLOCK KIT	33-8-4	GASKET 6.2-11-1	33-3-10
CORD ASSY	11-10	E-RING d=6	19-11	GASKET 8.1-15-1	1-32
CORD ASSY	11-20	E-RING d=6	26-27	GASKET 8.1-15-1	14-6
CORD ASSY	33-7-18	EXCITER COIL	8-5	GASKET 8.1-15-1	33-6-5
CORD ASSY	33-7-20	EXHAUST COVER (INNER)	1-27	GEAR CASE ASSY	14-1-1
CORD ASSY L=6200	27-11	EXHAUST COVER (OUTER)	1-26-1	GEAR CASE ASSY	14-1-2
CORD ASSY L=6200	31-10	EXHAUST COVER GASKET	1-28	GEAR CASE ASSY	16-1
COUPLING	21-10	EXHAUST COVER GASKET	33-3-8	GEAR CASE ASSY	33-9-4
COVER	1-35	EXHAUST HOUSING	13-23	GREASE FITTING	18-18
COVER	10-22	EXHAUST HOUSING GASKET	13-25	GREASE FITTING	20-11
COVER HOOK	23-11-1	EXHAUST HOUSING GASKET	33-6-4	GRIP	22-6
CRANK PIN	2-9	EXHAUST PIPE	13-20	GRIP	26-44
CRANKCASE HEAD	1-57	EXHAUST PIPE GASKET	13-22	GROMMET	13-26
CRANKSHAFT A	2-5	EXHAUST PIPE GASKET	33-6-3	GROMMET	13-28
CRANKSHAFT ASSY W/GEAR	2-1-1	EXTENSION CORD (TRIM SENSOR) L=2000	32-4	GROMMET	23-15
CRANKSHAFT B	2-6	EXTENSION CORD (TRIM SENSOR) L=6000	20-29	GROMMET	23-16
CRANKSHAFT C	2-7	EXTENSION CORD L=2000	32-3	GROMMET	23-17
CRANKSHAFT D	2-8	EXTENSION HOUSING	13-5	GROMMET	26-36
C-RING	21-26	EXTENSION HOUSING	13-11-2	GROMMET 16-17.5	23-26
C-RING d=18	20-39	EXTENSION HOUSING	33-9-2	GROMMET 17-2.7	23-5-1
C-RING d=25	2-12	EXTENSION HOUSING (LL)	13-11-1	GROMMET 17-2.7	23-5-2
C-RING d=25	18-28	EXTENSION HOUSING KIT (UL)	33-9-1	GROMMET 17-3	23-60
C-RING d=28	7-13	EXTENSION PIPE	16-43	GROMMET 18-2.5	23-19

GROMMET 20-3	23-18	MAIN JET (#135)	4-7-4	NUT 10-P1.25	23-56
GROMMET 25-5	1-9	MAIN NOZZLE	4-21-1	NUT 10-P1.5	22-25
GROMMET 25-5	33-7-2	MAIN NOZZLE	4-21-2	NUT 12-P1.25	18-56
GROMMET 30-12-2.5	23-20-1	MAIN SWITCH ASSY	23-29	NUT 18-P1.5	8-15
GROMMET 30-12-2.5	23-20-2	MAIN SWITCH ASSY	27-1	NYLON NUT 10-P1.25	22-2
GROMMET 47-2.5	23-76	MAIN SWITCH ASSY	31-6	NYLON NUT 10-P1.25	30-18
GROUND CABLE L=170	10-16	MAIN SWITCH ASSY	33-7-21	NYLON NUT 12-P1.75	18-35
GROUND CABLE L=270	10-30	MAIN SWITCH KEY No.301	23-30-1	NYLON NUT 3/8-24UNF	28-6
GROUND L=110	18-50	MAIN SWITCH KEY No.301	27-2-1	NYLON NUT 3/8-24UNF	30-5
GROUND L=130	18-48	MAIN SWITCH KEY No.302	23-30-2	NYLON NUT 3/8-24UNF	30-9
GROUND L=130	20-5	MAIN SWITCH KEY No.302	27-2-2	NYLON NUT 4-P0.7	14-48
GROUND L=210	18-47	MAIN SWITCH KEY No.303	23-30-3	NYLON NUT 5-P0.8	13-31
GUIDE PLATE	8-17	MAIN SWITCH KEY No.303	27-2-3	NYLON NUT 6-P1.0	24-6
GUIDE PLATE COVER	8-18	MAIN SWITCH PANEL	31-7	NYLON NUT 7/8-14	18-7
GUIDE PLATE GASKET	14-27	MANUAL VALVE ASSY	21-24	NYLON NUT 8-P1.25	16-6
GUIDE PLATE GASKET	16-25	METER BULB 12V-1.7W	28-23	<O>	
GUIDE PLATE GASKET	33-4-7	METER BULB 12V-1.7W	29-11	OIL BULB 12V-1.7W	28-14
GUIDE PLATE GASKET	33-5-6	METER BULB 12V-1.7W	29-23	OIL CAUTION DECAL	24-23
GUIDE PLATE GASKET	33-6-7	METER BULB 12V-1.7W	29-29	OIL CAUTION DECAL	28-9
<H>		METER BULB 12V-1.7W	29-38	OIL FILLER CAP	12-24
HANGER	1-23	METER BULB 12V-1.8W	28-15	OIL FILTER ASSY	12-28
HOLDER	8-8	METER BULB 12V-1.8W	29-2	OIL FILTER BRACKET	5-1
HOOK LEVER	23-6	METER BULB 12V-1.8W	29-47	OIL FILTER BRACKET	12-35
HOOK LEVER BUSHING	23-9	METER BULB CAP	28-24	OIL FILTER BRACKET	33-7-10
HOSE	1-38	METER DAMPER	28-16	OIL LEVEL SENSOR	12-18
HOSE	1-39	METER DAMPER	28-25	OIL PUMP ASSY	12-1
HOSE	1-40	METER DAMPER	29-3	OIL PUMP BOLT	12-5
HOSE	3-6	METER DAMPER	29-12	OIL PUMP DRIVE GEAR	2-15
HOSE	3-7	METER DAMPER	29-24	OIL PUMP DRIVEN GEAR	12-7
HOSE	4-40	METER DAMPER	29-30	OIL PUMP ROD	12-9
HOSE	5-9	METER DAMPER	29-39	OIL SEAL 16-28-7	1-60
HOSE	5-10	METER DAMPER	29-48	OIL SEAL 16-28-7	33-3-6
HOSE	5-11	METER LAMP SWITCH	29-34	OIL SEAL 17-33-6	14-23
HOSE	5-12	METER LEAD WIRE L=2000	28-20	OIL SEAL 17-33-6	33-6-9
HOSE	5-16	MOTOR ASSY	21-2	OIL SEAL 22-36-10	15-16
HOSE	23-28	MOTOR BRACKET ASSY	21-4	OIL SEAL 22-36-10	33-6-13
HOSE	25-6	MOUNT 8.5-14-2.5	10-25	OIL SEAL 22-37-8	16-21
HOSE	25-7	MOUNT 8.5-14-2.5	12-21	OIL SEAL 25-38-10	17-15
HOSE	29-18	MOUNT 8.5-14-2.5	23-1	OIL SEAL 25-40-8	1-59
HOUR METER ASSY	28A-2-1	MOUNT BRACKET	18-30	OIL SEAL 25-40-8	33-3-7
HOUR METER ASSY	28A-2-2	MOUNT BRACKET	20-19	OIL SEAL 32-42-6	2-20
HOUR METER ASSY	29-22	MOUNT HOLDING PLATE (LOWER)	18-37	OIL SEAL 32-42-6	2-20
<I>		MOUNT HOLDING PLATE (UPPER)	18-45	OIL TANK	12-17
IGNITION COIL ASSY W/LABEL	10-1	<N>		OIL TANK CAP CHECK VALVE	12-27
IGNITION COIL W/R-CAP	10-8	NEUTRAL LOCK ARM	26-39	O-RING	5-5
INTAKE MANIFOLD ASSY	3-1-1	NEUTRAL LOCK SPRING	26-40	O-RING	9-8
INTAKE MANIFOLD ASSY	3-1-2	NEUTRAL SWITCH	23-31	O-RING	12-30
INTAKE MANIFOLD GASKET	3-2	NEUTRAL SWITCH	33-7-22	O-RING	12-32
INTAKE MANIFOLD GASKET	33-3-11	NEUTRAL SWITCH (REMOTE CONT)	27-3	O-RING	25-16
INTAKE SILENCER	4-47-1	NEUTRAL SWITCH CORD	31-17	O-RING	33-3-13
INTAKE SILENCER	4-47-2	NEUTRAL SWITCH CORD	31-18	O-RING	33-3-14
INTAKE SILENCER COVER	4-3	NIPPLE 5.5-5	1-6	O-RING	33-3-17
INTAKE SILENCER LOCK PLATE	4-49	NIPPLE 5-4-5	1-2	O-RING 1.5-3.5	21-15
<J>		NIPPLE 5-4-5	1-5	O-RING 1.5-6.5	21-19
JOINT	21-27	NIPPLE 6-8-11	23-27	O-RING 1.6-19.2	12-2
JOINT ASSY (INLET)	25-2	NIPPLE 8-6.8	29-21	O-RING 1.7-59	1-58
JOINT ASSY (OUTLET)	25-3	NUT	1-55	O-RING 1.7-59	33-3-5
JOINT HOSE	16-44	NUT	4-31	O-RING 1.8-69.6	21-11
<K>		NUT	4-45	O-RING 1.9-6.8	16-36
KEY	8-14	NUT	5-7	O-RING 2.4-39.7	2-21
KEY 20-4-6-2	14-17	NUT	6-16	O-RING 2.4-39.7	33-3-16
KEY 20-4-6-2	33-4-3	NUT	6-19	O-RING 2.4-5.8	14-36
KEY 28-5.7-4	16-15	NUT	9-11	O-RING 2.4-5.8	33-6-11
<L>		NUT	9-18	O-RING 2-55.5	21-5
LABYRINTH PACKING	2-13	NUT	11-12a	O-RING 3.1-94.4	10-19
LEAD WIRE BAND 100	10-17	NUT	12-11	O-RING 3.2-47	14-24
LEAD WIRE BAND 100	29-20	NUT	12-33	O-RING 3.2-47	16-22
LEAD WIRE L=7700	29-44	NUT	13-13	O-RING 3.2-47	33-6-10
LINK	19-21	NUT	14-10	O-RING 3.5-21.7	14-37
LOCK PLATE	18-44	NUT	16-8	O-RING 3.5-21.7	33-6-12
LOWER FLOAT CHAMBER	4-35	NUT	18-12	O-RING 3.5-25.7	18-27
LOWER UNIT ASSY (L)	33-1-2	NUT	18-12	O-RING 3.5-27.7	16-37
LOWER UNIT ASSY (L)	33-1-4	NUT	23-23	O-RING 3.5-29.7	20-17
LOWER UNIT ASSY (LL)	33-1-5	NUT	24-13	O-RING 3.5-69.4	15-18
LOWER UNIT ASSY (S)	33-1-1	NUT	26-9	O-RING 3.5-69.4	33-6-14
LOWER UNIT ASSY (UL)	33-1-3	NUT	26-34	O-RING 3.5-74.6	17-16
LOWER UNIT GASKET SET	33-6-1	NUT	28-18	OVERHEAT BUZZER	11-25
<M>		NUT	28-28	OVERHEAT BUZZER	27-8
MAIN BEARING	2-19	NUT	29-5	OVERHEAT BUZZER	31-13
MAIN BEARING 6305	2-11	NUT	29-14	OVERHEAT SENSOR ASSY	11-21
MAIN BEARING 6305R	2-10	NUT	29-26	<P>	
MAIN JET (#122)	4-7-1	NUT	29-32	PICK-UP ELBOW ASSY (25L)	25-14
MAIN JET (#132)	4-7-2	NUT	29-41	PILOT LAMP ASSY	23-37
		NUT	29-50	PIN	15-9

PIN.....	17-8	PUMP CASE GASKET.....	33-6-8	SCREW.....	14-47
PINION ASSY.....	9-2	PUMP CASE LINER.....	14-19	SCREW.....	16-30
PIPE.....	7-27	PUMP CASE LINER.....	16-17	SCREW.....	20-21
PIPE.....	12-12	PUMP CASE LINER.....	33-4-4	SCREW.....	20-23
PIPE.....	12-13	PUMP CASE LINER.....	33-5-3	SCREW.....	20-28
PIPE.....	12-15	PUMP CASE SUB-ASSY (UPPER).....	16-16	SCREW.....	21-9
PISTON.....	2-29-1	PUMP COVER.....	4-26	SCREW.....	21-12
PISTON (0.5 O/S).....	2-29-2	PUMP COVER GASKET.....	4-28	SCREW.....	22-12
PISTON PIN.....	2-30	PUMP DIAPHRAGM.....	4-32	SCREW.....	26-3
PISTON PIN CLIP.....	2-31	PUSH ROD.....	15-19	SCREW.....	26-6
PISTON REPAIR KIT.....	2-28-1	PUSH ROD.....	17-17	SCREW.....	26-18
PISTON REPAIR KIT (0.5 O/S).....	2-28-2	<Q>		SCREW.....	26-20
PISTON RING.....	2-25-1	QUICK-CONNECTOR (MALE).....	25-15	SCREW.....	26-42
PISTON RING.....	2-27-1	<R>		SCREW.....	27-4
PISTON RING (0.5 O/S).....	2-25-2	RATCHET.....	7-4	SCREW.....	27-6
PISTON RING (0.5 O/S).....	2-27-2	REAR HOUSING.....	26-37	SCREW.....	31-8
PISTON RING SET.....	2-23-1	REAR PANEL.....	26-38	SCREW.....	32-2
PISTON RING SET (0.5 O/S).....	2-23-2	RECOIL STARTER ASSY.....	7-1	SCREW.....	33-2-14
PLATE.....	26-50	RECOIL STARTER ASSY.....	7-2	SCREW.....	33-7-17
PLUG.....	1-19	RECTIFIER COMPLETE.....	11-1	SCREW 4-20 P0.5.....	23-67
PLUG.....	4-9	RECTIFIER COMPLETE.....	33-7-16	SEAL.....	13-29
PLUG.....	23-52	RECTIFIER KIT.....	32-1	SEAL L=275.....	24-15
PLUG.....	33-2-5	REED VALVE ASSY.....	3-9-1	SEAL RING.....	28-8
PLUG 8-8.....	14-3	REED VALVE ASSY.....	3-9-2	SEAL RING 13.8-22-3.7.....	23-8-1
PLUG CAP W/RESISTANCE.....	10-3	REEL ASSY.....	7-3	SEAL RING 13.8-22-3.7.....	23-8-2
PLUG CAP W/RESISTANCE.....	10-10	RELIEF VALVE ASSY.....	21-14	SEAL WASHER.....	21-25
PLUG CAP W/RESISTANCE.....	10-34	REMOTE CONT HEAD (TOP-SINGLE).....	31-4	SEPARATE CORD.....	29-8-1
PLUG M10P1.25.....	14-4	REMOTE CONT HEAD (TOP-TWIN).....	31-3	SEPARATE CORD.....	29-8-2
PLUNGER.....	11-4	REMOTE CONTROL HEAD ASSY (RCSA).....	26-1	SETTING PIECE.....	19-6
POWER HEAD GASKET SET.....	33-3-1	REMOTE CONTROL HEAD ASSY (RCSB).....	26-2	SETTING PLATE.....	19-3
PRE-COATED BOLT 6-25.....	15-2	RESERVE TANK.....	21-21	SETTING RING.....	8-19
PRE-COATED BOLT 8-30.....	17-2	RETURN SPRING.....	7-7	SHIFT ARM.....	23-41
PRE-COATED SCREW.....	4-27	REVERSE LOCK (L).....	19-7	SHIFT DECAL.....	24-18
PRIMER BULB.....	25-4	REVERSE LOCK (R).....	19-8	SHIFT GEAR ASSY.....	26-30
PRIMER BULB ASSY.....	25-1	REVERSE LOCK ARM.....	19-9	SHIFT LEVER.....	23-40
PROPELLER ASSY (10").....	17-20-2	REVERSE LOCK LEVER GRIP.....	19-23	SHIFT LEVER SHAFT.....	23-50
PROPELLER ASSY (11").....	15-21-2	REVERSE LOCK ROD.....	19-12	SHIFT LEVER STOPPER.....	23-46
PROPELLER ASSY (11").....	17-20-3	REVERSE LOCK SHAFT.....	19-10	SHIFT LEVER STOPPER.....	23-47
PROPELLER ASSY (12").....	15-21-3	REVERSE LOCK SPRING (L).....	19-15-1	SHIFT POSITION DECAL.....	27-14
PROPELLER ASSY (12").....	17-20-4	REVERSE LOCK SPRING (S).....	19-15-2	SHIFT POSITION SIDE DECAL.....	27-15
PROPELLER ASSY (13").....	15-21-4	RIGGING BOLT SET.....	18-52	SHIFT ROD.....	23-61
PROPELLER ASSY (13").....	17-20-5	RING GEAR COVER.....	8-23	SHIFT ROD JOINT.....	14-38
PROPELLER ASSY (14").....	15-21-5	RIVET 3-22.....	18-64	SHIFT ROD JOINT.....	16-38
PROPELLER ASSY (14").....	17-20-6	ROD 5-68.....	4-42	SHIFT ROD LEVER.....	23-44-1
PROPELLER ASSY (15").....	15-21-6	ROD 5-90.....	6-14	SHIFT ROD LEVER.....	23-44-2
PROPELLER ASSY (15").....	17-20-7	ROD SNAP 3.5-4.....	6-29	SHIM 32.9-26-0.5.....	14-22
PROPELLER ASSY (16.5").....	17-20-8	ROD SNAP 3.5-4.....	6-31	SHIM 36.9-30-0.5.....	16-20
PROPELLER ASSY (17.5").....	17-20-9	ROD SNAP 3-B.....	4-48	SHIM 36-44-0.1.....	15-7-3
PROPELLER ASSY (7").....	15-21-7	ROD SNAP 3-B.....	4-52	SHIM 36-44-0.15.....	15-7-2
PROPELLER ASSY (9").....	15-21-1	ROD SNAP 5-3.....	6-5	SHIM 36-44-0.3.....	15-7-1
PROPELLER ASSY (9").....	17-20-1	ROD SNAP 5-3.....	6-20	SHIM 41-51.5-0.1.....	14-11-1
PROPELLER HARDWARE KIT.....	15-22	ROLLER.....	26-11	SHIM 41-51.5-0.15.....	14-11-2
PROPELLER NUT M16P1.5.....	15-26	ROLLER BEARING 17-21-27.....	2-17	SHIM 41-51.5-0.3.....	14-11-3
PROPELLER SHAFT.....	15-8	ROLLER BEARING 202720.....	17-4	SHIM 41-51.5-0.5.....	14-11-4
PROPELLER SHAFT.....	17-7	ROLLER BEARING 22-30-30.....	14-2	SHIM 44-50.5-0.1.....	16-9-1
PROPELLER SHAFT HOUSING.....	15-14	ROLLER BEARING 22-30-30.....	15-15	SHIM 44-50.5-0.15.....	16-9-2
PROPELLER SHAFT HOUSING.....	17-13	ROLLER BEARING 25-32-20.....	2-3	SHIM 44-50.5-0.3.....	16-9-3
PROPELLER SHAFT HOUSING ASSY.....	15-13	ROLLER BEARING 25-33-30.....	16-2	SHOULDER BOLT.....	18-66
PROTECTOR.....	7-33	ROLLER BEARING 25-33-30.....	17-14	SHOULDER BOLT.....	20-44
PTT ASSY.....	20-48	ROLLER RETAINER.....	26-23	SHOULDER BOLT 6-8.....	19-16
PTT O-RING SET.....	21-28	ROPE ANCHOR.....	7-17	SLIDING PLATE.....	7-11
PTT SOLENOID SWITCH (A).....	11-12	ROPE GUIDE.....	7-18	SLIDING PLATE.....	7-12
PTT SOLENOID SWITCH (B).....	11-13	RUBBER MOUNT (LOWER).....	18-29	SLOW JET (#66).....	4-8-1
PTT SWITCH ASSY.....	23-33	RUBBER MOUNT (UPPER).....	18-40	SLOW JET (#80).....	4-8-2
PTT SWITCH ASSY.....	27-5	RUBBER MOUNT 8.5-14-2.5.....	10-26	SNAP.....	15-12
PTT SWITCH ASSY BRACKET.....	23-35	RUBBER MOUNT 8.5-14-2.5.....	12-22	SNAP.....	17-12
PTT SWITCH CORD.....	31-14	RUBBER MOUNT 9-16-4.3.....	8-27	SNAP PIN.....	20-7
PTT SWITCH CORD.....	31-15	<S>		SNAP PIN d=8.....	6-23
PTT SWITCH CORD.....	31-16	SAFETY ROPE $\varphi$ 5-1600.....	28-11	SNAP PIN d=8.....	23-54
PTT SWITCH COVER.....	27-7	SCREW.....	3-10	SNAP RETAINER d=8.....	23-45-1
PTT THRUST ROD.....	20-6	SCREW.....	4-13	SNAP RETAINER d=8.....	23-45-2
PULSAR COIL & PLATE ASSY.....	8-3	SCREW.....	4-24	SOLENOID SWITCH CORD (A) L=80.....	11-14
PULSAR HOLDER.....	8-4	SCREW.....	4-30	SOLENOID SWITCH CORD (B) L=150.....	11-15
PUMP.....	21-16	SCREW.....	7-26	SOLENOID SWITCH CORD (C) L=1100.....	11-17
PUMP BODY.....	4-34	SCREW.....	8-6	SOLENOID SWITCH CORD (C) L=900.....	11-16
PUMP BODY GASKET.....	4-33	SCREW.....	8-9	SPACER.....	22-9
PUMP CASE (LOWER).....	14-21	SCREW.....	8-11	SPACER.....	26-7
PUMP CASE (LOWER).....	16-19	SCREW.....	8-13	SPACER 6.2-9-15.7.....	10-27
PUMP CASE (UPPER).....	14-18	SCREW.....	9-5	SPACER 6.2-9-15.7.....	12-23
PUMP CASE GASKET.....	14-28	SCREW.....	10-24	SPACER 6.2-9-15.7.....	23-2
PUMP CASE GASKET.....	16-26	SCREW.....	11-2	SPARE FUSE 20A.....	10-21
PUMP CASE GASKET.....	33-4-5	SCREW.....	11-5	SPARK PLUG (BR7HS10).....	1-51-2
PUMP CASE GASKET.....	33-5-4	SCREW.....	13-30	SPARK PLUG (BR8HS10).....	1-51-3

SPARK PLUG DECAL (BR7HS10).....	23-73-2	STOP SWITCH LANYARD ASSY.....	23-39	TRIM METER KIT .....	28A-1-1
SPARK PLUG DECAL (BR8HS10).....	23-73-3	STOP SWITCH LANYARD ASSY.....	27-10	TRIM METER KIT .....	28A-1-2
SPEEDOMETER ASSY (50MPH).....	29-46-2	STOPPER .....	4-50	TRIM SENSOR L=1700.....	20-24
SPEEDOMETER ASSY (75MPH).....	29-46-1	STOPPER .....	11-22	TRIM TAB .....	14-7
SPEEDOMETER BAND .....	29-53	STOPPER .....	13-8	TRIM TAB .....	16-3
SPEEDOMETER KIT (50MPH).....	29-45-2	STOPPER .....	14-40	TRIM TAB GASKET .....	16-4
SPEEDOMETER KIT (60MPH).....	28A-5-1	STOPPER .....	15-24	TWIN REMOTE CONTROL KIT .....	30-21
SPEEDOMETER KIT (60MPH).....	28A-5-2	STOPPER .....	17-19	<V>	
SPEEDOMETER KIT (75MPH).....	29-45-1	STOPPER .....	19-24	VALVE ASSY .....	21-13
SPEEDOMETER SENSOR.....	29-54	STOPPER .....	33-9-10	VOLTMETER ASSY.....	28A-3-1
SPEEDOMETER TUBE L=6000.....	29-52	STUD .....	13-12-1	VOLTMETER ASSY.....	28A-3-2
SPLIT PIN.....	7-23	STUD.....	13-12-2	VOLTMETER ASSY.....	29-28
SPLIT PIN.....	28-4	STUD.....	16-5	<W>	
SPLIT PIN.....	30-14	STUD.....	22-34	WASHER .....	1-8
SPLIT PIN 2-12.....	19-13	STUD 10-25 P1.25.....	30-17	WASHER .....	1-25-2
SPLIT PIN 3-25.....	15-27	STUD 10-50 P1.25.....	18-39	WASHER .....	1-30
SPRING.....	4-15	SUB-WATER INLET STRAINER .....	14-30	WASHER .....	4-39
SPRING.....	6-7	SUB-WATER INLET STRAINER .....	16-29	WASHER .....	5-8
SPRING.....	15-11	SWIVEL BRACKET .....	18-17	WASHER .....	6-26
SPRING.....	17-11	SWIVEL BRACKET ASSY.....	20-10	WASHER .....	6-34
SPRING.....	19-22	SWIVEL BRACKET SHAFT ASSY.....	18-6	WASHER .....	7-10
SPRING.....	22-17	SWIVEL BRACKET SHAFT ASSY.....	20-8	WASHER .....	7-22
SPRING.....	24-11	<T>		WASHER .....	7-30
SPRING PIN 3.5-10 .....	16-34	TACHOMETER ASSY.....	29-1	WASHER .....	7-37
SPRING PIN 3.5-14 .....	16-33	TACHOMETER LEAD WIRE L=6000.....	29-7	WASHER .....	7-39
SPRING PIN 3.5-16 .....	20-46	TACHOMETER W/OIL LAMP .....	28-13	WASHER .....	9-3
SPRING PIN 3-10.....	22-10	TAPERED ROLLER BEARING 32007.....	15-1	WASHER .....	9-9
SPRING PIN 3-12.....	11-9	TAPERED ROLLER BEARING 32007JR.....	17-1	WASHER .....	9-14
SPRING PIN 3-12.....	14-34	TAPPING SCREW 5-30 .....	4-4	WASHER .....	9-17
SPRING PIN 3-12.....	14-39	TERMINAL CAP 8-13-28 .....	9-29	WASHER .....	12-4
SPRING PIN 3-12.....	23-62	TERMINAL CAP 8-13-28 .....	11-18	WASHER .....	12-34
SPRING PIN 3-12.....	33-9-8	TERMINAL CAP 8-13-28 .....	33-7-15	WASHER .....	13-3
SPRING PIN 3-12.....	33-9-12	TERMINAL CAP 8-13-30 .....	9-30	WASHER .....	13-14-1
SPRING PIN 3-8 .....	2-14	THERMOSTAT .....	1-15-1	WASHER .....	13-14-2
SPRING RETAINER.....	15-10	THERMOSTAT .....	1-15-2	WASHER .....	15-3
SPRING RETAINER.....	17-10	THERMOSTAT CAP .....	1-16-1	WASHER .....	16-28
SPRING WASHER.....	4-38	THERMOSTAT CAP .....	1-16-3	WASHER .....	16-40
SPRING WASHER.....	6-11	THERMOSTAT CAP GASKET.....	1-17	WASHER .....	16-42
SPRING WASHER.....	8-21	THERMOSTAT CAP GASKET.....	33-3-4	WASHER .....	18-13
SPRING WASHER.....	9-10	THROTTLE ARM.....	26-25	WASHER .....	18-19
SPRING WASHER.....	9-13	THROTTLE CAM .....	6-6-1	WASHER .....	18-36
SPRING WASHER.....	11-12b	THROTTLE CAM .....	6-6-2	WASHER .....	18-55
SPRING WASHER.....	11-24	THROTTLE DECAL.....	22-19	WASHER .....	19-18
SPRING WASHER.....	12-6	THROTTLE FRICTION ARM.....	26-26	WASHER .....	22-3
SPRING WASHER.....	23-14	THROTTLE LIMITER ARM .....	6-24	WASHER .....	22-24
SPRING WASHER.....	23-68	THROTTLE LIMITER ROD 3.5-56.....	6-28	WASHER .....	22-30
SPRING WASHER.....	24-14	THROTTLE LIMITER ROD 3.5-56.....	6-30	WASHER .....	26-8
SPRING WASHER.....	28-19	THROTTLE ROD 5-105.....	6-17	WASHER .....	26-10
SPRING WASHER.....	28-27	THROTTLE SHAFT.....	22-7	WASHER .....	26-14
SPRING WASHER.....	29-6	THROTTLE SHAFT DAMPER.....	22-8	WASHER .....	26-28
SPRING WASHER.....	29-15	THROTTLE SHAFT SUPPORT .....	22-13	WASHER .....	26-41
SPRING WASHER.....	29-27	THROTTLE WIRE .....	22-26	WASHER .....	30-19
SPRING WASHER.....	29-33	THROTTLE WIRE BRACKET.....	22-28	WASHER 10-29-3 .....	18-43
SPRING WASHER.....	29-42	THRUST HOLDER .....	15-23	WASHER 12.5-24-1.....	23-32
SPRING WASHER.....	29-51	THRUST HOLDER .....	17-18	WASHER 12.5-24-1.....	33-7-23
STARTER CABLE L=160.....	9-26	THRUST PLATE.....	2-22	WASHER 13-34-3 .....	18-33
STARTER CABLE L=160.....	33-7-12	THRUST PLATE .....	26-12	WASHER 13-34-3 .....	18-54
STARTER HANDLE .....	7-16	THRUST PLATE (LOWER) 26.5-46-1.....	18-26	WASHER 14-22-1 .....	23-7
STARTER LOCK .....	7-19	THRUST PLATE (UPPER) 27-50-1 .....	18-25	WASHER 17-32-3 .....	15-25
STARTER LOCK ARM .....	6-32	THRUST PLATE (UPPER) 31-50-2 .....	20-16	WASHER 18.2-34-1 .....	20-38
STARTER LOCK CAM .....	7-20	THRUST ROD .....	18-15	WASHER 19-34-3 .....	8-16
STARTER LOCK SPRING.....	7-21	THRUST ROD SPRING .....	18-16	WASHER 22.1-28-3.....	15-6
STARTER LOCK WIRE.....	7-24	TIE BAR KIT .....	30-7	WASHER 30-45-1 .....	22-21
STARTER MOTOR ASSY.....	9-1	TILLER HANDLE.....	22-5	WASHER 6.5-21-1 .....	6-3
STARTER MOTOR ASSY.....	33-7-3	TILLER HANDLE ASSY .....	22-4	WASHER 6.5-21-1 .....	10-29
STARTER MOTOR BAND.....	9-21	TILLER HANDLE HOLDER ASSY .....	22-33	WASHER 6.5-21-1 .....	12-20
STARTER MOTOR BAND.....	33-7-6	TILT HANDLE .....	24-4	WASHER 6.5-21-1 .....	23-59
STARTER PULLEY .....	7-35	TILT HANDLE .....	24-5-1	WASHER 6.5-23-1.5.....	20-34
STARTER ROLLER .....	7-28	TILT STOPPER ASSY .....	19-1	WASHER 6-16-1.5.....	6-10
STARTER ROPE $\phi$ 6-2250 .....	7-15	TILT STOPPER GRIP .....	20-47	WASHER 6-16-1.5.....	19-17
STARTER SEAL .....	7-32	TILT STOPPER KIT .....	20-45	WASHER 6-16-1.5.....	20-26
STARTER SOLENOID .....	9-24	TILT STOPPER LEVER.....	19-14	WASHER 6-16-1.5.....	22-31
STARTER SOLENOID .....	33-7-8	TILT STOPPER SPRING.....	20-13	WASHER 6-16-1.5.....	23-13
STARTER SPRING.....	7-5	TILT SWITCH COVER .....	26-43	WASHER 6-16-1.5.....	24-7
STEERING BRACKET.....	22-1	TILT SWITCH PLUG.....	26-46-1	WASHER 8.5-18-1.6.....	6-22
STEERING HOOK.....	30-16	TILT SWITCH PLUG.....	26-46-2	WASHER 8.5-18-1.6.....	19-20
STEERING ROD JOINT .....	30-10	TOOL KIT .....	28-12	WASHER 8.5-18-1.6.....	23-51
STEERING SHAFT ASSY.....	18-23	TOP COWL ASSY (SERVICE).....	24-1-1	WASHER 8.5-19.5-3.2.....	1-22-2
STEERING SHAFT ASSY.....	20-14	TOP COWL ASSY (SERVICE).....	24-1-2	WASHER 9.6-18-2.....	28-7
STOP SCREW .....	4-14	TOP COWL SEAL .....	24-8	WASHER 9.6-18-2.....	30-3
STOP SWITCH ASSY.....	23-38	TOP COWL SUB-ASSY.....	24-2	WASHER 9.6-18-2.....	30-12
STOP SWITCH ASSY.....	27-9	TOP COWL SUB-ASSY.....	24-3	WASHER t=2.5.....	17-6-3
STOP SWITCH ASSY.....	31-9	TRIM METER ASSY .....	28-22	WASHER t=2.75.....	17-6-2



WASHER t=3.0.....	17-6-1
WATER PIPE (L) .....	14-43-2
WATER PIPE (LL) .....	14-43-4
WATER PIPE (S) .....	14-43-1
WATER PIPE (UL).....	14-43-3
WATER PIPE (UL).....	33-9-13
WATER PIPE AUXILIARY MOUNT.....	13-4
WATER PIPE AUXILIARY MOUNT.....	13-6
WATER PIPE AUXILIARY MOUNT.....	33-9-5
WATER PIPE SEAL (LOWER).....	14-20
WATER PIPE SEAL (LOWER).....	16-18
WATER PIPE SEAL (UPPER) .....	14-44
WATER PRESSURE METER ASSY.....	29-10
WATER PRESSURE METER KIT.....	28A-4-1
WATER PRESSURE METER KIT.....	28A-4-2
WATER PRESSURE METER KIT.....	29-9
WATER PRESSURE METER NIPPLE 7-4-M10 ...	29-16
WATER PUMP GUIDE PLATE .....	14-26
WATER PUMP GUIDE PLATE.....	16-24
WATER PUMP GUIDE PLATE.....	33-4-6
WATER PUMP GUIDE PLATE .....	33-5-5
WATER PUMP IMPELLER .....	14-16
WATER PUMP IMPELLER .....	16-14
WATER PUMP IMPELLER .....	33-4-2
WATER PUMP IMPELLER .....	33-5-2
WATER PUMP KIT (CHROME PLATED) ..	33-5-1
WATER PUMP REPAIR KIT .....	33-4-1
WATER STRAINER SET.....	14-46
WATER STRAINER SET.....	16-46
WATER TEMPERATURE METER ASSY ...	29-37
WATER TEMPERATURE METER KIT .....	29-36
WATER TEMPERATURE SENSOR .....	29-43
WAVE WASHER .....	26-47
WAVE WASHER 30-45-1.2 .....	22-22
WAVE WASHER d=12 .....	23-43
WAVE WASHER d=14 .....	23-10
WIRE COVER.....	26-33
WIRING DIAGRAM DECAL .....	10-23

# INDEX (Parts Number)

121-33159-0	29-17	345-65206-0	14-44	353-64036-0	15-7-1	3A3-64222-0	17-10
151-33159-0	10-15	345-66021-0	16-36	353-64037-0	15-7-2	3A3-64328-0	16-13
151-33159-0	33-3-10	345-67117-0	23-5-1	353-64038-0	15-7-3	3A3-72026-0	23-73-3
178-34147-0	31-11	345-67117-0	23-5-2	353-64081-0	16-9-1	3A3-72537-1	28-20
309-01136-0	29-21	345-76092-0	23-18	353-64082-0	16-9-2	3A3-72560-0	27-5
309-06972-0	1-52	346-00011-0	2-27-1	353-64083-0	16-9-3	3A3-72591-0	27-7
309-06972-0	3-5	346-00014-0	2-27-2	353-64121-0	15-26	3A3-76086-1	27-3
309-06972-0	33-7-24	346-00115-0	2-22	353-64218-1	17-8	3A3-76114-0	32-3
332-60005-2	14-3	346-01216-0	1-58	353-64219-2	17-12	3A3-76115-1	27-11
332-60006-0	1-32	346-01216-0	33-3-5	353-64223-1	17-17	3A3-76115-1	31-10
332-60006-0	14-6	346-05228-1	6-13	353-64231-0	17-18	3A3-76145-0	9-29
332-60006-0	33-6-5	346-05228-1	8-20	353-64233-0	17-19	3A3-76145-0	11-18
332-62101-1	18-65	346-06999-0	10-3	353-64327-0	16-12	3A3-76145-0	33-7-15
332-62101-1	20-43	346-06999-0	10-10	353-66024-0	11-22	3A3-81301-0	30-21
332-65022-0	14-17	346-61111-1	13-12-1	353-66024-0	13-8	3A3-83314-2	26-31
332-65022-0	33-4-3	346-62124-1	18-7	353-66024-0	14-40	3A3-84307-0	26-21
332-66021-0	14-36	346-62127-0	18-10	353-66024-0	33-9-10	3A3-84364-2	26-32
332-66021-0	33-6-11	346-62421-1	18-21	353-72521-1	29-34	3A3-84365-1	26-25
332-70201-1	25-11	346-62424-1	18-26	353-72546-0	27-12	3A3-84368-0	26-47
332-70261-0	23-56	346-62437-0	19-2	353-72546-0	29-35-3	3A3-84374-0	26-7
332Q62102-1	18-63	346-62438-0	19-6	353-72546-0	31-12	3A3-84375-0	26-6
334-00024-1	2-31	346-62439-1	19-3	353-72547-0	29-35-1	3A3-84376-0	26-36
334-00122-0	1-59	346-64221-0	17-11	353-72548-0	29-35-2	3A3-84381-0	26-30
334-00122-0	33-3-7	346-65204-0	13-4	353-76020-3	27-1	3A3-84383-0	26-10
334-00131-0	8-14	346-65204-0	13-6	353-76020-3	31-6	3A3-84391-0	26-48
334-60223-0	15-16	346-65204-0	33-9-5	353-76020-3	33-7-21	3A3-84398-0	27-17
334-60223-0	33-6-13	346-66037-0	13-7	353-76037-0	26-4	3A3-84401-0	26-39
334-65012-0	14-25	346-66037-0	33-9-9	353-76037-0	28-21	3A3-84403-0	26-40
334-65012-0	16-23	346-66333-0	19-23	353-76062-1	11-11	3A3-84404-0	26-44
336-06973-0	20-20	346-66334-0	19-24	353-76062-1	33-7-19	3A3-84406-0	26-50
336-06973-0	20-27	346-67113-0	10-25	353-76079-0	6-27	3A3-84407-0	26-41
336-70112-0	23-57	346-67113-0	12-21	353-76079-0	6-35	3A3-84421-0	26-11
336-76091-0	10-17	346-67113-0	23-1	353-76213-0	10-21	3A3-84422-0	26-12
336-76091-0	29-20	346-67114-1	10-27	353-84371-0	26-8	3A3-84423-0	26-19
338-01133-0	1-49	346-67114-1	12-23	353-84388-0	26-16	3A3-84424-0	26-22
338-02215-0	3-8	346-67114-1	23-2	353-84394-0	26-28	3A3-84425-0	26-24
338-02215-0	4-41	346-67115-0	6-3	353-84904-0	30-20	3A3-84426-0	26-23
338-02215-0	5-13	346-67115-0	10-29	353-84916-0	28-7	3A3-84427-0	26-29
338-02215-0	5-14	346-67115-0	12-20	353-84916-0	30-3	3A3-84428-0	26-26
338-02215-0	5-17	346-67115-0	23-59	353-84916-0	30-12	3A3-84429-0	26-33
338-02215-0	29-19	346-67196-1	4-48	353-84918-0	28-6	3A3-84431-0	26-13
338-60218-2	1-33	346-67196-1	4-52	353-84918-0	30-5	3A3-84432-0	26-5
338-67147-0	23-8-1	346-76040-0	9-24	353-84918-0	30-9	3A3-84435-0	26-49
338-67147-0	23-8-2	346-76040-0	33-7-8	353801031-0	1-16-3	3A3-84442-0	26-15
338-67163-0	23-19	348-00061-1	2-9	353864101-0	17-20-1	3A3-84451-0	26-43
344-67177-1	18-18	348-63717-1	4-42	353864102-0	17-20-2	3A3-84452-0	26-46-1
344-67177-1	20-11	348-64232-0	15-24	353864103-0	17-20-3	3A3-84452-0	26-46-2
345-00040-1	2-2-1	348B64108-1	15-21-7	353864104-0	17-20-4	3A3Q60101-0	17-13
345-00042-0	2-17	349-62126-0	18-8	353864105-0	17-20-5	3AA-83719-0	6-22
345-00043-0	2-3	350-04005-0	4-32	353864106-0	17-20-6	3AA-83719-0	19-20
345-00045-0	2-4	350-04014-0	4-29	353864107-0	17-20-7	3AA-83719-0	23-51
345-00117-0	1-4	350-63046-0	22-11	353864108-0	17-20-8	3AC-62191-0	18-6
345-01111-0	1-3	350-67101-0	23-42	353864109-0	17-20-9	3ACQ84330-0	26-1
345-01111-0	1-20	353-00132-0	8-15	356-00011-0	2-25-1	3AD-02230-0	5-3
345-01111-0	13-19	353-00133-0	8-16	356-00014-0	2-25-2	3AD-02234-0	5-6
345-05122-1	20-34	353-01030-0	1-15-2	361-72026-0	23-73-2	3AD-02235-0	5-5
345-06915-0	20-22	353-01032-0	1-17	361-72539-0	29-7	3AD-02235-0	33-3-17
345-06915-0	23-21	353-01032-0	33-3-4	361-72542-0	29-8-1	3AD-02237-0	5-4
345-60103-0	15-18	353-03271-0	4-50	361-72543-0	29-8-2	3AD-62191-0	20-8
345-60103-0	33-6-14	353-06821-0	23-39	361-76050-0	11-3	3AL-05212-0	19-19
345-60211-0	14-2	353-06821-0	27-10	361-76073-0	11-4	3AL-05254-0	19-16
345-60211-0	15-15	353-06972-0	10-32	369-62433-1	20-47	3B2-63108-0	22-21
345-60215-0	15-1	353-06972-0	33-7-25	369-67105-0	23-9	3B2-63109-0	22-22
345-62122-2	18-16	353-60103-0	17-16	369-72019-1	22-19	3B2-67187-0	23-26
345-62417-0	18-24	353-60111-0	17-15	369-84398-0	7-34	3B2-70260-1	23-55
345-62441-0	18-20	353-60211-0	16-2	369-84398-0	23-72	3B7-01046-0	1-19
345-63048-0	22-8	353-60211-0	17-14	393-01131-0	1-6	3B7-01046-0	23-52
345-64011-0	17-4	353-61307-1	18-41	393-01137-0	1-2	3B7-02235-0	12-30
345-64032-0	15-6	353-61334-0	18-33	393-01137-0	1-5	3B7-02235-0	33-3-13
345-64081-0	14-11-1	353-61334-0	18-54	393-01160-0	1-41	3B7-02236-0	12-32
345-64082-0	14-11-2	353-61335-0	18-43	398-62396-1	18-48	3B7-02236-0	33-3-14
345-64083-0	14-11-3	353-62415-0	20-17	398-62396-1	20-5	3B7-02237-0	12-29
345-64084-0	14-11-4	353-62417-0	20-15	398-63012-0	22-6	3B7-05229-0	4-43
345-64124-0	15-25	353-62423-1	20-16	398-63053-0	22-9	3B7-05243-0	4-44
345-65015-0	14-24	353-63207-0	20-12	3A0-62423-2	18-25	3B7-05243-0	6-15
345-65015-0	16-22	353-64027-0	16-8	3A3-06830-0	27-9	3B7-05243-0	6-18
345-65015-0	33-6-10	353-64032-0	17-6-1	3A3-06830-0	31-9	3B7-05243-0	12-10
345-65205-0	14-45	353-64034-0	17-6-2	3A3-62396-1	18-50	3B7-06131-0	8-4
345-65205-0	16-45	353-64035-0	17-6-3	3A3-64211-0	17-7	3B7-06132-0	8-10

3B7-06133-0	8-12	3B7Q84312-0	26-17	3C8-03126-0	4-11	3C8-60223-0	33-6-9
3B7-06135-0	8-8	3B7Q84340-3	26-2	3C8-03126-0	33-2-8	3C8-61012-2	13-15
3B7-06305-0	8-27	3B7Q84343-0	26-45	3C8-03141-0	4-21-1	3C8-61012-2	33-6-2
3B7-06920-0	10-26	3B7Q84366-0	26-38	3C8-03152-1	4-8-1	3C8-61180-0	13-23
3B7-06920-0	12-22	3B7Q84441-0	26-37	3C8-03157-0	4-15	3C8-61181-2	13-25
3B7-09002-0	12-2	3C7-06040-0	10-8	3C8-03169-0	4-9	3C8-61181-2	33-6-4
3B7-09004-0	12-3	3C7-06921-0	10-34	3C8-03169-0	33-2-5	3C8-61182-0	13-26
3B7-09006-0	12-4	3C7-09056-1	12-16	3C8-03179-1	4-14	3C8-61184-0	13-24
3B7-60001-5	16-41	3C7-60108-2	17-2	3C8-03181-0	4-22	3C8-61212-0	13-28
3B7-60007-0	28-29	3C7-61338-0	18-34	3C8-03181-0	33-2-12	3C8-61213-0	13-29
3B7-60015-1	14-4	3C7-62133-2	18-53	3C8-03182-0	4-23	3C8-61302-1	18-29
3B7-60016-1	14-5	3C7-62139-1	18-56	3C8-03182-0	33-2-13	3C8-61321-1	18-32
3B7-60016-1	33-6-6	3C7-70050-1	25-13	3C8-03193-0	4-20	3C8-61336-0	18-31
3B7-60103-0	10-19	3C7-70113-0	25-17	3C8-03193-0	33-2-11	3C8-61341-0	18-45
3B7-60205-0	16-46	3C7-70155-0	25-14	3C8-03200-5	4-5-1	3C8-62097-0	18-39
3B7-60217-1	16-3	3C7-70177-1	25-12	3C8-03207-5	4-6-1	3C8-62098-0	22-2
3B7-60218-1	18-4	3C7-70199-0	25-16	3C8-03210-5	4-25-1	3C8-62098-0	30-18
3B7-60218-1	20-3	3C7-70211-1	25-4	3C8-03441-0	4-7-1	3C8-62104-2	18-64
3B7-60219-0	16-4	3C7-70217-0	25-5	3C8-04002-0	4-34	3C8-62107-0	18-66
3B7-63731-0	23-32	3C7-70220-1	25-2	3C8-04004-0	4-26	3C8-62107-0	20-44
3B7-63731-0	33-7-23	3C7-70224-1	25-3	3C8-04018-0	4-28	3C8-62117-1	18-11
3B7-65014-0	16-18	3C7-71030-0	12-28	3C8-04028-0	4-33	3C8-62120-1	18-14
3B7-65016-0	16-16	3C7-71033-0	12-31	3C8-05003-0	7-4	3C8-62121-1	18-15
3B7-65018-0	16-26	3C7-72180-3	24-22	3C8-05004-0	7-5	3C8-62132-0	18-9
3B7-65021-2	16-14	3C7-72182-2	8-24	3C8-05006-0	7-8	3C8-62396-1	18-47
3B7-65022-1	16-15	3C7-76142-1	10-16	3C8-05007-0	7-6	3C8-62421-1	19-5
3B7-65029-0	16-25	3C7-84470-1	31-17	3C8-05012-0	7-7	3C8-63041-1	22-7
3B7-65238-0	16-17	3C7-84471-1	31-18	3C8-05013-0	7-15	3C8-63063-0	22-13
3B7-66023-0	16-37	3C7-84475-0	31-14	3C8-05014-1	7-18	3C8-63101-0	22-20
3B7-66031-1	16-35	3C7-84476-0	31-15	3C8-05019-0	7-16	3C8-63102-1	22-23
3B7-67211-0	24-10	3C7-84477-0	31-16	3C8-05023-0	7-11	3C8-63508-1	22-28
3B7-70200-4	25-1	3C7-84480-1	31-4	3C8-05029-0	7-12	3C8-63600-1	22-26
3B7-70280-1	25-8	3C7-84520-1	31-3	3C8-05030-0	7-28	3C8-63607-0	22-27
3B7-72043-0	28-9	3C8-00001-4	2-29-1	3C8-05031-0	7-29	3C8-63621-0	23-20-1
3B7-72201-0	28-11	3C8-00004-4	2-29-2	3C8-05032-0	7-30	3C8-63624-0	23-20-2
3B7-72514-0	29-43	3C8-00021-1	2-30	3C8-05033-0	7-31	3C8-63704-0	6-6-1
3B7-72518-0	29-44	3C8-00031-1	2-5	3C8-05090-2	7-2	3C8-63711-1	6-1
3B7-72530-2	29-1	3C8-00032-0	2-6	3C8-05106-0	7-3	3C8-63722-0	8-17
3B7-72641-0	29-16	3C8-00033-0	2-7	3C8-05107-0	7-9	3C8-63723-0	8-19
3B7-72643-0	29-54	3C8-00034-0	2-8	3C8-05108-0	7-10	3C8-63725-0	8-18
3B7-72650-0	29-52	3C8-00051-2	2-13	3C8-05138-0	7-14	3C8-63732-0	6-4
3B7-72651-0	29-53	3C8-00108-0	2-21	3C8-05211-0	6-32	3C8-63733-0	6-5
3B7-72655-0	28-25	3C8-00108-0	33-3-16	3C8-05213-0	6-24	3C8-63733-0	6-20
3B7-72655-0	29-12	3C8-00113-0	2-19	3C8-05216-0	7-21	3C8-64010-1	15-4
3B7-72655-0	29-24	3C8-00114-0	2-10	3C8-05217-0	7-24	3C8-64020-2	14-9
3B7-72655-0	29-30	3C8-00121-0	2-20	3C8-05221-0	6-28	3C8-64027-0	14-10
3B7-72655-0	29-39	3C8-01005-5	1-11	3C8-05221-0	6-30	3C8-64030-0	15-5
3B7-72656-0	28-16	3C8-01005-5	33-3-2	3C8-05223-0	6-29	3C8-64084-0	14-22
3B7-72656-0	29-3	3C8-01012-0	1-21-2	3C8-05223-0	6-31	3C8-64211-0	15-8
3B7-72656-0	29-48	3C8-01015-0	1-22-2	3C8-05237-0	7-22	3C8-64215-2	15-09a
3B7-72657-0	29-11	3C8-01024-1	1-13	3C8-05238-0	7-27	3C8-64217-0	15-9
3B7-72657-0	29-23	3C8-01024-1	33-3-3	3C8-05252-0	7-19	3C8-64219-1	15-12
3B7-72657-0	29-29	3C8-01113-0	1-14	3C8-05253-0	7-20	3C8-64221-0	15-11
3B7-72657-0	29-38	3C8-01215-0	1-60	3C8-05257-0	7-25	3C8-64222-0	15-10
3B7-72658-0	28-14	3C8-01215-0	33-3-6	3C8-05901-1	7-35	3C8-64223-1	15-19
3B7-72659-0	28-15	3C8-01291-0	1-57	3C8-06048-0	10-1	3C8-64231-0	15-23
3B7-72659-0	29-2	3C8-01303-4	1-56	3C8-06101-1	8-1	3C8-64301-0	14-13-1
3B7-72659-0	29-47	3C8-01303-4	33-3-15	3C8-06103-3	8-2	3C8-64302-0	14-13-2
3B7-72661-0	28-17	3C8-01513-1	1-23	3C8-06105-0	9-15	3C8-64303-0	14-13-3
3B7-72661-0	29-4	3C8-02011-0	4-36-1	3C8-06120-1	8-5	3C8-64303-0	33-9-6
3B7-72661-0	29-49	3C8-02011-0	33-2-3	3C8-06123-1	8-7	3C8-64304-0	14-13-4
3B7-72662-0	29-31	3C8-02011-0	33-3-12	3C8-06130-2	8-3	3C8-64327-0	14-15
3B7-72662-0	29-40	3C8-02100-1	3-9-1	3C8-06133-0	7-33	3C8-65014-0	14-20
3B7-72663-0	29-13	3C8-02104-2	3-2	3C8-06160-1	10-18	3C8-65017-1	14-21
3B7-72664-0	29-25	3C8-02104-2	33-3-11	3C8-06301-0	8-23	3C8-65021-2	14-16
3B7-76065-5	11-1	3C8-02302-0	1-27	3C8-06820-0	23-38	3C8-65021-2	33-4-2
3B7-76065-5	33-7-16	3C8-02305-2	1-28	3C8-06902-0	10-22	3C8-65021-2	33-5-2
3B7-76093-0	1-9	3C8-02305-2	33-3-8	3C8-09000-1	12-1	3C8-65025-0	14-26
3B7-76093-0	33-7-2	3C8-02311-1	13-20	3C8-09050-1	12-5	3C8-65025-0	33-4-6
3B7-76120-2	9-27	3C8-02312-2	13-22	3C8-09053-1	12-9	3C8-65029-2	14-27
3B7-76120-2	33-7-13	3C8-02312-2	33-6-3	3C8-09060-0	2-15	3C8-65029-2	33-4-7
3B7-76145-0	9-30	3C8-02319-0	13-21	3C8-09065-0	12-7	3C8-65029-2	33-5-6
3B7-77167-0	21-11	3C8-02411-0	4-47-1	3C8-09069-0	12-8	3C8-65029-2	33-6-7
3B7-77430-0	21-16	3C8-02415-0	4-3	3C8-09075-0	5-15	3C8-65100-0	14-43-1
3B7-77431-1	21-18	3C8-02417-0	4-49	3C8-09081-1	1-35	3C8-65110-0	14-43-2
3B7-77432-1	21-17	3C8-02418-0	4-2	3C8-09082-2	1-36	3C8-65120-0	14-43-3
3B7-77433-0	21-19	3C8-02420-0	4-1	3C8-09082-2	33-3-9	3C8-65120-0	33-9-13
3B7-77434-1	21-20	3C8-03120-0	4-17	3C8-60108-2	15-2	3C8-65130-0	14-43-4
3B7-83715-2	6-21	3C8-03121-0	4-18	3C8-60204-0	14-30	3C8-65239-1	33-5-5
3B7-83715-2	23-53	3C8-03121-0	33-2-10	3C8-60205-1	14-46	3C8-66011-0	14-32
3B7-84490-3	31-2	3C8-03123-0	4-35	3C8-60213-0	14-14	3C8-66012-0	14-33-1
3B7-84540-3	31-1	3C8-03125-0	4-12	3C8-60217-1	14-7	3C8-66013-0	14-33-2
3B7B01031-0	1-16-1	3C8-03125-0	33-2-9	3C8-60223-0	14-23	3C8-66014-0	14-33-3

3C8-66014-0	33-9-7	3C8-76160-3	32-1	3E3-03147-0	4-10-1	3GL-72529-0	28A-3-1
3C8-66015-0	14-33-4	3C8-76171-0	11-25	3E3-03147-0	33-2-6	3GL-72571-0	28A-1-1
3C8-66031-1	14-35	3C8-76171-0	27-8	3E3-03151-1	4-7-4	3GL-72596-0	28A-6-1
3C8-66032-0	14-37	3C8-76171-0	31-13	3E3-03200-4	4-5-2	3GL-72598-0	28A-4-1
3C8-66032-0	33-6-12	3C8-76172-1	11-21	3E3-03207-4	4-6-2	3GL-72672-0	28A-5-1
3C8-66112-0	23-46	3C8-76300-2	33-7-1	3E3-03210-4	4-25-2	3GT-35143-0	12-14
3C8-66116-0	23-47	3C8-77076-1	20-36	3E3-03445-0	4-7-2	3H8-62415-0	18-27
3C8-66122-1	23-41	3C8-77213-0	20-9	3E3-61301-2	18-40	3J2-00114-0	2-11
3C8-66135-0	23-50	3C8-77216-0	20-42	3E3-61333-0	18-42	3KY-77071-0	20-30
3C8-66211-0	23-61	3C8-77217-0	20-41	3E3-61335-0	18-44	3KY-77101-0	20-35
3C8-66225-0	23-44-1	3C8-83732-0	23-15	3E3-62097-0	30-17	3LCCQ67640-0	24-3
3C8-66241-0	14-38	3C8-83821-0	23-67	3E3-62106-0	18-62	3LD-02319-0	7-36
3C8-66308-0	6-10	3C8-84900-1	30-7	3E3-62436-1	19-14	3M2-03152-0	4-8-2
3C8-66308-0	20-26	3C8-84910-2	28-1	3E3-63709-1	6-17	3M2-66226-0	23-60
3C8-66308-0	22-31	3C8-84914-1	28-2	3E3-63712-0	6-8	3MC-05090-0	7-1
3C8-66308-0	23-13	3C8-84914-1	30-11	3E3-63718-1	6-6-2	3MC-61017-0	13-2
3C8-66308-0	24-7	3C8-84916-0	28-3	3E3-63721-0	6-12	3N4-76142-1	10-30
3C8-66313-4	19-9	3C8-84917-0	28-5	3E3-63727-0	6-7	3N5-84331-0	27-16
3C8-66318-1	19-21	3C8-84917-0	30-13	3E3-64333-0	4-27	3N5-84333-0	27-13
3C8-66319-1	19-10	3C8-84936-0	30-10	3E3-66110-0	23-40	3N5-84336-0	27-14
3C8-66321-0	19-12	3C8-84937-0	30-15	3E3-67213-0	24-15	3N5-84465-0	27-15
3C8-66331-2	19-15-2	3C8-84962-0	30-2	3E3-71035-0	12-35	3N8-72640-1	28-13
3C8-66332-2	19-15-1	3C8-84963-0	30-4	3E3-72527-0	29-9	3PR-06972-0	23-24-1
3C8-66336-0	19-22	3C8-84964-0	30-6	3E3-84830-0	30-16	3PR-06972-0	23-24-2
3C8-66351-2	19-8	3C8-87121-C	33-3-1	3E3-87123-0	2-23-1	3R0-62473-0	20-13
3C8-66352-2	19-7	3C8-87122-2	33-2-1	3E3-87124-0	2-23-2	3R0-66308-0	19-17
3C8-67116-0	13-17	3C8-87801-2	24-16-1	3E3-87130-0	2-28-1	3R0-77075-0	20-31
3C8-67142-1	23-11-1	3C8B01001-2	1-10-1	3E3-87131-0	2-28-2	3R0-77076-0	20-32
3C8-67146-0	23-7	3C8B01021-0	1-12-1	3E3-87801-2	24-16-2	3R0-77112-0	20-38
3C8-67151-1	23-3	3C8B01105-1	1-1-1	3E3B01105-1	1-1-2	3R0-77118-0	20-6
3C8-67156-0	23-4	3C8B02020-0	3-1-1	3E3B02020-0	3-1-2	3R0-77173-0	21-25
3C8-67162-1	23-17	3C8B02301-1	1-26-1	3E3B87090-C	33-8-4	3R0-77451-0	21-15
3C8-67191-1	4-46	3C8B05101-0	9-19-1	3E3Q62001-0	22-1	3R3-05131-0	7-17
3C8-67192-0	4-51	3C8B06901-1	10-20-1	3E3Q62010-0	18-23	357-01030-0	1-15-1
3C8-67212-1	24-11	3C8B87090-E	33-8-1	3E3Q62105-0	18-60	357-60213-0	16-11
3C8-67501-1	24-8	3C8Q01301-0	13-16	3E3Q62108-0	18-61	357-60251-0	16-44
3C8-67503-0	7-32	3C8Q60000-0	14-1-1	3E3Q67210-1	24-9	357-60252-0	16-43
3C8-67578-0	24-18	3C8Q60090-0	14-1-2	3E3Q67521-1	24-4	357-64302-0	16-10
3C8-71010-1	12-17	3C8Q60090-0	33-9-4	3E3Q67645-6	24-1-1	357-66011-0	16-31
3C8-71015-0	12-24	3C8Q60100-0	15-13	3E5-00050-1	2-1-1	357-66013-0	16-32
3C8-71016-0	12-25	3C8Q60101-0	15-14	3E5-63715-1	6-14	357-66225-0	23-44-2
3C8-71017-0	12-26	3C8Q61110-0	13-5	3E5-77150-1	20-48	357-66241-0	16-38
3C8-71018-0	12-27	3C8Q61110-0	33-9-2	3E5-77180-0	21-2	357-87802-0	24-17
3C8-71020-1	12-18	3C8Q61120-0	13-11-1	3E5-77192-0	21-4	357Q60090-1	16-1
3C8-71035-0	5-1	3C8Q61191-3	13-1-2	3E5Q63028-1	22-33	357Q61110-0	13-11-2
3C8-71035-0	33-7-10	3C8Q61192-4	13-1-1	3F3-02423-0	4-4	357Q87302-7	33-1-4
3C8-71040-0	23-37	3C8Q61210-1	13-27	3F3-60204-0	16-29	3T1-01138-0	23-27
3C8-72028-0	10-23	3C8Q61342-0	18-37	3F3-60215-0	17-1	3T1-60001-1	16-39
3C8-72051-0	28-10	3C8Q61411-3	18-30	3F3-60223-0	16-21	3T1-72043-0	24-23
3C8-72100-1	28-12	3C8Q62112-1	18-1	3F3-64010-3	17-3	3T1-72571-0	28-22
3C8-72120-0	18-52	3C8Q62113-1	18-3	3F3-64020-0	16-7	3T1-72573-0	20-29
3C8-72181-0	10-7	3C8Q62310-3	18-17	3F3-64030-0	17-5	3T1-72653-0	28-24
3C8-72580-0	11-12	3C8Q62431-0	19-1	3F3-64084-0	16-20	3T1-72659-0	28-23
3C8-72581-0	11-13	3C8Q63003-1	22-4	3F3-64215-0	17-9	3T1-72665-0	28-26
3C8-72582-0	11-14	3C8Q63011-2	22-5	3F3-65017-1	16-19	3T5-01133-0	1-48
3C8-72583-1	11-15	3C8Q67100-1	23-75	3F3-65239-2	16-24	3T5-02100-1	3-9-2
3C8-72588-0	11-16	3C8Q67110-0	23-74	3F3-72616-1	23-34	3T5-65011-0	14-19
3C8-72589-0	11-17	3C8Q67141-0	23-6	3F3-72618-0	23-76	3T5-65011-0	33-4-4
3C8-75014-0	9-4	3C8Q67521-1	24-5-1	3F3-76217-0	23-30-1	3T5-65016-0	14-18
3C8-75015-0	9-3	3C8Q67645-5	24-1-2	3F3-76217-0	27-2-1	3T5-65018-2	14-28
3C8-75016-0	9-6	3C8Q76118-0	23-65	3F3-76218-0	23-30-2	3T5-65018-2	33-4-5
3C8-75017-0	9-7	3C8Q76118-0	23-69	3F3-76218-0	27-2-2	3T5-65018-2	33-5-4
3C8-75018-0	9-8	3C8Q83737-0	23-63	3F3-76219-0	23-30-3	3T5-65018-2	33-6-8
3C8-75019-0	9-12	3C8Q84960-0	30-1	3F3-76219-0	27-2-3	3T5-87321-2	33-6-1
3C8-76007-0	9-20	3C8Q87303-5	33-1-5	3F3-84908-0	28-8	3T5-87322-3	33-4-1
3C8-76007-0	33-7-5	3C8Q87314-1	33-9-1	3G2-03156-0	4-16	3T5-87326-0	15-22
3C8-76009-0	9-21	3E0-70270-0	25-15	3GF-06304-0	8-26	3T5B64518-0	15-21-1
3C8-76009-0	33-7-6	3E0-72522-0	29-45-2	3GF-62466-1	20-45	3T5B64523-0	15-21-2
3C8-76010-1	9-1	3E0-72524-0	29-22	3GF-70250-0	25-10	3T5B64525-0	15-21-3
3C8-76010-1	33-7-3	3E0-72526-0	29-36	3GF-70281-0	25-9	3T5B64527-0	15-21-4
3C8-76015-0	9-2	3E0-72529-0	29-28	3GF-72524-0	28A-2-2	3T5B64529-0	15-21-5
3C8-76020-2	23-29	3E0-72597-0	29-37	3GF-72529-0	28A-3-2	3T5B64532-0	15-21-6
3C8-76055-1	11-6	3E0-72598-0	29-10	3GF-72571-0	28A-1-2	3T5Q87301-4	33-1-1
3C8-76057-0	11-8	3E0-72615-0	23-33	3GF-72596-0	28A-6-2	3T5Q87302-4	33-1-2
3C8-76080-1	23-31	3E0-72644-0	29-45-1	3GF-72598-0	28A-4-2	3T5Q87304-4	33-1-3
3C8-76080-1	33-7-22	3E0-72648-0	29-46-2	3GF-72617-0	23-35	3V1-63035-1	22-15
3C8-76110-0	11-10	3E0-72649-0	29-46-1	3GF-72672-0	28A-5-2	3V1-63036-0	22-17
3C8-76110-0	33-7-18	3E0-77183-0	21-6	3GFQ62010-0	20-14	3V1-63077-0	22-16
3C8-76116-1	23-16	3E0-77184-0	21-8	3GFQ67640-0	24-2	3Z4-72573-0	32-4
3C8-76119-0	11-20	3E3-02011-0	4-36-2	3GFQ77208-0	20-10	3Z4-72574-0	20-24
3C8-76119-0	33-7-20	3E3-02011-0	33-2-4	3GFQ77211-0	20-1	3Z5-65231-1	33-5-1
3C8-76141-1	9-26	3E3-02411-0	4-47-2	3GFQ77212-0	20-2	3Z5-65238-1	33-5-3
3C8-76141-1	33-7-12	3E3-03141-0	4-21-2	3GL-72524-0	28A-2-1	3Z5-77103-0	20-37

3Z5-77159-0	21-22	9101E3-5625	1-18	930403-0800	16-6	9701-1-1015	1-51-2
3Z5-77165-0	21-21	9101E3-5820	19-4	930403-1200	18-35	9701-1-1016	1-51-3
3Z5-77166-0	21-10	9101E3-5835	13-10	940103-0600	4-39	98AB-50-065	3-6
3Z5-77171-0	21-26	9101E3-5835	14-42	940103-0600	6-26	98AB-50-080	4-40
3Z5-77175-0	21-24	9101E3-5835	18-46	940103-0600	6-34	98AB-50-155	3-7
3Z5-77182-0	21-5	9101E3-5835	33-9-3	940103-0600	7-37	98AB-50-200	5-10
3Z5-77190-0	21-3	9101E3-5855	14-29	940103-0600	9-9	98AB-50-215	5-16
3Z5-77191-0	21-7	9101E3-5855	33-4-8	940103-0600	18-19	98AB-50-250	23-28
3Z5-77194-0	21-12	9101F4-0818	7-38	940103-0600	22-30	98AB-50-300	5-9
3Z5-77221-0	21-23	9101F4-0835	1-24-2	940103-0800	1-8	98AB-50-350	5-11
3Z5-77225-0	21-28	910306-0405	4-19	940103-0800	5-8	98AB-50-530	5-12
3Z5-77367-0	21-27	910403-0612	10-33	940103-0800	7-39	98AB-506000	29-18
3Z5-77450-0	21-14	910403-0612	11-19	940103-0800	9-17	98AB-701600	25-7
3Z5-77460-0	21-13	910403-0612	33-7-26	940103-0800	12-34	98AB-70-700	25-6
3Z5-83738-0	23-64	910403-5612	33-7-14	940103-0800	16-28	98AL-40-160	1-38
3Z5-84462-0	31-5-1	9106E3-0808	1-31	940103-0800	19-18	98AL-40-220	1-39
3Z5-84462-0	31-5-2	915303-0825	16-5	940103-0800	26-14	98AL-40-330	1-40
3Z5Q61411-1	20-19	9153E3-0825	13-12-2	940103-1200	18-55	99AA-4-0230	12-15
805-76201-1	31-7	9153E3-1022	22-34	940121-0800	1-25-2	99AA-6-0400	12-13
910103-0525	26-35	916103-0685	4-37	9401E3-0600	1-30	99AA-6-0700	12-12
910103-0610	22-32	916124-0845	1-7-2	9401E3-0600	15-3		
910103-0610	23-25-1	9161E3-0880	16-27	9401E3-0800	13-3		
910103-0610	23-25-2	9161F9-0630	1-29-2	9401E3-0800	13-14-1		
910103-0610	23-25-3	921146-4516	31-8	9401E3-0800	18-13		
910103-0612	10-31	921503-0206	27-6	9401E3-1000	22-24		
910103-0612	23-12	921503-0406	26-18	940203-1000	30-19		
910103-0614	22-29	921503-0438	14-47	940221-0500	9-14		
910103-0614	24-12	921503-0510	26-42	9402E3-0800	13-14-2		
910103-0620	11-23	921503-0520	21-9	9402E3-0800	16-40		
910103-0620	20-25	921503-0608	16-30	9402E3-1000	16-42		
910103-0625	3-4	921503-5316	27-4	9402E3-1000	22-3		
910103-0625	6-25	921503-5514	10-24	9402E3-1200	18-36		
910103-0625	6-33	921503-5612	20-21	941303-0400	23-68		
910103-0625	8-25	921503-5612	20-23	941303-0400	28-27		
910103-0625	22-18	921503-5612	20-28	941303-0400	29-27		
910103-0630	1-54	921503-6408	11-5	941303-0400	29-33		
910103-0635	6-2	921503-6510	8-13	941303-0400	29-42		
910103-0640	6-9	921503-7625	11-2	941303-0500	28-19		
910103-5610	5-2-2	921503-7625	32-2	941303-0500	29-6		
910103-5612	1-53	921503-7625	33-7-17	941303-0500	29-15		
910103-5612	18-49	921521-0406	8-9	941303-0500	29-51		
910103-5612	18-51	921521-6406	8-11	941303-0600	4-38		
910103-5612	20-40	921521-6408	9-5	941303-0600	6-11		
910103-5612	23-22	921521-6516	3-10	941303-0600	8-21		
910103-5612	23-66	921521-6630	8-6	941303-0600	9-10		
910103-5616	14-31	9215E3-5540	13-30	941303-0600	11-12b		
910103-5616	23-48	921603-0512	26-3	941303-0600	11-24		
910103-5616	23-71	921603-0518	26-20	941303-0600	12-6		
910103-5620	1-34	921703-0305	4-30	941303-0600	23-14		
910103-5620	1-61	921722-0410	4-13	941303-0600	24-14		
910103-5620	10-14	921803-0525	22-12	941321-0500	9-13		
910103-5620	14-8	922432-0510	7-26	941403-1200	23-43		
910103-5625	3-3	922503-6410	4-24	941403-1400	23-10		
910103-5625	13-18	922503-6410	33-2-14	945103-1800	20-39		
910103-5625	23-70	930103-0500	4-45	945103-2500	18-28		
910103-5630	18-5	930103-0500	6-16	945103-2800	20-18		
910103-5630	20-4	930103-0500	6-19	945107-2500	2-12		
910103-6612	9-28	930103-0500	12-11	945127-2800	7-13		
910103-6612	13-9	930103-0500	26-34	945303-0600	19-11		
910103-6612	14-41	930103-0500	28-18	945303-0600	26-27		
910103-6612	33-9-11	930103-0500	29-5	951403-0310	22-10		
910103-6614	5-2-1	930103-0600	1-55	951403-0312	11-9		
910103-6614	23-36	930103-0600	11-12a	951403-0312	14-39		
910103-6614	33-7-11	930103-0600	23-23	951403-0312	23-62		
910103-6616	1-37	930103-0600	24-13	951403-0312	33-9-12		
910103-6616	9-25	930103-0600	26-9	951403-3510	16-34		
910103-6616	11-7	930103-0800	5-7	951403-3514	16-33		
910103-6616	33-7-9	930103-0800	9-18	951403-3516	20-46		
910103-6630	10-28	930103-0800	12-33	951407-0308	2-14		
910103-6630	12-19	930103-0800	13-13	951407-0312	14-34		
910103-6820	9-23	930103-0800	18-12	951407-0312	33-9-8		
910103-6820	33-7-7	930103-1000	22-25	951503-0212	19-13		
910103-6825	9-16-1	930203-0300	4-31	951503-0215	28-4		
910103-6825	9-16-2	930203-0400	28-28	951503-0215	30-14		
910103-6825	9-22	930203-0400	29-26	951503-0325	15-27		
910103-6825	33-7-4	930203-0400	29-32	951503-1520	7-23		
910121-6616	8-22	930203-0400	29-41	951603-0800	6-23		
9101E3-0612	18-2	930203-0500	29-14	951603-0800	23-54		
9101E3-0612	20-33	930203-0500	29-50	951603-1000	20-7		
9101E3-0630	23-58	930203-0600	9-11	951703-0800	23-45-1		
9101E3-0830	18-22	930403-0400	14-48	951703-0800	23-45-2		
9101E3-5612	22-14	930403-0500	13-31	9601-0-6007	15-17		
9101E3-5620	18-38	930403-0600	24-6	965002-0803	15-20		

## Note



トーハツ船外機  
パーツ カタログ

**2015**  
**PARTS CATALOG**

**M 40D2**

**M 50D2**

**MW 50D2**

Serial Number 000001AE~

**TOHATSU CORPORATION**

**Address : 5-4,3-chome,Azusawa,Itabashi-ku,  
TOKYO,174-0051 JAPAN**

**Phone : TOKYO (03)3966-3117**

**FAX : TOKYO (03)3966-0090**

**Website : [www.tohatsu.co.jp](http://www.tohatsu.co.jp)**

本 社 〒174-0051 東京都板橋区小豆沢3-5-4 03(3966)3116  
マリン九州 〒812-0892 福岡市博多区東那珂2-10-55 092(411)8770  
マリン関西 〒530-0043 大阪市北区天満1-8-27 06(6358)2971  
マリン関東 〒174-0051 東京都板橋区小豆沢3-5-4 03(3966)2222